

5.6. В надставной элемент также устанавливается заглушка для предотвращения его загрязнения, повреждения или деформации. После завершения монтажных работ в надставной элемент устанавливается «сухой» сифон, а затем вкладыш с вклеенной плиткой. Монтажные заглушки подлежат утилизации.

6. Качество продукции

Комплект изготовлен в соответствии с ТУ 3700-002-00269682-2017 и соответствует требованиям ГОСТ 23289-94 (сертификат соответствия № РОСС RU.AB24.HO8862), а также соответствует Единым санитарно-эпидемиологическим и гигиеническим требованиям к товарам, подлежащим санитарно-эпидемиологическому надзору (контролю) утв. Решением Комиссии таможенного союза №299 от 28.05.2010 (глава II, раздел 3) (экспертное заключение №2246г/2017).

7. Условия эксплуатации

Не допускаются удары и другие воздействия, приводящие к механическим или термическим повреждениям трапа.

8. Упаковка

Картонная коробка 292x392x175 мм

9. Гарантия

Гарантия на изделие составляет 12 месяцев со дня продажи.

10. Дата изготовления

Дата изготовления указана на этикетке упаковочной коробки.

Производитель оставляет за собой право без предварительного уведомления покупателя вносить изменения в конструкцию, комплектацию или технологию изготовления изделия с целью улучшения его свойств.

Изготовитель

ООО «ХЛ-РУС», Россия, 140187, Московская область, г. Жуковский, ул. Королева, д. 2. т. + (498) 479-5875 www.hlrus.com, www.хл-рус.рф



Общество с ограниченной ответственностью «ХЛ-РУС»

140187, Московская область,
г. Жуковский, ул. Королева, д.2.
Тел.: +7 (498) 479-58-75, +7 (985) 211-6864
Email: zavod@hlrus.com
www.hlrus.com
www.хл-рус.рф

Трап для внутренних помещений

HL90Pr-3020

Паспорт качества и руководство по эксплуатации



1. Назначение

Трап с «сухим» сифоном, с надставным элементом для вклеивания керамической плитки предназначен для отвода в канализацию сточных вод с уровня пола.

2. Описание

Трап для внутренних помещений с горизонтальным выпуском DN40/50, с надставным элементом для вклеивания керамической плитки, и с «сухим» сифоном, не пропускающим запах из канализации при высыхании воды в гидрозатворе.

3. Комплектность поставки

1. Надставной элемент из ПП с подрамником 132x132 мм из нержавеющей стали, с резиновым уплотнительным кольцом, с «сухим» сифоном.
2. Корпус трапа из ПЭ с «тарелкой» для подхвата гидроизоляции и горизонтальным выпуском DN40/50.
3. Вкладыш 112x112 мм для вклеивания керамической плитки 100x100 мм. Подрамник и вкладыш изготовлены из нержавеющей стали V4A, обладающей высокой химической стойкостью.

4. Устройство и технические характеристики

Присоединительные размеры	DN40/50
Пропускная способность	0,43 л/с
Максимальная разрешенная нагрузка	300 кг
Срок службы	не менее 50 лет
Температура отводящей жидкости	не более 85°C(*)

(*) Трап HL90Pr-3020 позволяет отводить в канализацию стоки с температурой до 100°C, при условии, что её воздействие имеет кратковременный характер (100-200 литров жидкости с температурой не более 100°C). Повышение температуры сливаемой жидкости до 100°C не влияет на пропускную способность трапа и его работоспособность, так как основной рабочий элемент трапа – сифон выполнен из ПП (рабочая температура которого не должна превышать 100°C). В этом случае снижается только максимально допустимая нагрузка на трап (так как корпус трапа исполняет роль несущего силового элемента), она не должна превышать 150 кг.

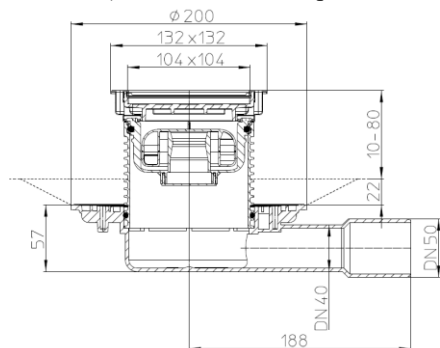
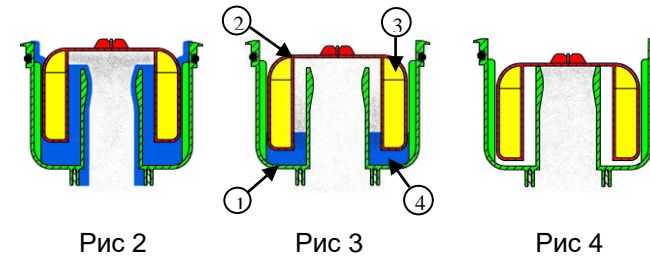


Рис.1.Трап HL90Pr-3020.

Схема работы сифона «Primus».



1. Корпус сифона.
2. Поплавок.
3. Воздух в теле поплавка
4. Вода (гидрозатвор).

Рис.2. Сифон во время слива воды.

Рис.3. Пересыхание водяного затвора.

Рис.4. Сифон в «сухом» состоянии.

5. Особенности монтажа

5.1. Уклон поверхности пола к трапу должен быть не менее 2%. Корпус трапа монтируется вместе с монтажной заглушкой, прикрепленной к его корпусу. Верхний обрез монтажной заглушки должен находиться на одном уровне с поверхностью пола. При этом корпус трапа находится ниже уровня пола на 22 мм. Это нужно для правильного монтажа надставного элемента с подрамником.

5.2. Перед установкой надставного элемента монтажная заглушка снимается с корпуса трапа. Высота надставного элемента трапа регулируется от 10 до 80 мм (подрезается по высоте стяжки). При необходимости увеличить высоту применяются удлинители HL340N и HL85N.

5.3. Если диаметр присоединяемой канализационной трубы DN40, то необходимо на отводящем патрубке корпуса трапа отрезать патрубок DN50.

5.4. Если трап монтируется в разрыв гидроизоляции, то резиновое уплотнительное кольцо на надставной элемент не ставится. Отсутствие кольца даёт возможность воде, попавшей на гидроизоляцию беспрепятственно уйти в канализацию через специальные каналы в надставном элементе и корпусе трапа.

5.5. В зависимости от типа гидроизоляции используются следующие гидроизоляционные комплекты:

Рулонная гидроизоляция			Наливная (обмазочная)
EPDM	ПВХ	ПП	
HL83	HL83.P	HL83.PP	HL83.M
HL83.0			

более подробная информация в каталоге HL