



Серия

Series / Сериялы / Серія

**Оных**



## РУКОВОДСТВО ПО ЭКСПЛУАТАЦИИ

*User manual / Пайдаланушы нұсқаулығы / Керівництво з експлуатації*

## Электрический проточный водонагреватель

*Electric instantaneous water heater / Електр агынды су жылытқыш / Електричний проточний водонагрівач*

**Модель**  
*Models / Үлгі / Моделі*

Оных 6500

Оных 8000

Оных 10000



**Перед первым использованием водонагревателя внимательно прочитайте настоящее руководство по эксплуатации и обратите особое внимание на пункты, обозначенные символом ВНИМАНИЕ**

### **УВАЖАЕМЫЙ ПОКУПАТЕЛЬ!**

Поздравляем вас с приобретением проточного электроводонагревателя «THERMEX». Выражаем уверенность в том, что широкий ассортимент наших электроводонагревателей удовлетворит любые ваши потребности. Применение современных технологий и материалов высочайшего качества при изготовлении приборов определили популярность и доверие к торговой марке THERMEX.

Электроводонагреватели THERMEX разработаны и изготовлены в строгом соответствии с отечественными и международными стандартами, гарантирующими надежность и безопасность эксплуатации.

Настоящее руководство распространяется на проточные электроводонагреватели Thermex серии **Onyx** (далее по тексту ПЭВН, прибор, устройство). Полное наименование модели приобретённого вами ПЭВН указано в идентификационной табличке на корпусе прибора, а также на стикере на коробке.

## **1. НАЗНАЧЕНИЕ**

Проточный электроводонагреватель Thermex предназначен для обеспечения горячей водой бытовых объектов, имеющих магистраль водоснабжения с необходимыми параметрами. ПЭВН должен эксплуатироваться в закрытых отапливаемых помещениях.

## **2. ОСНОВНЫЕ ТЕХНИЧЕСКИЕ ХАРАКТЕРИСТИКИ**

Степень защиты ПЭВН от проникновения твердых частиц и пыли – IP24.

Температура окружающей среды, в которой эксплуатируется ПЭВН, должна находиться в пределах от +3 С° до +40 С°, атмосферная влажность – до 80%, кратковременно до 98% (при температуре окружающей среды не более 25 С°). Замерзание воды в ПЭВН при отрицательных температурах приводит к выходу его из строя, что не является гарантийным случаем.

<b>Модель</b>	<b>Onyx 6500</b>	<b>Onyx 8000</b>	<b>Onyx 10000</b>
Артикул	211 038	211 039	211 040
Напряжение	230 В ~	230 В ~	230/380 В ~
Минимальное сечение кабеля	4 мм <sup>2</sup>	6 мм <sup>2</sup>	230 В – 10 мм <sup>2</sup> , 380 В – 2,5 мм <sup>2</sup>
Частота	50 Гц	50 Гц	50 Гц
Мощность	3500/ 6500 Вт	4000/ 8000 Вт	3500/ 6500/ 10000 Вт
Производительность ( $\Delta t=25^{\circ}\text{C}$ )	3,6 л/мин	4,5 л/мин	5 л/мин
Производительность ( $\Delta t=35^{\circ}\text{C}$ )	2,5 л/мин	3,2 л/мин	3,6 л/мин
Расход воды для включения	1,5 -2 л/мин	1,5 -2 л/мин	1,5 -2 л/мин
Размеры аппарата	310*107*184мм	310*107*184мм	310*107*184мм
Вес	1,6 кг	1,6 кг	1,6 кг
Размеры коробки	315*112*195 мм	315*112*195 мм	315*112*195 мм
Присоединительный размер	G 1/2	G 1/2	G 1/2
Рабочее давление	0,05 – 0,7 МПа	0,05 – 0,7 МПа	0,05 – 0,7 МПа
Номинальное давление	0,7 МПа	0,7 МПа	0,7 МПа
Класс пылевлагозащиты	IP24	IP24	IP24
Класс электрической защиты	I	I	I
Класс энергоэффективности	A	A	A

**Таблица 1**

### **3. КОМПЛЕКТ ПОСТАВКИ**

Водонагреватель	- 1 шт.
Руководство по эксплуатации	- 1 шт.
Упаковка	- 1 шт.
Монтажный набор	- 1 шт.
Предохранительный клапан	- 1 шт.

## 4. УКАЗАНИЕ МЕР БЕЗОПАСНОСТИ

Электропроводка, предохранительные и коммутационные устройства должны соответствовать мощности подключаемого ПЭВН. Подключайте ПЭВН к электрической сети строго с параметрами, указанными на маркировочной табличке на корпусе прибора.

Перед установкой ПЭВН проверьте и убедитесь, что в вашей электрической сети присутствует заземляющий контур. При отсутствии заземляющего контура эксплуатация ПЭВН запрещена.

При использовании ПЭВН в устаревших системах водоснабжения с большим количеством взвешенных частиц и примесей в протекающей в них воде применение дополнительных фильтров обязательно.

### ЗАПРЕЩАЕТСЯ:

- оставлять без надзора работающий ПЭВН;
- подключать ПЭВН к электросети, не установив его на стене и не наполнив его водой;
- использовать загрязненную воду с песком, ржавчиной или илом, включать ПЭВН при замерзании в нем воды;
- использовать прибор в незакрытых и неотопливаемых помещениях (в помещениях, где есть риск заморозки).



**Электрическая безопасность ЭВН гарантирована только при наличии эффективного заземления, выполненного в соответствии с действующими правилами монтажа электроустановок.**

**Устройство должно быть установлено вместе с УЗО (устройством защитного отключения).**

**Электропроводка, предохранительные и коммутационные устройства должны выдерживать токовую нагрузку, соответствующую мощности прибора.**



**Следует обращать внимание детей на то, чтобы они не играли с ЭВН. ЭВН не предназначен для эксплуатации лицами (включая детей) с ограниченными физическими, осязательными или психическими способностями, а также лицами, не умеющими пользоваться ЭВН, за исключением случаев, когда это происходит под наблюдением или согласно инструкциям от лиц, отвечающих за безопасность ЭВН.**

## 5. УСТАНОВКА И ПОДКЛЮЧЕНИЕ

Установка должна производиться квалифицированным персоналом.

Подключение ПЭВН к системе водоснабжения производится только при помощи медных, металлопластиковых или пластиковых труб, а также специальной гибкой сантехподводки. Запрещается использовать гибкую подводку, бывшую ранее в употреблении. Рекомендуется подавать воду в ПЭВН через фильтр-грязевик, установленный на магистрали холодной воды (не входит в комплект поставки).

**ПЭВН THERMEX серии Опух могут быть установлены не только патрубками вниз, но и вверх.**

Рекомендуется следующая последовательность действий по установке:

1. Монтаж водонагревателя на стене.
2. Подключение к водопроводу.
3. Подключение к электросети.

## 6. РАЗМЕЩЕНИЕ, УСТАНОВКА, ПОДКЛЮЧЕНИЕ К ЭЛЕКТРОСЕТИ

При сверлении (выполнении) отверстий в стене следует учитывать проходящие в ней кабели, каналы и трубы.



**Во избежание причинения вреда имуществу потребителя и (или) третьих лиц в случае неисправностей системы горячего водоснабжения необходимо производить монтаж ПЭВН в помещениях, имеющих гидроизоляцию полов и дренаж в канализацию, и ни в коем случае не размещать под ПЭВН предметы, подверженные воздействию воды. При размещении ПЭВН в незащищенных помещениях необходимо установить под ПЭВН защитный поддон с дренажем в канализацию.**

В случае размещения ПЭВН в местах, труднодоступных для проведения технического и гарантийного обслуживания (антресоли, ниши, межпотолочные пространства и т.п.) демонтаж и монтаж ПЭВН осуществляется потребителем самостоятельно, либо за его счет.

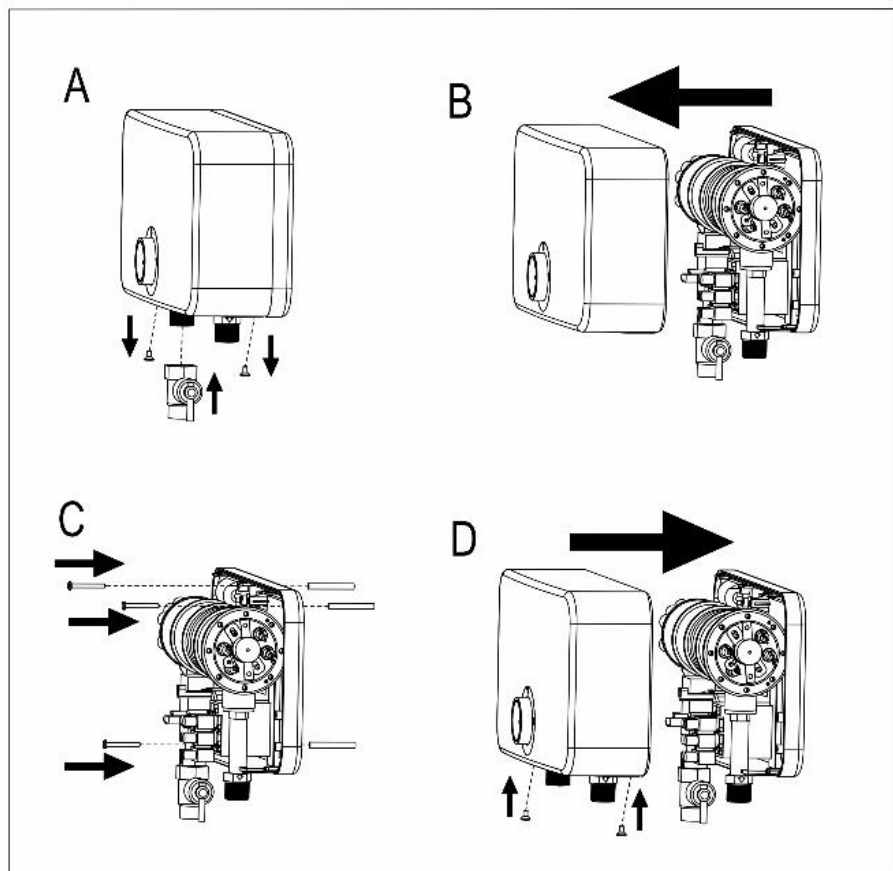
Примечание: защитный поддон не входит в комплект поставки ПЭВН.



**Перед включением электропитания убедитесь, что ПЭВН заполнен водой.**

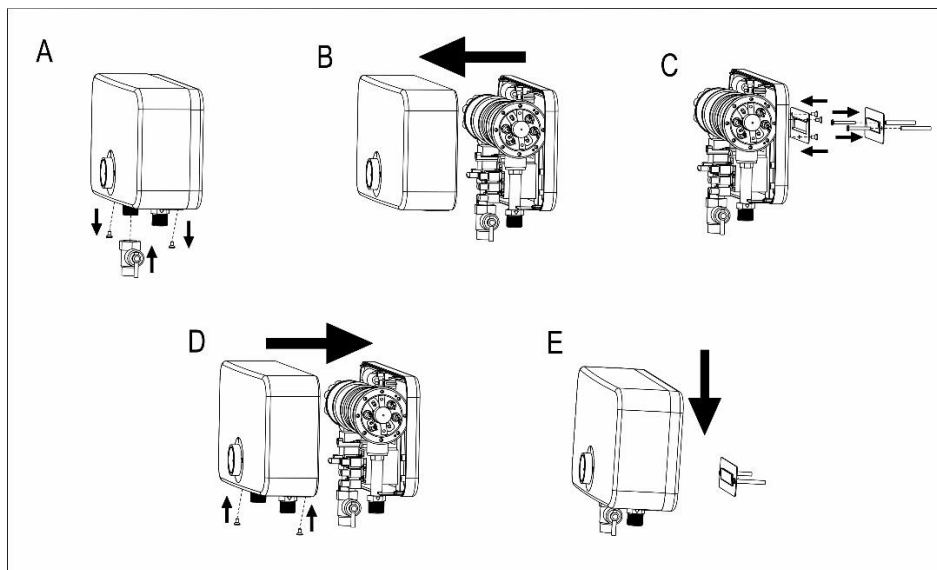
Перед началом монтажа электропроводки обесточьте сеть, к которой происходит подключение прибора. Устройство должно быть подключено к отдельному автомату.

Оборудование должно устанавливаться квалифицированным специалистом в соответствии с установленными данным паспортом правилами.



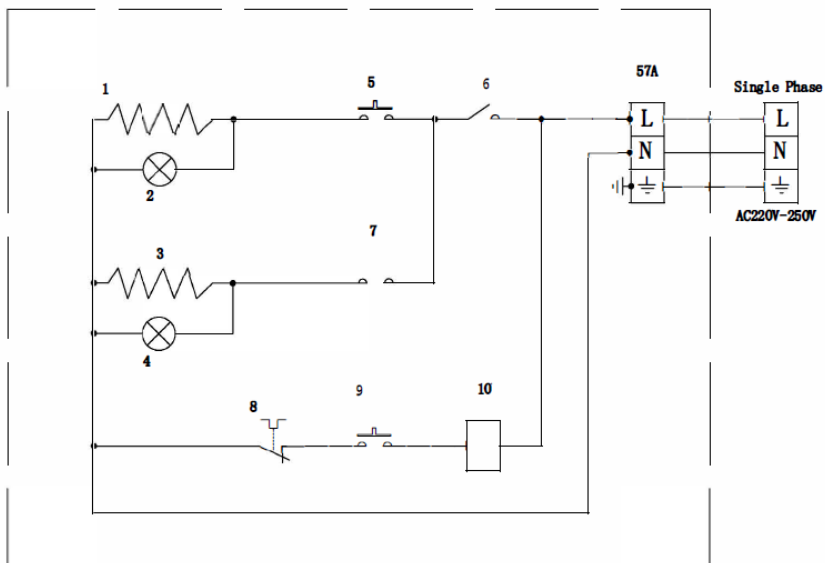
**Рисунок 1.**

Установка на стену с помощью дюбелей.



**Рисунок 2.**

Установка на стену с помощью крепежной планки.

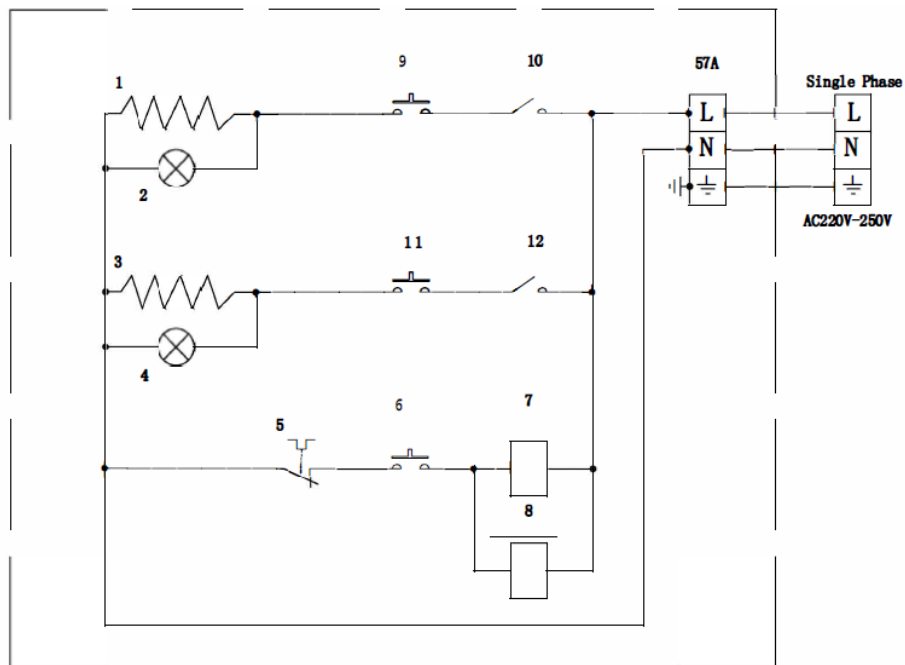


**Рисунок 3.**

Электрическая схема **Onyx 6500** на 230В:



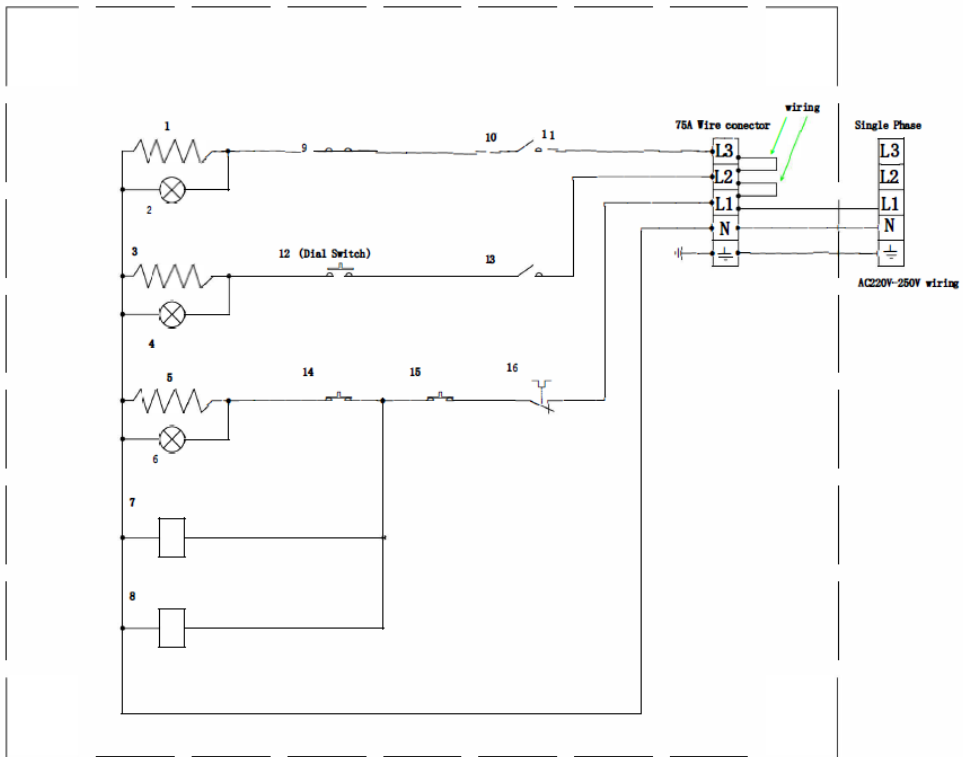
1 – нагревательный элемент, 2 – индикатор, 3 – нагревательный элемент, 4 – индикатор, 5 – переключатель, 6 – реле, 7 – переключатель, 8 – термовыключатель, 9 – переключатель протока, 10 – реле.



**Рисунок 4.**

Электрическая схема **Onyx 8000** на 230В:

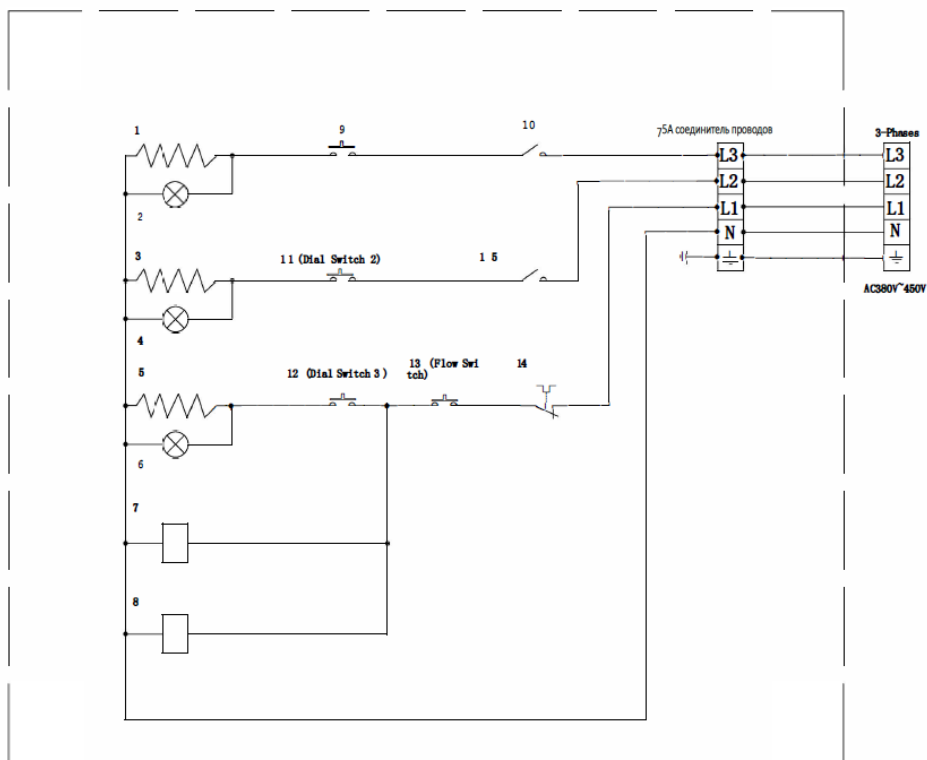
1 – нагревательный элемент, 2 – индикатор, 3 – нагревательный элемент, 4 – индикатор, 5 – термовыключатель, 6 – переключатель протока, 7 – реле, 8 – реле, 9 – переключатель, 10 – реле, 11 – переключатель, 12 – реле.



**Рисунок 5.**

Электрическая схема **Onyx 10 000** на 230В:

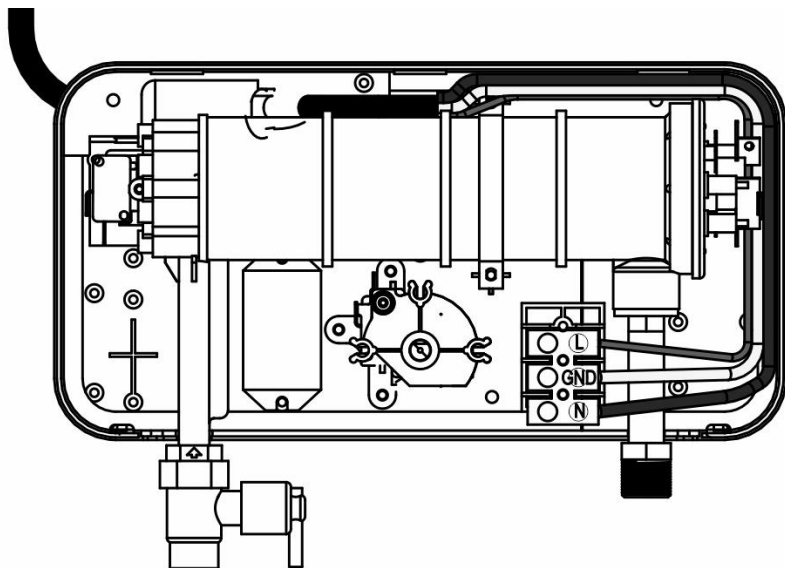
1 – нагревательный элемент, 2 – индикатор, 3 – нагревательный элемент, 4 – индикатор, 5 - нагревательный элемент, 6 – индикатор, 7 – реле, 8 – реле, 9 – переключатель, 10 – 11 реле, 12 – переключатель, 13 – реле, 14 – переключатель, 15 - переключатель протока, 16 – термовыключатель.



**Рисунок 6.**

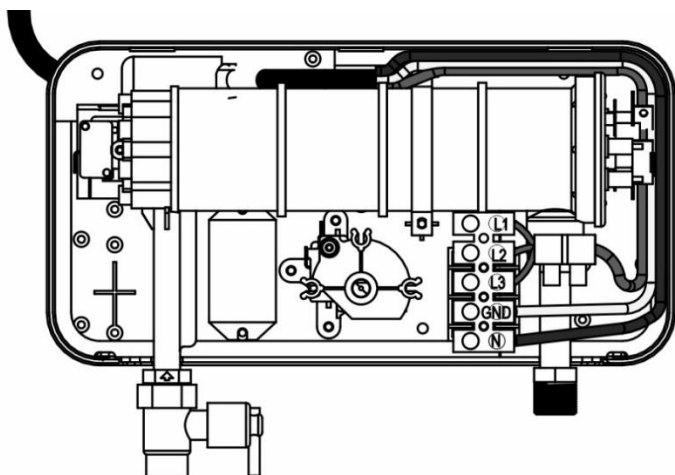
Электрические схемы **Onyx 10000** на 400В:

1 – нагревательный элемент, 2 – индикатор, 3 – нагревательный элемент, 4 – индикатор, 5 - нагревательный элемент, 6 – индикатор, 7 – реле, 8 – реле, 9 – переключатель, 10 – реле, 11 – переключатель, 12 – переключатель, 13 – переключатель протока, 14 – термовыключатель, 15 – реле.



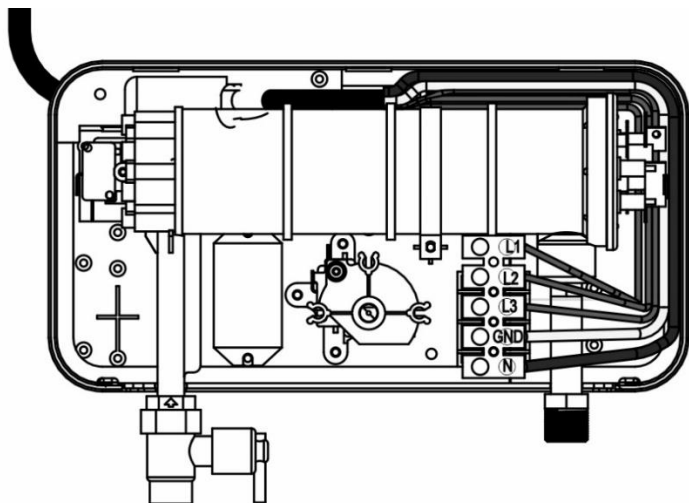
**Рисунок 7.**

Подключение электропроводки в **Onyx 6500**, **Onyx 8000** на 230В.



**Рисунок 8.**

Подключение электропроводки в **Onyx 10000** на 230В.

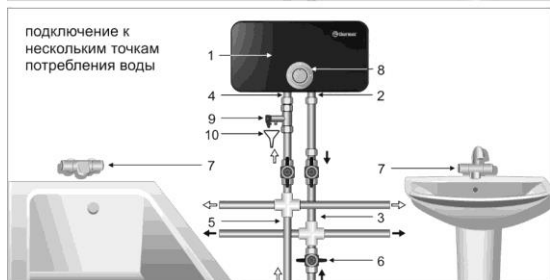
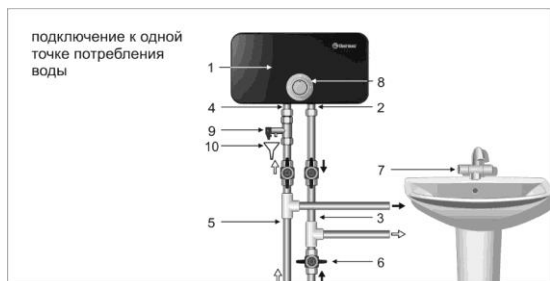


**Рисунок 9.**

Подключение электропроводки в **Опух 10000** на 400В.

## 7. ПОДКЛЮЧЕНИЕ К ВОДОПРОВОДУ

ПЭВН серии Опух являются приборами закрытого типа и могут быть встроены в систему водоснабжения. Номинальное давление для указанных моделей составляет 0.7 МПа. На входе перед ПЭВН необходимо установить редукционный клапан (не входит в комплект поставки ПЭВН) для снижения давления воды до нормы.



### Рисунок 3.

1 – водонагреватель (ПЭВН); 2 – выходной патрубок горячей воды; 3 – магистраль горячей воды; 4 – входной патрубок холодной воды; 5 – магистраль холодной воды; 6 – запорный вентиль (в комплект не входит); 7 – смеситель (в комплект не входит), 8 – ручка включения и регулировки мощности, 9 – предохранительный клапан, 10 – слив в канализацию.

Открутите винты, расположенные на верхней и нижней частях прибора, снимите крышку.

Зафиксируйте прибор горизонтально в параллель с полом или шкафом, установите заземление. Патрубки входа и выхода воды находятся на нижней части изделия, используйте монтажные винты (в комплекте).

Соедините входной патрубок холодной воды (4) с трубой холодного водоснабжения (5) при помощи медной трубы или гибкой подводки.

Соедините выходной патрубок горячей воды (2) при помощи медной трубы или гибкой подводки с существующей системой разводки горячей воды (3). Перекройте подачу горячей воды запорным вентилем (6) из магистрали в вашу систему.

После подключения подайте воду в ПЭВН (1), после заполнения ПЭВН прекратите подачу воды. Проверьте плотность всех соединений и, если понадобится, подтяните гайки и винты крепления.



**Водонагреватель должен быть стационарно (постоянно) подключен к источнику электропитания 220 В~ / 380 В~ переменного тока с обязательным подсоединением к заземляющему электрическому контуру.**

## 8. УСТРАНЕНИЕ ВОЗДУШНЫХ ПРОБОК

Перед подключением ПЭВН к электросети, а также если ПЭВН не использовался в течение длительного времени, после каждого опустошения прибора необходимо убедиться, что в водопроводной системе и в ПЭВН нет воздушных пробок. Для этого обесточьте ПЭВН, отключив его от электросети, откройте подачу воды через ПЭВН и подождите, пока из прибора не выйдет весь воздух (около одной минуты) при максимальной температуре (минимальном потоке воды). После этого прибор можно подключить к электросети.

Удостоверьтесь, что значение минимального давления в системе водоснабжения не меньше значений, указанных в Таблице 1.

## 9. ЭКСПЛУАТАЦИЯ

Вода в ПЭВН нагревается мгновенно, проходя через нагревательную колбу, изготовленную из нержавеющей стали, в которой расположены медные нагревательные элементы. Температура водопроводной воды может значительно колебаться в течение года: от 5°C – зимой до 20°C – летом. Поэтому при одинаковой температуре воды на выходе ПЭВН поток воды зимой может быть значительно меньше, чем летом.



**Если вы не планируете использовать ПЭВН продолжительное время, то его необходимо отключить от сети.**

Если вы не используете ПЭВН в зимний период и существует вероятность замерзания водных магистралей и самого водонагревателя, рекомендуется отключить питание и слить воду из ПЭВН.

**Последовательность действий при использовании водонагревателей серии Онух:**

1. Водонагреватель запускается с потоком воды. Установите регулятор на один из режимов (I, II, III) – прибор включится, откройте кран с горячей водой. Нагревательный элемент будет работать и греть воду только в момент прохождения потока воды через оборудование. Минимально необходимо обеспечить поток воды скоростью 1.5-2 л/мин (в зависимости от модели) для активации работы водонагревателя. Дайте потоку воды пройти через водонагреватель в течение нескольких минут.
2. Регулярно очищайте распылительную форсунку и фильтр входного патрубка от осадков для обеспечения ровного потока воды.
3. Устанавливайте водонагреватель только в отапливаемых помещениях для предотвращения замерзания водонагревателя и образования льда внутри.
4. Пользователь может установить температуру горячей воды на выходе, выбрав один из режимов.

Для моделей мощностью 6500 и 8000 Вт:

I – нагревательный элемент не запущен в работу.

II – Запущен в работу нагревательный элемент, мощность минимальная (в зависимости от модели, см.таблицу 1)

III – Запущен в работу нагревательный элемент, мощность максимальная (в зависимости от модели, см.таблицу 1)

Для модели мощностью 10000 Вт:

OFF – нагревательный элемент не запущен в работу.

I – Запущен в работу нагревательный элемент, мощность минимальная 3500 Вт.

II – Запущен в работу нагревательный элемент, мощность средняя 6500 Вт.

III – Запущен в работу нагревательный элемент, мощность максимальная 10000 Вт.

## **10. ТЕХНИЧЕСКОЕ ОБСЛУЖИВАНИЕ И УХОД**

ПЭВН не требует какого-либо обслуживания пользователем. Ремонт в обязательном порядке должен выполняться лицензированной организацией.

В случае возникновения неисправностей не пытайтесь отремонтировать ПЭВН самостоятельно. Пожалуйста, обратитесь за помощью в ближайший сервисный центр.

Корпус ПЭВН можно протирать слегка влажной тканью. Запрещается использование абразивных материалов или агрессивных химикатов.

Регулярно проверяйте и очищайте фильтр, который находится во входном патрубке холодной воды ПЭВН. Доступ к фильтру осуществляется путем отсоединения

ПЭВН от трубы холодного водоснабжения. Убедитесь, что вы отключили прибор от электропитания и основного водоснабжения.

Не используйте воду из ПЭВН в качестве питьевой воды.

## 11. ПОИСК И УСТРАНЕНИЕ НЕИСПРАВНОСТЕЙ

Вышеперечисленные неисправности не являются дефектами ЭВН и устраняются потребителем самостоятельно или за его счет. Если водонагреватель не рабо-

Неисправность	Причина	Устранение
<b>Вода слишком горячая</b>	Слабый поток воды Повышение температуры окружающего воздуха	Увеличьте поток воды Уменьшите установленную регулятором мощность
<b>Слабый нагрев воды</b>	Поток воды слишком сильный Понижение температуры окружающей среды Давление воды менее 100 кПа Электрическая неисправность	Уменьшите поток воды регулировкой крана Задайте мощность работы прибора выше установленной ранее Убедитесь в том, что сетевой запорный клапан полностью открыт, и нет никаких других ограничений на линии Вызовите квалифицированного электрика или свяжитесь с авторизованным дистрибьютором
<b>Водонагреватель выключается в процессе работы</b>	Перепады в электроснабжении	Проверьте электросеть, выключатели и кабели, заземление
<b>Поток воды прекращается</b>	Блокировка распылительной форсунки, повреждена гибкая подводка Отсутствует водоснабжение	Прочистите или замените форсунку. Проверьте водоснабжение, закрытие водозапорного клапана
<b>Происходят скачки в температуре воды на выходе</b>	Давление воды упало ниже минимального уровня	Увеличьте поток горячей воды
<b>Отсутствует горячая вода несмотря на полностью открытый вентиль</b>	Отсутствует электроснабжение Активация запуска нагревательного элемента потоком воды не произведена	Проверьте выключатели и вольтаж Прочистите сетчатый фильтр Отключите от сети Откройте водозапорный клапан для сброса давления Подключите к сети

тает должным образом, верните его в место приобретения.



## 12. ТРАНСПОРТИРОВКА И ХРАНЕНИЕ ЭЛЕКТРОВОДОНАГРЕВАТЕЛЕЙ

Транспортировка и хранение электроводонагревателей осуществляется в соответствии с манипуляционными знаками на упаковке:



– Необходимость защиты груза от воздействия влаги



– Хрупкость груза, условие осторожного обращения



– Рекомендованный температурный диапазон хранения груза:  
от +10°C до +20°C



– Правильное вертикальное положение груза

## 13. УТИЛИЗАЦИЯ

При соблюдении правил установки, эксплуатации, технического обслуживания ПЭВН и соответствии качества используемой воды действующим стандартам изготовитель устанавливает срок службы ПЭВН 5 лет.

При утилизации ПЭВН необходимо соблюдать местные экологические законы и рекомендации.

Изготовитель оставляет за собой право на внесение изменений в комплектацию, конструкцию и характеристики водонагревателя без предварительного уведомления, без ухудшения рабочих характеристик продукции.

## 14. ГАРАНТИИ ИЗГОТОВИТЕЛЯ

Изготовитель устанавливает срок гарантии на ПЭВН 2 года.

Срок гарантии исчисляется с даты продажи ПЭВН. При отсутствии или исправлении даты продажи штампа магазина срок гарантии исчисляется от даты выпуска водонагревателя, указанной на идентификационной табличке на корпусе прибора. Дата выпуска изделия закодирована в уникальном серийном номере, расположенном на идентификационной табличке (стикере), расположенной в верхней части на корпусе изделия. Серийный номер изделия состоит из тринадцати цифр. Третья и четвертая цифры серийного номера – год выпуска, пятая и шестая – месяц выпуска, седьмая и восьмая – день выпуска. Претензии в период гарантийного срока принимаются при наличии данного руководства с отметками фирмы-продавца и идентификационной таблички на корпусе ПЭВН.

Гарантия распространяется только на водонагреватель, используемый исключительно для нужд, не связанных с осуществлением коммерческой деятельности. Ответственность за соблюдение правил установки и подключения лежит на покупателе (в случае самостоятельного подключения) либо на монтажной организации, осуществившей подключение.

При установке и эксплуатации ПЭВН потребитель обязан соблюдать требования, обеспечивающие безотказную работу прибора в течение срока гарантии:

- выполнять меры безопасности и правила установки, подключения, эксплуатации и обслуживания, изложенные в руководстве по эксплуатации и установке;
- исключить механические повреждения от небрежного хранения, транспортировки и монтажа;
- исключить замерзание ПЭВН;
- использовать для подключения ПЭВН кабель, сечение которого не меньше минимального рекомендованного изготовителем (указывается на стикере на упаковке и в данной инструкции).

Изготовитель не несет ответственность за недостатки, возникшие вследствие нарушения потребителем правил установки, эксплуатации и технического обслуживания ПЭВН, изложенных прилагаемой к прибору инструкции по установке и эксплуатации, в т.ч. в случаях, когда эти недостатки возникли из-за недопустимых параметров сетей (электрической и водоснабжения), в которых эксплуатируется ПЭВН, и вследствие вмешательства третьих лиц. На претензии по внешнему виду ПЭВН гарантия изготовителя не распространяется. Ремонт, замена составных частей и комплектующих в пределах срока гарантии не продлевают срок гарантии на ПЭВН в целом. Установка, электрическое подключение и первое использование ПЭВН должно быть произведено квалифицированным специалистом.

## 15. СВЕДЕНИЯ ОБ ИЗГОТОВИТЕЛЕ

Изготовитель: THERMEX heating Technology (Jiangmen) CO., Ltd (ТЕРМЕКС хитинг Технолоджи (Цзянмынь) Ко., Лимитед) # 51, Jianshedonglu, Taoyuan town, Heshan city, PRC (Цзяньшедунлу, Таюань, г. Хэшань, КНР)  
Страна производства – КНР.



Все модели прошли обязательную сертификацию и соответствуют требованиям Технического регламента Таможенного союза ТР ТС 004/2011 «О безопасности низковольтного оборудования», ТР ТС 020/2011 «Электромагнитная совместимость технических средств» и ТР ЕАЭС 037/2016 «Об ограничении применения опасных веществ в изделиях электротехники и радиоэлектроники»

Сертификат соответствия ТР ТС 004/2011, ТР ТС 020/2011:

№ЕАЭС RU С-CN.АД07.В.03089/21

Срок действия: с 01.03.2021 по 28.02.2026 включительно

Орган по сертификации: Общество с ограниченной ответственностью «ЦЕНТР Сертификации «ВЕЛЕС», аттестат аккредитации RA.RU.10АД07.

Декларация о соответствии ТР ЕАЭС 037/2016:

ЕАЭС N RU Д-CN.РА01.В.09558/21

Срок действия: с 24.02.2021 по 19.02.2026 включительно

### **Наименование и местонахождение торгующей организации, принимающей претензии по качеству в Российской Федерации:**

ООО «Торговый дом ТЕРМЕКС» 187002, Россия, Ленинградская область, г. Тосно, Московское шоссе, д. 44, оф. 1, тел.: 8 (800) 333-00-23

### **Импортер в Российскую Федерацию:**

ООО «Торговый дом ТЕРМЕКС» 187002, Россия, Ленинградская область, г. Тосно, Московское шоссе, д. 44, оф. 1, тел.: 8 (800) 333-00-23

### **Служба гарантийной и сервисной поддержки в Российской Федерации:**

тел.: 8 (800) 333-00-23 (понедельник — пятница с 09:00 до 20:00; суббота, воскресенье с 10:00 до 18:00 по московскому времени; звонок по России бесплатный), e-mail: service@thermex.ru

**Головной сервисный центр** (установка и подключение ЭВН, гарантийный и постгарантийный ремонт): Россия, 196105, г. Санкт-Петербург, ул. Благодатная, д. 63, тел.: 8 (800) 333-00-23

Телефоны и адреса авторизованных сервисных центров в других городах и регионах России можно узнать на сайте [www.thermex.ru](http://www.thermex.ru) или обратиться в сервисный центр, указанный фирмой-продавцом.

**Наименование и местонахождение импортера и торгующей организации, принимающей претензии по качеству в Республике Беларусь:**

ООО «АКВАТЕРМЕКС», 220029, г. Минск, ул. Куйбышева, д. 22, к. 6, к. 202Б, тел.: +375 17 3-800-200, [minsk@thermex.by](mailto:minsk@thermex.by), [www.thermex.by](http://www.thermex.by)

Служба гарантийной и сервисной поддержки в РБ: +375 17 3-800-200

**Наименование импортера и торгующей организации, принимающей претензии по качеству в Казахстане:**

ТОО «Термекс Сары-Арка», тел.: 8 (7212) 51-28-89

**Қазақстанға импорттаушы, Қазақстанда сатушы, сапасы бойынша наразылықты қабылдаушы ұйымның атауы:**

«Термекс Сары-Арка» ЖШС, тел.: 8 (7212) 51-28-89

**Наименование и местонахождение импортера и торгующей организации, принимающей претензии по качеству в Республике Молдова:**

ICS "Thermex MLD" SRL, R.Moldova, MD-2023, Mun. Chisinau, str. Uzinelor 78, of. 403, tel.: +373 (22) 81-77-58

Сервис-центр в Молдове: "RE-SERVE" S.R.L., R.Moldova, MD-2001, Mun. Chisinau, bd. Gagarin 16, tel.: +373 (22) 54-54-74

**Представник виробника в Україні, офіційний дистриб'ютор та імпортер:**

ТОВ «Термекс», м. Чернівці, вул. Головна, 246, тел.: 0-800-500-610, [www.thermex.ua](http://www.thermex.ua)

**Наименование импортера и торгующей организации, принимающей претензии по качеству в Грузии:**

ООО «Термекс Джи», тел.: +995 595273822

## ОТМЕТКА О ПРОДАЖЕ

Модель \_\_\_\_\_ Серийный № \_\_\_\_\_

Дата продажи « \_\_\_\_ » \_\_\_\_\_ 201 \_\_\_\_ г.

Фирма-продавец: \_\_\_\_\_

Подпись представителя  
фирмы-продавца \_\_\_\_\_



Изделие укомплектовано, к внешнему виду изделия претензий не имею. Руководство по эксплуатации с необходимыми отметками получил, с правилами эксплуатации и условиями гарантии ознакомлен и согласен.

Подпись покупателя: \_\_\_\_\_



### ГАРАНТИЙНЫЙ ТАЛОН 1

Модель		Печать фирмы-про- давца
Серийный номер		
Дата продажи		
Фирма-продавец		

Заполняется фирмой-продавцом



### ГАРАНТИЙНЫЙ ТАЛОН 2

Модель		Печать фирмы-про- давца
Серийный номер		
Дата продажи		
Фирма-продавец		

Заполняется фирмой-продавцом



### ГАРАНТИЙНЫЙ ТАЛОН 3

Модель		Печать фирмы-продавца
Серийный номер		
Дата продажи		
Фирма-продавец		

Заполняется фирмой-продавцом



### ГАРАНТИЙНЫЙ ТАЛОН 4

Модель		Печать фирмы-продавца
Серийный номер		
Дата продажи		
Фирма-продавец		



Заполняется фирмой-продавцом

<b>Дата приема</b>		<b>Печать фирмы-продавца</b>
<b>Дата выдачи</b>		
<b>Дефект</b>		
<b>Выполненная работа</b>		
<b>Мастер (Ф.И.О)</b>		

Заполняется сервисным центром

<b>Дата приема</b>		<b>Печать фирмы-продавца</b>
<b>Дата выдачи</b>		
<b>Дефект</b>		
<b>Выполненная работа</b>		
<b>Мастер (Ф.И.О)</b>		

Заполняется сервисным центром

<b>Дата приема</b>		<b>Печать фирмы-продавца</b>
<b>Дата выдачи</b>		
<b>Дефект</b>		
<b>Выполненная работа</b>		
<b>Мастер (Ф.И.О)</b>		

Заполняется сервисным центром

<b>Дата приема</b>		<b>Печать фирмы-продавца</b>
<b>Дата выдачи</b>		
<b>Дефект</b>		
<b>Выполненная работа</b>		
<b>Мастер (Ф.И.О)</b>		

Заполняется сервисным центром



[thermex.ru](http://thermex.ru)