

Инструкция по установке, вводу в эксплуатацию и техобслуживанию

Logano plus GB102/GB102S

Стандартный котел 16, 30, 42

Системный котел 16, 30

Содержание

1	Пояснения условных обозначений и указания по технике безопасности	3	5.2.2	Размещение устройства	20
1.1	Пояснения условных обозначений	3	5.3	Монтаж котла и проема для отвода дымовых газов	20
1.2	Законодательные и нормативные акты	4	5.4	Варианты системы отвода дымовых газов	21
2	Информация об оборудовании	4	5.5	Вертикальные дымоходы	22
2.1	Общие положения	4	6	Электрическая часть	24
2.2	Применение по назначению	4	6.1	Электрические характеристики	24
2.3	Декларация соответствия	4	7	Ввод в эксплуатацию	26
2.4	Типовая табличка	5	7.1	Проверки перед вводом в эксплуатацию	26
2.5	Обзор типоразмеров	5	7.2	Заполнение системы и проверка системы на герметичность	26
2.5.1	Электроснабжение	5	7.3	Водоподготовка	27
2.5.2	Подвод газа	5	7.4	Пуск котла	27
2.6	Размеры и описание	5	7.5	Проверка давления газа на входе	28
2.7	Компоновка стандартного котла и его компонентов	6	7.5.1	Измерение давления на входе	28
2.8	Электромонтажная схема стандартного котла	7	7.5.2	Проверка расхода газа	28
2.9	Стандартный котел: технические характеристики	8	7.6	Завершение пуско-наладочных работ	28
2.10	Тип газа и тип монтажа	9	7.7	Протокол ввода в эксплуатацию	29
2.11	Уменьшение отдаваемой мощности с высотой	9	8	Термическая дезинфекция	30
2.12	Компоновка системного котла и его компонентов	11	8.1	Выполнение термической дезинфекции	30
2.13	Электромонтажная схема системного котла	12	8.2	Термическая дезинфекция системы, оборудованной баком для горячей воды	30
2.14	Системный котел: технические характеристики	13	9	Эксплуатация устройства	31
3	Нормативные документы	15	9.1	Обзор элементов управления	31
3.1	Нормативы и правила страны, в которой эксплуатируется котел	15	9.2	Экран дисплея	31
3.2	Согласования и уведомления	15	9.3	Пусковой выключатель устройства	31
3.3	Качество воды в системе отопления	15	9.4	Режим отопления	32
3.4	Подключение к системам воздуха для горения и отвода дымовых газов	15	9.4.1	Режим отопления вкл./выкл.	32
3.5	Работа с забором воздуха из помещения	15	9.4.2	Установите максимальную температуру потока	32
3.6	Системы отвода дымовых газов типа Vxx	15	9.5	Настройка горячего водоснабжения	33
3.7	Системы отвода дымовых газов типа Sxx	15	9.5.1	Горячее водоснабжение вкл./выкл.	33
3.8	Качество воздуха для горения	16	9.5.2	Установка температуры воды горячего водоснабжения	33
3.9	Утилизация	16			33
3.10	Контрольные осмотры, сервисное и техническое обслуживание	16	9.6	Настройка системы управления	33
4	Подготовительные работы	16	9.7	Летний режим ВКЛ./ВЫКЛ.	34
4.1	Очистка основных систем	16	9.8	Настройка защиты от замерзания	34
4.2	Гидравлические соединения	16	10	Обслуживание и запчасти	34
4.2.1	Подключение подающей и обратной линии	17	10.1	Контрольные осмотры, сервисное и техническое обслуживание	34
4.2.2	Расширительный бак и сливной клапан	17	10.2	Функция меню Service	35
4.3	Система водоводов и трубопроводная сеть	17	10.2.1	Выбор сервисных меню	35
4.4	Слив конденсата	17	10.2.2	Выбор меню Information	35
4.4.1	Демонтаж сифона для слива конденсата	18	10.2.3	Выбор меню 1	36
4.5	Место установки котла и рекомендуемые расстояния от стен	18	10.2.4	Выбор меню 2	36
4.5.1	Монтаж	18	10.2.5	Выбор меню 3	39
4.5.2	Рекомендуемые расстояния от стен для выполнения монтажа и технического обслуживания	18	10.2.6	Выбор меню Test	40
5	Монтаж	18	10.2.7	Установка котла в режим максимальной производительности	40
5.1	Распаковка котла	18	10.3	Целостность дымохода	41
5.2	Требования к помещению для установки котла	19	10.4	Сервисный контроль: доступ к компонентам	41
5.2.1	Установка регулировочных ножек	19	10.4.1	Пульт управления: сервисное положение	41
			10.5	Проверка давления газа на входе	42
			10.6	Контроль давления вентилятора	42
			10.7	Анализ дымовых газов	43
			10.8	Регулировка соотношения газ/воздух	44

10.9 Чистка теплообменника 45
 10.10 Протокол осмотра и технического обслуживания . 47
 10.11 Запрос на техническое обслуживание в требуемом объеме 49

11 Запасные части 50

11.1 Запасные части 50
 11.1.1 Доступ к компонентам 50
 11.1.2 Блок вентилятора 51
 11.1.3 Датчики 52
 11.1.4 Чтобы демонтировать конденсатный сифон, выполните следующие действия 52
 11.1.5 Газовый клапан 52
 11.1.6 Первичный теплообменник 53


12 Поиск и устранение неисправностей 54

12.1 Коды состояния и неисправности 54
 12.2 Устранение неисправностей 54
 12.3 Меню Information и Service 55
 12.3.1 Выбор меню Information 57
 12.3.2 Выбор сервисных меню 58
 12.3.3 Выбор меню 1 58
 12.3.4 Меню 2: параметры котла 59
 12.3.5 Восстановление заводских настроек 60
 12.3.6 Меню 3: максимальные и минимальные значения параметров котла 61
 12.3.7 Меню Test 61
 12.4 Коды неисправностей 64

1 Пояснения условных обозначений и указания по технике безопасности

1.1 Пояснения условных обозначений


Предупреждения

	Предупреждения обозначены в тексте восклицательным знаком в треугольнике. Выделенные слова в начале предупреждения обозначают вид и степень тяжести последствий, наступающих в случае непринятия мер безопасности.
---	--

Следующие слова определены и могут применяться в этом документе.

- **УВЕДОМЛЕНИЕ** означает, что возможно повреждение оборудования.
- **ВНИМАНИЕ** означает, что возможны травмы лёгкой и средней тяжести.
- **ОСТОРОЖНО** означает возможность получения тяжёлых вплоть до опасных для жизни травм.
- **ОПАСНО** означает получение тяжёлых вплоть до опасных для жизни травм.






Важная информация

	Важная информация без каких-либо опасностей для человека и оборудования обозначается приведенным здесь знаком.
---	--

Дополнительные условные обозначения

Символ	Пояснение
▶	Шаг в последовательности действий
→	Перекрестная ссылка на другую часть документа
•	Элемент списка
–	Элемент списка (второй уровень)

Символы, используемые в руководстве

	Горячая вода (ГВС)
	Центральное отопление
	Бак-водонагреватель для горячей воды
	Подача холодной воды из водопровода
	Подвод газа

Таб. 1

Перед установкой оборудования внимательно изучите эту инструкцию по монтажу.

∅	Диаметр
≤	Меньше или равно
≥	Больше или равно
<	Меньше, чем
>	Больше, чем
NG	Природный газ
LPG	Сжиженный газ
CH	Центральное отопление
DHW	Горячая вода (ГВС)
DCW	Холодная водопроводная вода
PRV	Предохранительный клапан
NTC	Датчик температуры с отрицательной зависимостью сопротивления от температуры
IP	Степень защиты от проникновения пыли и воды
RCD	Устройство защитного отключения
TRV	Термостатический вентиль радиатора

Таб. 2 Сокращения, используемые в руководстве

При возникновении запаха газа

Утечка газа может привести к взрыву. При обнаружении запаха газа соблюдайте следующие правила.

- ▶ Не допускайте применения открытого пламени или образования искр:
 - Не курите, не используйте зажигалки или спички.
 - Не пользуйтесь электрическими выключателями и не отсоединяйте оборудование от электрической сети.
 - Не пользуйтесь телефоном или дверным звонком.
- ▶ Отключите подачу газа на измерительном приборе или регуляторе.
- ▶ Откройте окна и двери.
- ▶ Предупредите соседей и покиньте здание.
- ▶ Не пускайте никого в здание.
- ▶ Отойдите от здания и вызовите аварийную службу.
- ▶ При работе котла на сжиженном газе: свяжитесь с поставщиком, номер которого указан на боковой стороне газового баллона.

Горючие и коррозионноактивные материалы

Не храните и не используйте никакие горючие материалы (бумагу, разбавители, краски и т. д.) внутри или в непосредственной близости от устройства.

Химически агрессивные вещества могут вызвать коррозию, в этом случае действие гарантии прекращается.

Установка и модификация

Запрещается изменять конфигурацию дымоходов, кроме случаев, описанных в соответствующих инструкциях; любое неправильное использование или несанкционированные изменения устройства, дымохода или связанных деталей и систем могут привести к потере гарантии. Изготовитель не несет ответственности за результаты подобных действий, за исключением установленных законом прав.

Обслуживание

Конечному пользователю рекомендуется ежегодно проводить техобслуживание системы, которое должен выполнять квалифицированный специалист, имеющий допуск на проведение данного вида работ. Для обеспечения экономии, безопасности и надежности необходимо использовать только одобренные запчасти.

1.2 Законодательные и нормативные акты

Инструкции по установке

Установку котла должен выполнять квалифицированный специалист в соответствии со всеми законодательными и нормативными актами, действующими на момент установки; особое внимание должно уделяться местным условиям или инструкциям.

2 Информация об оборудовании

2.1 Общие положения

Функции котла и контрольный перечень

- С готовым электромонтажом и трубным монтажом
- Внутренний каркас из оцинкованной стали
- Bosch EMS—система управления
- Автоматический розжиг горелки
- Прямые запальные электроды
- Встроенная защита от замерзания
- Встроенная система диагностики неисправностей
- Модулируемый автоматический газовый клапан
- Вентилятор воздуха для горения с регулятором скорости вращения
- Датчик и регулятор температуры центрального отопления
- Датчик перегрева дымовых газов

	Контрольный список — документация:	Колво
1	Инструкция по установке, вводу в эксплуатацию и техническому обслуживанию	1
	Инструкция для пользователя	1

Таб. 3 Документация — контрольный список

	Контрольный список — монтажный набор:	Колво
2	Отводящая труба предохранительного клапана	1
3	Ножки для установки по уровню	4

Таб. 4 Монтажный набор — контрольный список

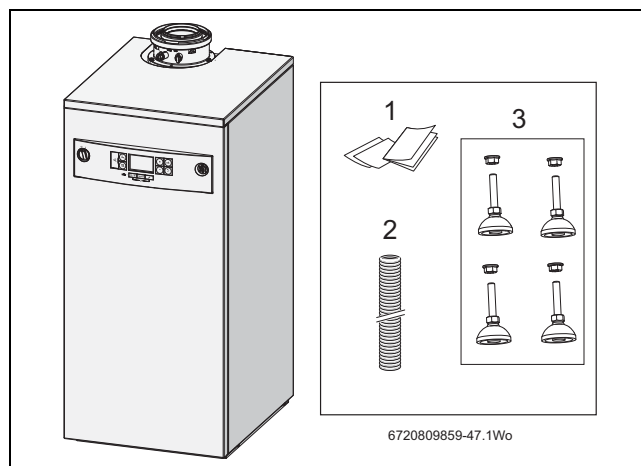


Рис. 1 Стандартный пакет

2.2 Применение по назначению

Эти котлы можно использовать только в системе центрального отопления с замкнутым контуром.

Использование в других целях считается ненадлежащим применением. Гарантия не распространяется на повреждения, возникшие в результате ненадлежащего использования.

Коммерческое и промышленное использование этих приборов для производства тепла в технологических целях не допускается.

Используйте только газ, поставляемый официальными поставщиками газа.

Обеспечьте надлежащую эксплуатацию котла в рамках пределов, указанных на этикетке с техническими данными, а также в соответствии с параметрами, представленными в этой инструкции.

2.3 Декларация соответствия

Это изделие по своей конструкции и условиям эксплуатации соответствует европейским директивам и дополняющим их государственным нормативам.

Соответствие подтверждено знаком CE.

Вы можете запросить декларацию соответствия изделия нормам ЕС. Для этого отправьте запрос по адресу, указанному в конце инструкции.

Изделия отвечают требованиям, предъявляемым к газовым конденсационным котлам, в части нормативов в области энергосбережения.

Устройства проходят испытания в соответствии с EN 677.

2.4 Типовая табличка

В типовой табличке содержится информация о производительности устройства, а также регистрационные данные и серийный номер.

2.5 Обзор типоразмеров

Системный котел (GB102S) - газовый конденсационный котел со встроенным циркуляционным насосом и дополнительным 3-ходовым клапаном, предназначенным для подсоединения к баку горячей воды.

Стандартный котел (GB102) - газовый конденсационный котел без встроенного циркуляционного насоса и дополнительного 3-ходового клапана; предназначен для использования в системах, где циркуляция обеспечивается внешними устройствами.

2.5.1 Электроснабжение

- Электропитание от сети: 230 В, 50 Гц
- Внешний «быстродействующий предохранитель» на ток 3 А
- Котел должен быть заземлен
- IPX4D

- Проводка между устройством и электрической сетью должна соответствовать последним правилам устройства электроустановок (ИЕ), которые применяются к монтажу стационарного устройства
- Системы, подключаемые к устройству, не должны иметь отдельного электропитания

2.5.2 Подвод газа

- Котлы, в которых используется природный газ (NG), должны подключаться к регулируемому газовому измерительному прибору.
- Котел на сжиженном газе (LPG) должен подключаться к газовому регулятору.
- Монтаж котла и его подключение к системе газоснабжения должны осуществляться в соответствии с государственными и местными нормативами.
- Размер трубы подачи газа не должен быть меньше DN20.
- Измерительный прибор или регулятор и трубопровод к нему должны проверяться поставщиком газа. В этом случае гарантируется, что оборудование находится в надлежащем рабочем состоянии и соответствует расходу газа и требованиям к давлению.

2.6 Размеры и описание

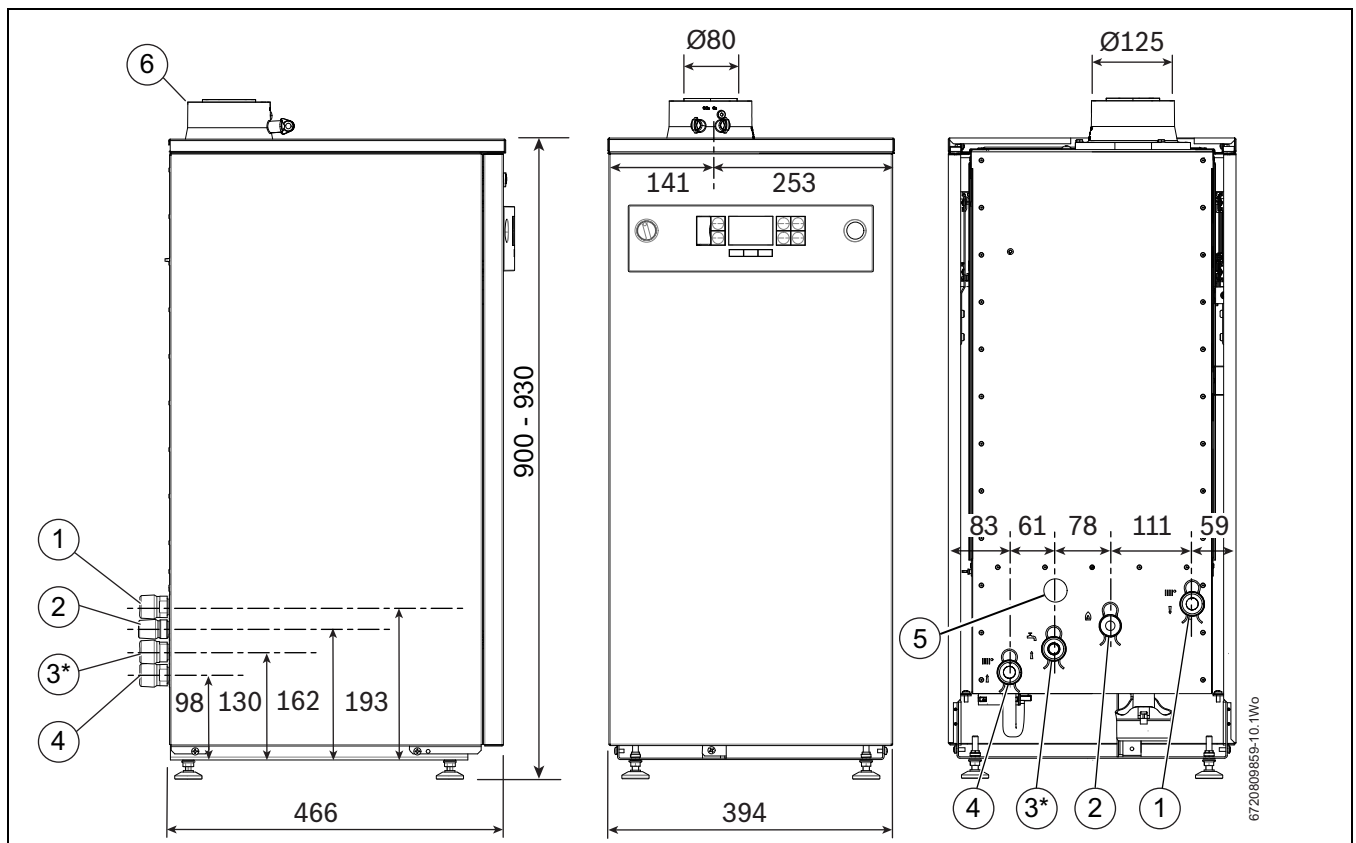


Рис. 2 Месторасположение штуцеров подсоединения трубопроводов

Стандартный котел:

- [1] Штуцер подсоединения трубопровода подающей линии (1")
- [2] Штуцер подсоединения трубопровода подвода газа (3/4")
- [3*] В стандартном котле не используется

- [4] Штуцер подсоединения трубопровода обратной линии (1")
- [5] Выпуск конденсата
- [6] 80/125 Патрубок дымохода

Системный котел:

- [1] Штуцер подсоединения подающего трубопровода системы отопления и горячего водоснабжения (1")
- [2] Штуцер подсоединения трубопровода подвода газа (3/4")
- [3*] Штуцер подсоединения обратного трубопровода горячего водоснабжения (1") (если котел оснащен 3-ходовым клапаном)

- [4] Штуцер подсоединения обратного трубопровода отопительной системы (1")
- [5] Выпуск конденсата
- [6] 80/125 Патрубок дымохода

2.7 Компоновка стандартного котла и его компонентов

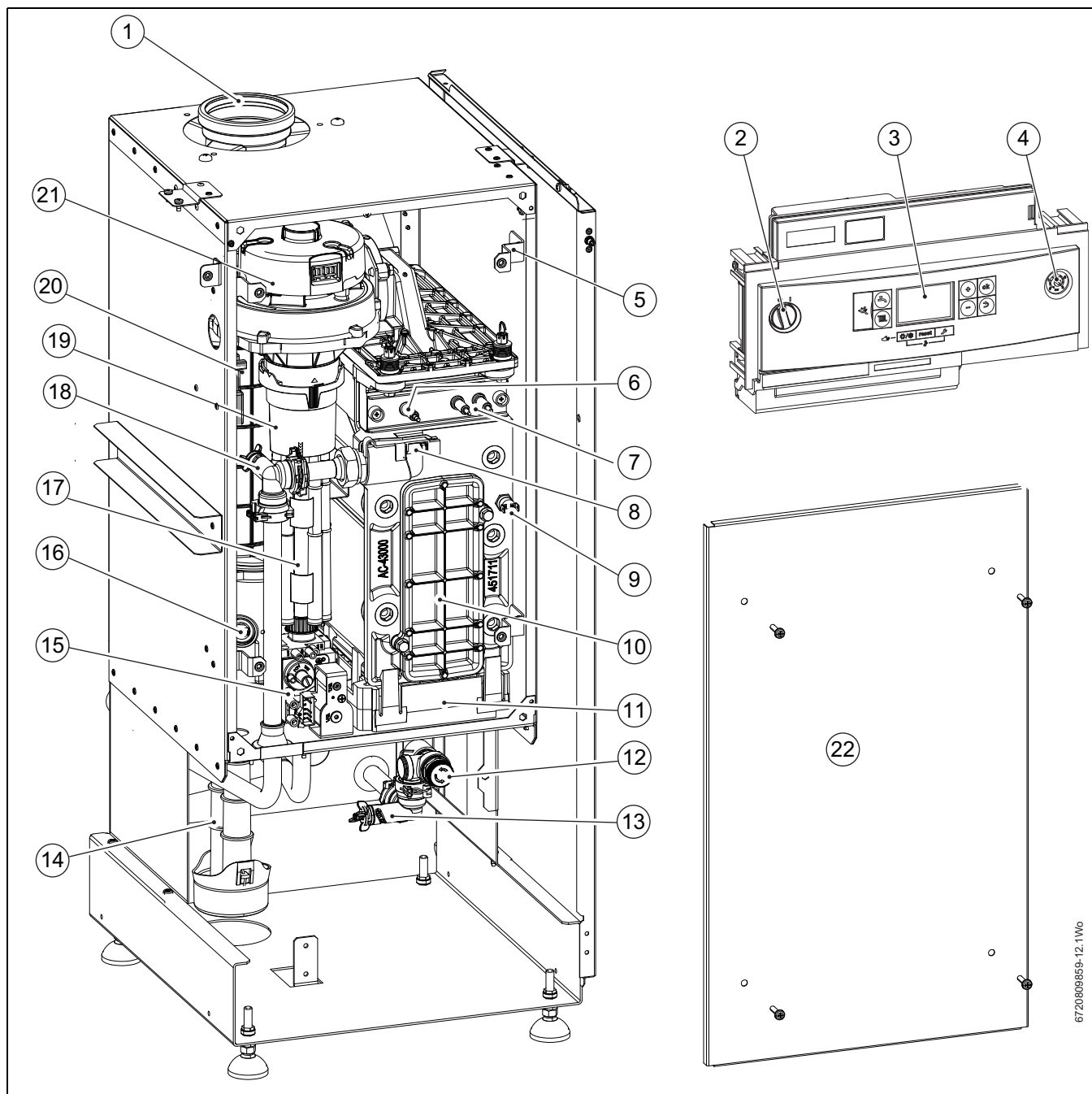
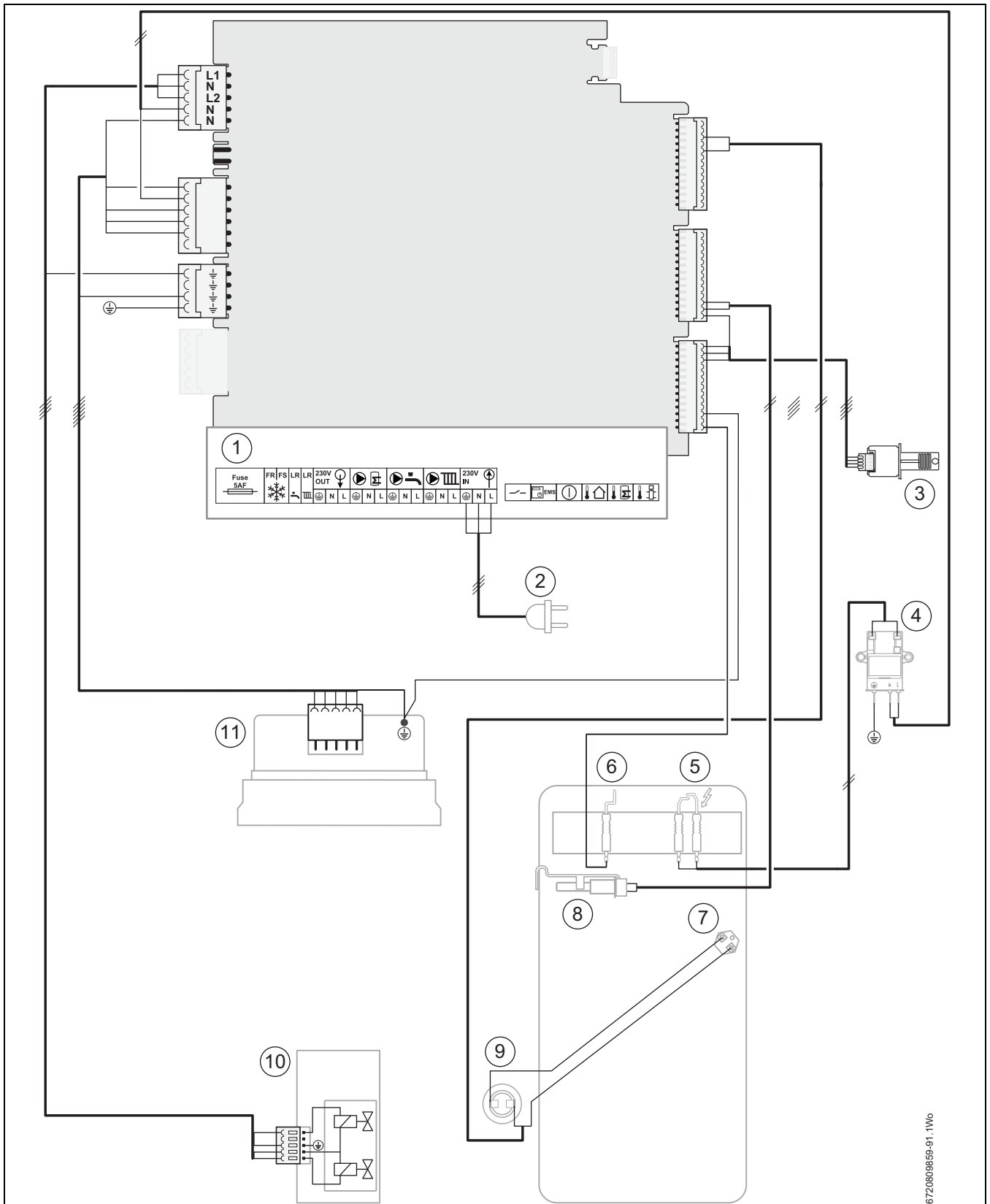


Рис. 3 Расположение компонентов GB102S

Обозначения на рис. 3:

- | | |
|---|--|
| [1] Патрубок дымохода | [13] Сливной кран |
| [2] Выключатель ВКЛ./ВЫКЛ. | [14] Сифон для слива конденсата |
| [3] Дисплей | [15] Газовая арматура |
| [4] Манометр | [16] Термостат перегрева дымохода |
| [5] Монтажный кронштейн крышки камеры сгорания, 4 шт. | [17] Трубы подачи приточного воздуха (только для котлов мощностью 30 и 42 кВт) |
| [6] Электрод — индикатор пламени | [18] Ручной вентиль |
| [7] Блок электродов розжига | [19] Камера предварительного смешивания |
| [8] Датчик температуры подающей линии | [20] Запальный генератор |
| [9] Ограничитель предельной температуры котла | [21] Вентилятор |
| [10] Крышка смотрового люка теплообменника | [22] Крышка камеры сгорания |
| [11] Ванна для конденсата | |
| [12] Предохранительный клапан | |

2.8 Электромонтажная схема стандартного котла



6720809859-91-1Wo

Рис. 4

- | | |
|----------------------------------|---|
| [1] Клемный блок устройства | [7] Ограничитель предельной температуры котла |
| [2] Электропитание от сети | [8] Датчик температуры подающей линии |
| [3] Кодированный штекер (НСМ) | [9] Термостат перегрева дымохода |
| [4] Запальный генератор | [10] Газовая арматура |
| [5] Запальные электроды | [11] Вентилятор |
| [6] Электрод — индикатор пламени | |

2.9 Стандартный котел: технические характеристики



Все технические данные, указанные в приведенной ниже таблице, относятся к котлу, испытанному на уровне моря. Выходные мощности уменьшаются с увеличением высоты, процент уменьшения мощности, в зависимости от высоты, указывается на рис. 5 и 6

Описание	Ед. изм.	Природный газ						Пропан		
		16 кВт		30 кВт		42 кВт		16 кВт	30 кВт	42 кВт
		G20	G25	G20	G25	G20	G25	G31	G31	G31
Центральное отопление		G20	G25	G20	G25	G20	G25	G31	G31	G31
Вход/выход										
Макс. номинальная полезная теплопроизводительность при температуре 50/30 °С	кВт	17,00	13,90	31,70	26,00	39,80	32,60	15,80	31,70	41,00
Макс. номинальная полезная теплопроизводительность при температуре 80/60 °С	кВт	15,30	12,60	30,10	24,67	38,10	31,20	14,60	30,10	38,40
Макс. номинальная полезная подводимая тепловая энергия	кВт	16,00	13,10	30,90	25,30	39,00	32,00	16,00	30,90	39,00
Мин. номинальная полезная теплопроизводительность при температуре 50/30 °С	кВт	3,80	3,10	8,00	6,60	10,10	8,30	6,40	11,52	13,50
Мин. номинальная полезная теплопроизводительность при температуре 80/60 °С	кВт	3,50	2,90	7,00	5,60	9,40	7,70	5,70	10,20	12,50
Мин. номинальная полезная подводимая тепловая энергия	кВт	3,70	3,10	8,00	6,60	10,30	8,40	6,30	10,80	13,50
Макс. температура подающей линии	°С	82								
Макс. допустимое рабочее давление	бар	3,00								
Расход газа: макс. через 10 минут после зажигания										
Природный газ G20	м ³ /час	1,66		3,28		4,05				
Природный газ G25	м ³ /час		1,54		3,17		3,92			
Пропан G31	кг/ч							0,61	1,27	1,65
Давление подаваемого газа										
Природный газ G20	мбар	20		20		20				
Природный газ G25	мбар		25		25		25			
Пропан G31	мбар							37	37	37
Дымоход										
Темп. дымохода 80/60 °С, макс./мин.	°С	67/55	67/55	67/55	67/55	77/55	77/55	67/55	67/55	77/55
Темп. дымохода 40/30 °С, макс./мин.	°С	43/25	43/25	43/25	43/25	43/25	43/25	43/25	43/25	43/25
Уровень CO ₂ при макс. номинальной теплопроизводительности	%	9,4	7,4	9,4	7,4	9,4	7,5	10,8	10,8	10,9
Уровень CO ₂ при мин. номинальной теплопроизводительности	%	8,6	6,9	8,6	6,9	9,4	7,4	10,4	10,4	10,8
Классификация согласно NOx	класс	5	5	5	5	5	5	5	5	5
Объемный расход дымовых газов										
Максимум	г/с	6,8	6,8	13,3	13,3	17,2	17,2	6,7	12,8	16,2
Минимум	г/с	1,7	1,7	3,4	3,4	4,1	4,1	2,6	6,2	7,9
Конденсат										
Макс. интенсивность конденсации	л/ч	3,7								
Значение pH, при бл.		4,8								
Электрические характеристики										
Напряжение в электросети	В, перем. ток	230								
Частота	Гц	50								
Макс. потребляемая электрическая мощность (исключая внешние насосы)	Вт	28	28	48	48	68	68	27	48	66
Общие данные										
Степень защиты устройства	IP	X4D								
Допустимая температура окружающей среды	°С	от -20 до +50								
Номинальный объем воды	литр	3,75								
уровень звукового давления	дБ(А)	42,2	42,2	49,2	49,2	46,9	46,9	42,2	49,2	46,9
Масса (без упаковки)	кг	52								

Таб. 5 Технические характеристики устройства GB102

2.10 Тип газа и тип монтажа

Страна		Номинальное давление газа (мбар)		Категория газа	Заводская настройка (семейство газов, группа газов и испытательный газ)	Заводская настройка номинального давления газа (мбар)	Тип монтажа
		Природный газ	Сжиженный газ				
Австрия	AT	20	50	Кат. II 2H 3P	G20	20	B23, B23P, B33, C13X, C33X, C43X, C53X, C63X, C83X, C93X
Франция	FR	20	37	Кат. II 2E SI 3P	G20	20	
Италия	IT	20	37	Кат. II 2H 3B/P	G20	20	
Чехия	CZ	20	37	Кат. II 2H 3B/P	G20	20	
Россия	RU	13	37	Кат. II 2H 3B/P	G20	20	
Польша	PO	20	37	Кат. II 2H 3P	G20	20	
Бельгия	BE	20/25		Кат. II 2E	G20/G25	20	B23, B33, C13X, C33X, C43X, C53X, C83X, C93X
Бельгия	BE		37	Кат. II 3P	G31	37	

Таб. 6 Тип газа и тип монтажа в зависимости от страны

Индекс Воббе (WS) (15С) газовой группы	Газовая группа
От 12,5 до 15,2 кВт/час на м ³	Природный газ 2H
От 11,4 до 15,2 кВт/час на м ³	Природный газ 2E
От 9,5 до 12,5 кВт/час на м ³	Природный газ 2LL
От 20,2 до 24,3 кВт/час на м ³	Сжиженный газ (СУГ) 3B/P
От 20,2 до 21,4 кВт/час на м ³	Сжиженный газ (СУГ) 3P

Таб. 7 Испытательный газ с указанием кода и группы газов (EN 437)

2.11 Уменьшение отдаваемой мощности с высотой

График, приведенный ниже на рис. 5, применим к котлам всех типоразмеров, в которых используется природный газ, а график на рис. 6 применим к котлам всех типоразмеров, в которых используется сжиженный газ (СУГ).

Выходная мощность котлов, указанных в табл. 5 и 8, уменьшается с высотой установки, процент уменьшения выходной мощности, в зависимости от высоты над уровнем моря, указан на представленных ниже графиках.

Уменьшение выходной мощности с изменением высоты установки котлов, работающих на природном газе

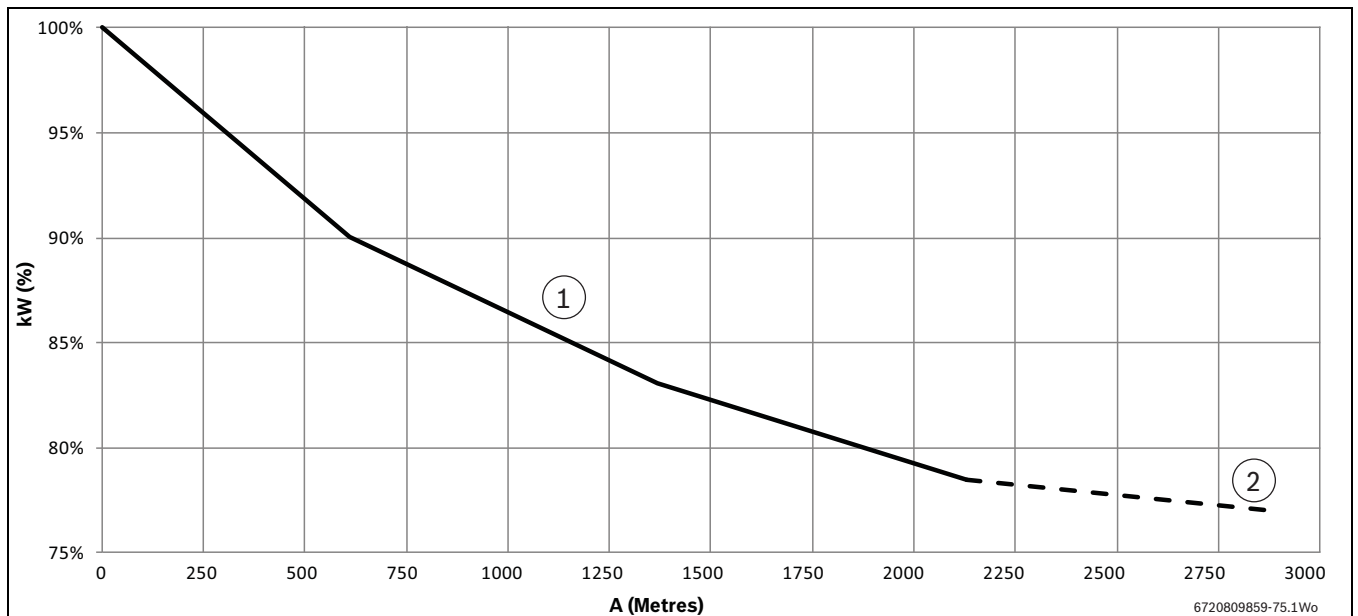


Рис. 5 Уменьшение выходной мощности с изменением высоты для природного газа

- [1] Процент выходной мощности в зависимости от высоты над уровнем моря
 [2] Оценка процента выходной мощности в зависимости от высоты над уровнем моря
 [A] Высота над уровнем моря в метрах
 [kW(%)] Процент выходной мощности (кВт)

Уменьшение выходной мощности с изменением высоты котлов, работающих на сжиженном газе

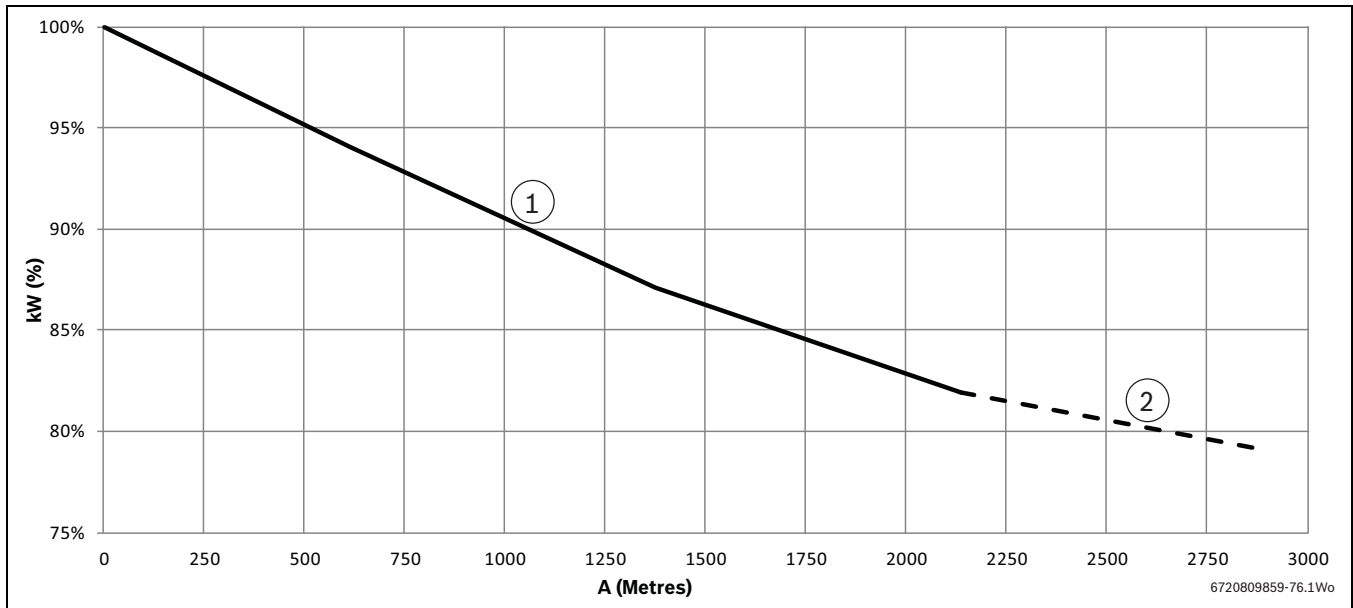


Рис. 6 Уменьшение выходной мощности с изменением высоты для сжиженного газа

Падение давления в системе в зависимости от расхода

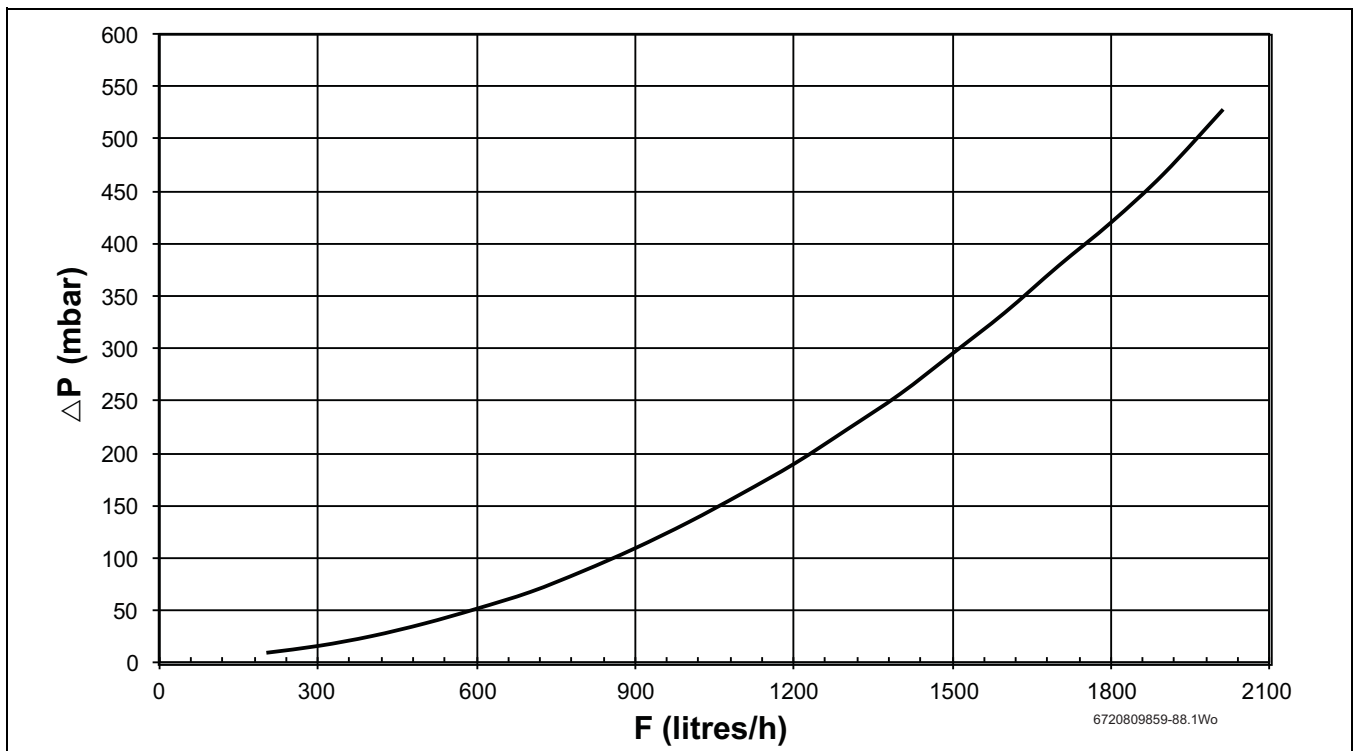


Рис. 7

[Δp (mbar)] Падение давления в миллибарах

[F (litres/h)] Количество циркулирующей воды (л/час)

2.12 Компоновка системного котла и его компонентов

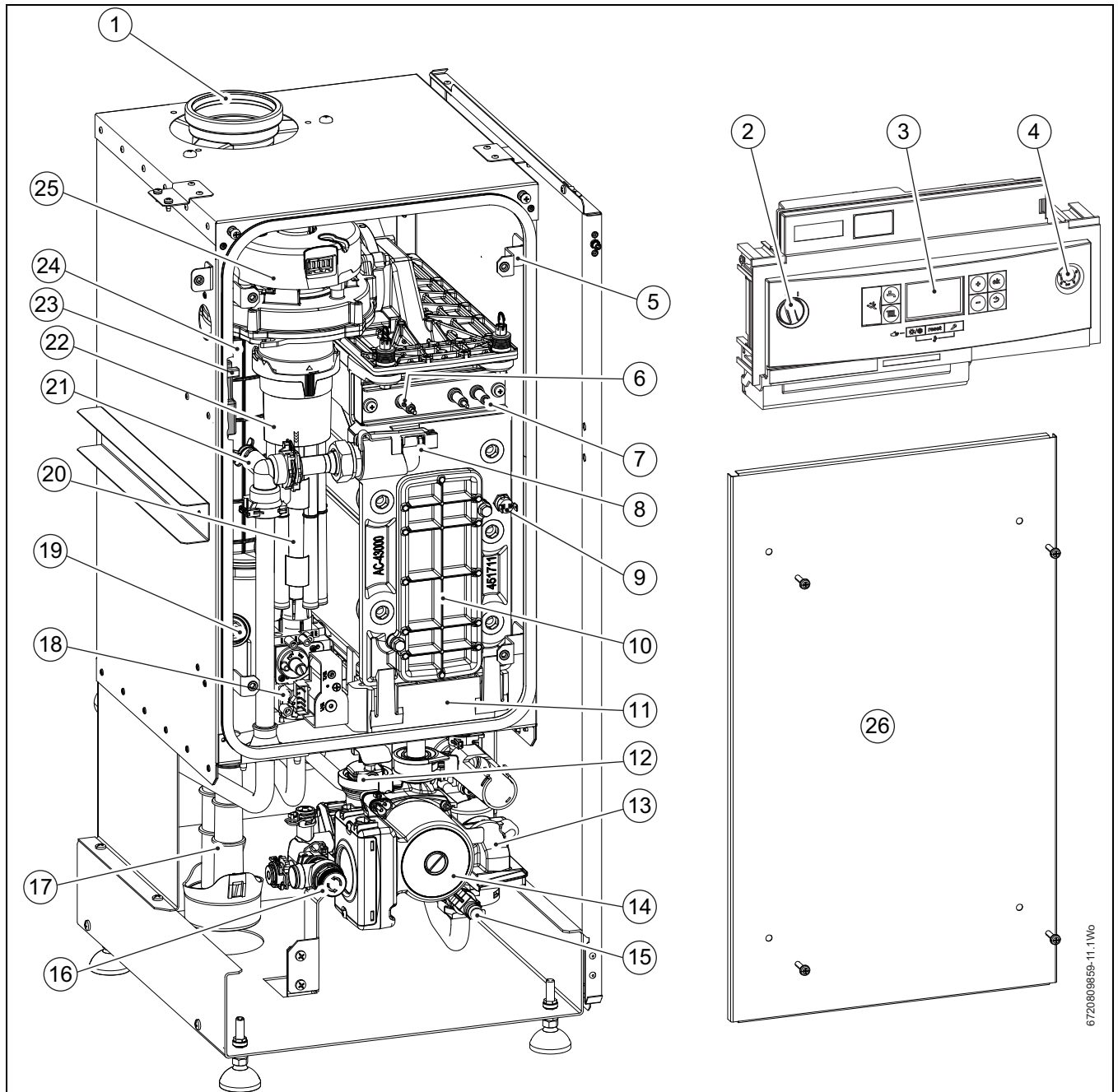


Рис. 8 Расположение компонентов GB102

Обозначения на рис. 5:

- | | |
|---|--|
| [1] Соединительный элемент дымохода | [14] Насос |
| [2] Выключатель ВКЛ./ВЫКЛ. | [15] Сливной кран |
| [3] Дисплей | [16] Предохранительный клапан |
| [4] Манометр | [17] Сифон для слива конденсата |
| [5] Монтажный кронштейн крышки камеры сгорания, 4 шт. | [18] Газовая арматура |
| [6] Электрод — индикатор пламени | [19] Термостат перегрева дымохода |
| [7] Блок электродов розжига | [20] Трубы подачи приточного воздуха (только для котлов мощностью 30 и 42 кВт) |
| [8] Датчик температуры подающей линии | [21] Ручной вентиль |
| [9] Ограничитель предельной температуры котла | [22] Смесительное устройство |
| [10] Крышка смотрового люка теплообменника | [23] Запальный генератор |
| [11] Ванна для конденсата | [24] Дымоотводный канал |
| [12] Автоматическая воздушная заслонка | [25] Вентилятор |
| [13] Блок 3-ходового клапана (только с дополнительным набором вспомогательных устройств и приспособлений) | [26] Крышка камеры сгорания |

2.13 Электромонтажная схема системного котла

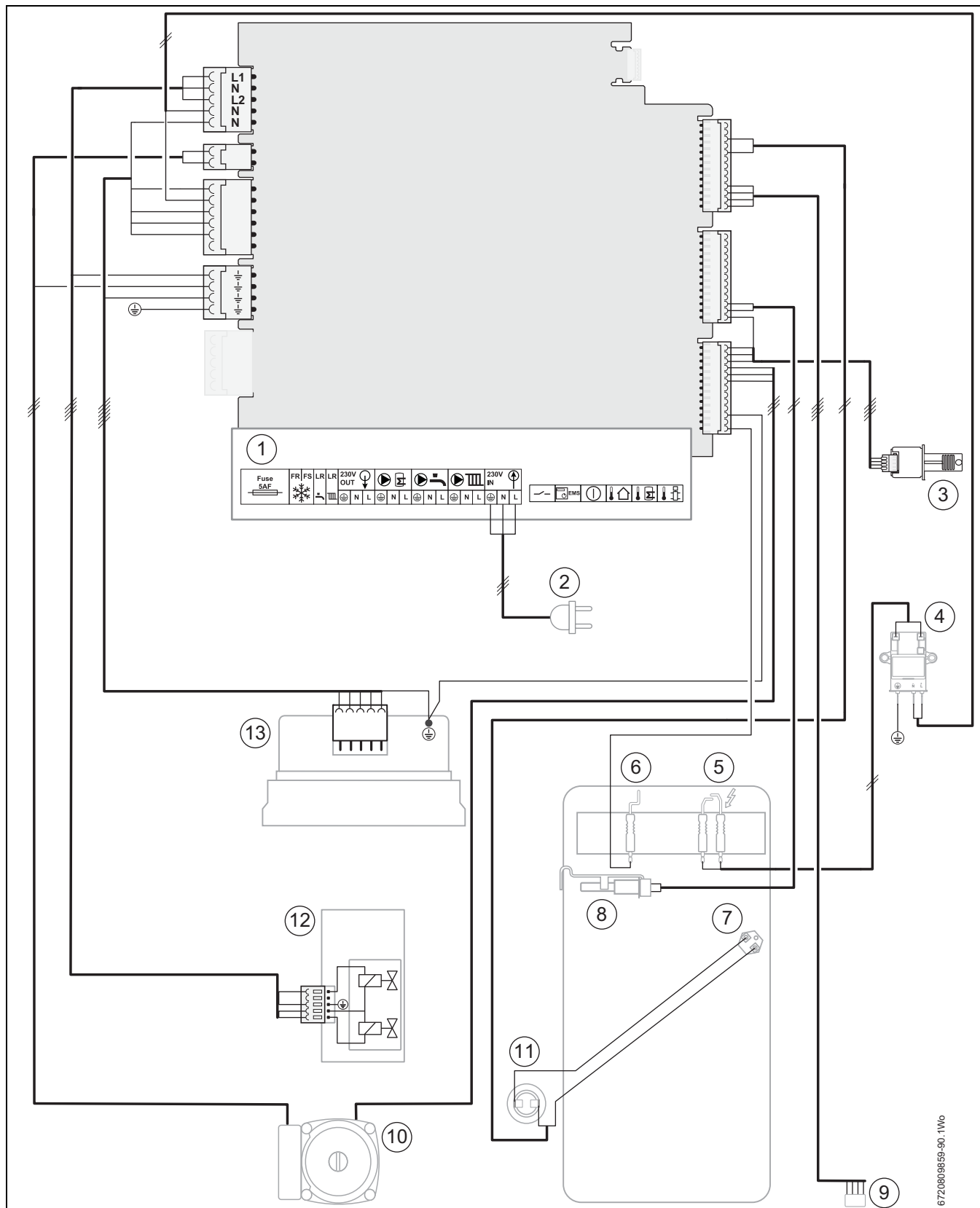


Рис. 9

- | | |
|---|---------------------------------------|
| [1] Клеммный блок устройства | [8] Датчик температуры подающей линии |
| [2] Вилка для подключения к электросети | [9] Соединение 3-ходового клапана |
| [3] Кодированный штекер (НСМ) | [10] Насос |
| [4] Запальный генератор | [11] Термостат перегрева дымохода |
| [5] Запальные электроды | [12] Газовая арматура |
| [6] Электрод — индикатор пламени | [13] Вентилятор |
| [7] Ограничитель предельной температуры котла | |

2.14 Системный котел: технические характеристики



Все технические данные, указанные в приведенной ниже таблице, относятся к котлу, испытанному на высоте уровня моря. Выходные мощности уменьшаются с изменением высоты, процентные значения уменьшения мощности, в зависимости от высоты, приводятся на рис. 5 и 6

Описание	Ед. изм.	Природный газ				Пропан	
		16 кВт		30 кВт		16 кВт	30 кВт
		G20	G25	G20	G25	G31	G31
Центральное отопление							
Вход/выход							
Макс. номинальная полезная теплопроизводительность при температуре 50/30 °С	кВт	17,00	13,90	31,70	26,00	15,80	31,70
Макс. номинальная полезная теплопроизводительность при температуре 80/60 °С	кВт	15,30	12,60	30,10	24,67	14,60	30,10
Макс. номинальная полезная подводимая тепловая энергия	кВт	16,00	13,10	30,90	25,30	16,00	30,90
Мин. номинальная полезная теплопроизводительность при температуре 50/30 °С	кВт	3,80	3,10	8,00	6,60	6,40	11,52
Мин. номинальная полезная теплопроизводительность при температуре 80/60 °С	кВт	3,50	2,90	7,00	5,60	5,70	10,20
Мин. номинальная полезная подводимая тепловая энергия	кВт	3,70	3,10	8,00	6,60	6,30	10,80
Макс. температура подающей линии	°С	82					
Макс. допустимое рабочее давление	бар	3,00					
Расход газа: макс. через 10 минут после зажигания							
Природный газ G20	м ³ /час	1,66		3,28			
Природный газ G25	м ³ /час		1,54		3,17		
Пропан G31	кг/ч					0,61	1,27
Давление подаваемого газа							
Природный газ G20	мбар	20		20			
Природный газ G25	мбар		25		25		
Пропан G31	мбар					37	37
Дымоход							
Темп. дымохода 80/60 °С, макс./мин.	°С	67/55	67/55	67/55	67/55	67/55	67/55
Темп. дымохода 40/30 °С, макс./мин.	°С	43/25	43/25	43/25	43/25	43/25	43/25
Уровень CO ₂ при макс. номинальной теплопроизводительности	%	9,4	7,4	9,4	7,4	10,8	10,8
Уровень CO ₂ при мин. номинальной теплопроизводительности	%	8,6	6,9	8,6	6,9	10,4	10,4
Классификация согласно NOx	класс	5					
Объемный расход дымовых газов							
Максимум	г/с	6,8	6,8	13,3	13,3	6,7	12,8
Минимум	г/с	1,7	1,7	3,4	3,4	2,6	6,2
Конденсат							
Макс. интенсивность конденсации	л/ч	3,7					
Значение pH, припл.		4,8					
Электрические характеристики							
Напряжение в электросети	В, перем. ток	230					
Частота	Гц	50					
Макс. потребляемая мощность (с учетом насоса)	Вт	97	97	116	116	95	116
Общие данные							
Степень защиты устройства	IP	X4D					
Допустимая температура окружающей среды	°С	от -20 до +50					
Номинальный объем воды	литр	3,75					
уровень звукового давления	дБ(А)	42,2	49,2	46,9	42,2	49,2	46,9
Масса (без упаковки)	кг	54					

Таб. 8 Технические характеристики устройства GB102S

Зависимость напора насоса от расхода

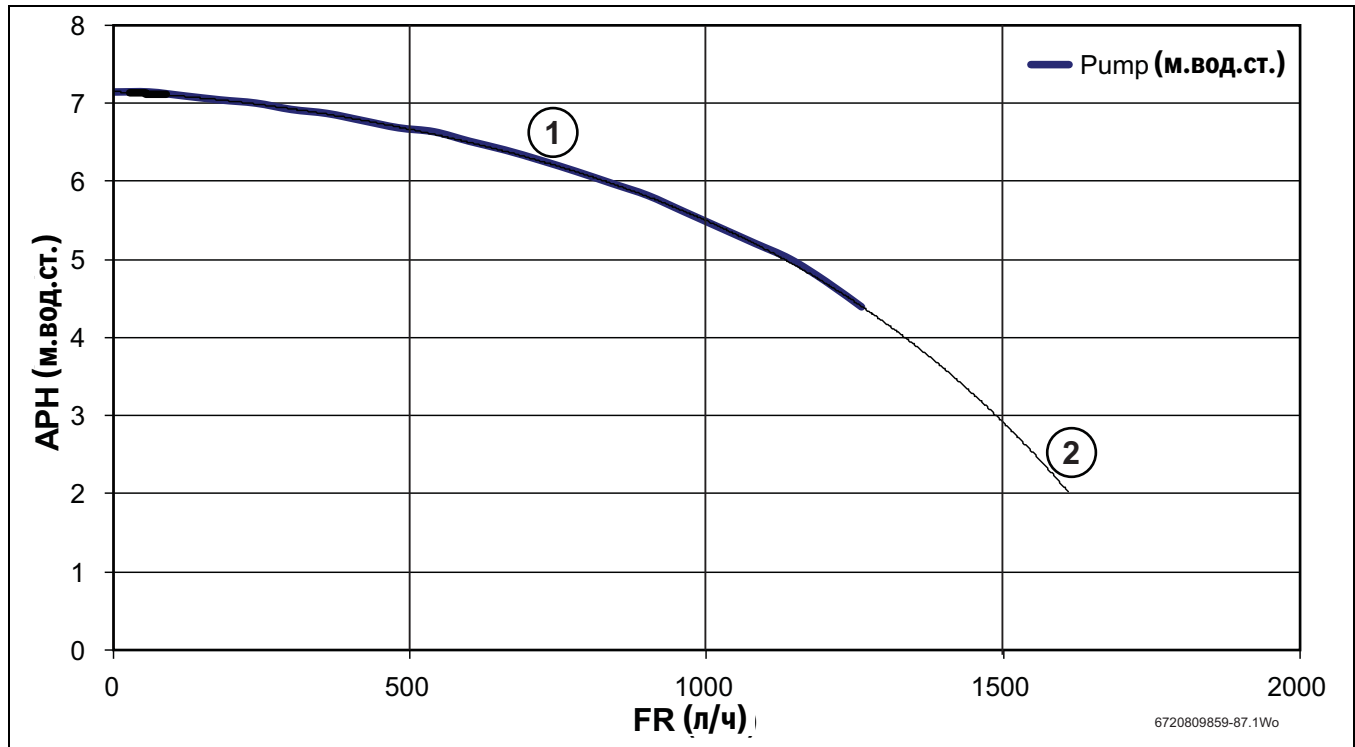


Рис. 10

- [АРН] Доступный напор на выходе насоса
 [FR] Расход
 [1] Фактические данные
 [2] Экстраполированные данные

3 Нормативные документы

Котел рассчитан на эксплуатацию в соответствии со следующими требованиями:

- EN 677, EN 483, EN 15502
- EN 437
- Директива по газовому оборудованию 2009/142/EG
- Директива по энергетической эффективности 92/42/EWG
- Директива EMV 2004/108/EG
- Директива по низковольтному оборудованию 2006/95/EG

3.1 Нормативы и правила страны, в которой эксплуатируется котел

При монтаже и эксплуатации оборудования соблюдайте требования государственных стандартов, а также нормативов и правил.

Основные нормативные документы:

- Местные стандарты и правила в отношении расположения устройства
- Местные стандарты, нормативы и правила в отношении подачи воздуха для горения, вентиляции и подсоединения к системе отвода дымовых газов
- Нормы и правила подключения к электросети
- Нормы и правила поставщика газа в отношении подсоединения газового котла к местной газораспределительной сети
- Стандарты, нормы и правила, касающиеся устройств безопасности водяных отопительных систем

3.2 Согласования и уведомления

- О монтаже газового котла необходимо сообщить поставщику газа, который должен санкционировать данную установку.
- Примечание. При подключении к системе отвода дымовых газов или при сливе конденсата в местную канализацию согласно местным нормативам и правилам может потребоваться разрешение соответствующей организации
- При необходимости перед установкой котла сообщите о предстоящем монтаже местному представителю (т. е. в службу МЧС).

3.3 Качество воды в системе отопления

При заполнении и пополнении системы отопления используйте воду, качество которой соответствует качеству питьевой воды.



Качество воды является существенным фактором для повышения эффективности, функциональной надежности, срока службы и работоспособности отопительной установки.

Использование неподходящей или загрязненной воды может привести к возникновению неисправностей или повреждению теплообменника и системы подачи воды в результате образования отстоя, коррозии и накипи.

Выполняйте следующие действия:

- ▶ Перед заполнением полностью промойте систему. Вода из скважин и родников не подходит для заливки в систему. При заливке и пополнении воды учитывайте суммарный объем накипи, которая образуется в системе отопления в течение срока службы; с учетом этого примите меры, защищающие систему от повреждений. Для систем с объемом ≥ 50 литров/кВт (т. е. при использовании буферных емкостей) воду необходимо обрабатывать. Рекомендуемое решение — полное удаление солей из заливаемой и подпиточной воды с достижением проводимости величиной ≤ 10 микросименс/см ($= 10 \mu\text{S}/\text{cm}$). Вместо обработки воды можно использовать средство системного разделения (т. е. пластинчатый теплообменник),

который устанавливается непосредственно после котла. Для получения информации о дополнительных ингибиторах и антифризах обратитесь к производителю устройства. При использовании этих решений по вопросам заполнения и непрерывного техобслуживания всегда следует обращаться к производителю.

3.4 Подключение к системам воздуха для горения и отвода дымовых газов

- Всегда руководствуйтесь последней версией действующих местных стандартов, норм и правил. Дополнительная информация о подаче воздуха для горения и о подключении к системам отвода дымовых газов приводится в главе 5 настоящего руководства.
- Также необходимая информация приводится в документации, поставляемой в комплекте с системой отвода дымовых газов.

3.5 Работа с забором воздуха из помещения

Котёл работает в режиме «изоляции от воздуха в помещении», однако при необходимости котел может работать в режиме «забора воздуха из помещения».

При работе котла с забором воздуха из помещения необходимо обеспечить достаточную вентиляцию помещения

- ▶ Не загораживайте и не закрывайте вентиляционные отверстия
- ▶ Вентиляционные отверстия всегда должны быть открытыми

3.6 Системы отвода дымовых газов типа В_{xx}



ОПАСНО: Риск смертельного отравления дымовыми газами. Недостаточный приток свежего воздуха может привести к проникновению дымовых газов в помещение.

- ▶ Обеспечьте приток воздуха для горения
- ▶ Отверстия для подачи и вытяжки воздуха в дверях, окнах и в стенах нельзя закрывать, также нельзя уменьшать их размеры.
- ▶ Обеспечьте достаточный приток воздуха для горения, в том числе с учетом оборудования, устанавливаемого позднее: кухонные вытяжки и устройства кондиционирования воздуха, отводящие воздух наружу
- ▶ Не эксплуатируйте котел, если приток воздуха для горения недостаточен.

Системы отвода дымовых газов типа В забирают воздух для горения из помещения, в котором установлен котел. Дымовой газ удаляется из устройства через систему отвода дымовых газов. Для установок этого типа применяются специальные нормы и правила; неукоснительно соблюдайте эти требования. Должно быть достаточное количество воздуха для горения, либо должны быть включены методы предотвращения работы в совмещенном режиме с помощью устройств для вытяжки воздуха из помещений.

Плавкий предохранительный переключатель соединения 10 для подключения низкого напряжения (см. рис. 25) используется именно в этом приложении

3.7 Системы отвода дымовых газов типа С_{xx}

Системы дымовых газов типа С забирают воздух для горения снаружи. Дымовой газ удаляется из устройства наружу через систему отвода дымовых газов. В этом случае дверь топочной камеры должна быть герметичной. Поэтому при работе в режиме забора наружного воздуха дверь топочной камеры должна быть всегда закрыта.

- При монтаже котла руководствуйтесь инструкцией по монтажу системы отвода дымовых газов

3.8 Качество воздуха для горения

Чтобы предотвратить коррозию, воздух для горения не должен содержать агрессивные вещества (например, галогенсодержащие углеводороды, соединения хлора или фтора).



УВЕДОМЛЕНИЕ: Повреждение котла из-за использования загрязненного воздуха для горения, а также из-за загрязненного воздуха вблизи устройства!

- ▶ Никогда не эксплуатируйте котел в запыленной и химически агрессивной среде, т. е. во время покраски распылением, при укладке волос, а также на сельскохозяйственных предприятиях. Никогда не эксплуатируйте котел в местах использования или хранения таких веществ, как трихлорэтан, галогенуглеводороды и другие агрессивные химические вещества.
- ▶ Эти вещества могут содержаться в аэрозольных баллончиках, различных клеях, грунтовках, красках и чистящих средствах. В этом случае устройство, работающее в режиме забора воздуха из помещения, следует устанавливать герметичном помещении с естественной вентиляцией, непосредственно связанной с наружной атмосферой.

3.9 Утилизация

- Утилизация заменяемых компонентов отопительной системы должна осуществляться специальными организациями

3.10 Контрольные осмотры, сервисное и техническое обслуживание

Осмотры и техобслуживание следует регулярно проводить:

- Чтобы обеспечить и сохранить высокий КПД и низкий расход топлива. Чтобы обеспечить эксплуатационную безопасность. Чтобы поддерживать чистое горение и низкую эмиссию

Интервал обслуживания



УВЕДОМЛЕНИЕ: Повреждение системы в результате загрязнения или недостаточной чистки и обслуживания.

- ▶ Не реже чем один раз в год систему отопления должен inspectировать квалифицированный специалист сервисной организации.
- ▶ Проводите обслуживание согласно установленным требованиям. Чтобы избежать повреждения системы, ремонт следует выполнять незамедлительно

4 Подготовительные работы

4.1 Очистка основных систем



УВЕДОМЛЕНИЕ: Перед монтажом

- ▶ Перед пуском котла или монтажом дымоотводных каналов необходимо прочитать все следующие подразделы раздела "Предмонтажные работы" и выполнить все требования.



ВНИМАНИЕ: ЭЛЕКТРОПИТАНИЕ ОТ СЕТИ

- ▶ ДО НАЧАЛА ЛЮБЫХ РАБОТ ОТСОЕДИНИТЕ УСТРОЙСТВО ОТ ЭЛЕКТРИЧЕСКОЙ СЕТИ. СОБЛЮДАЙТЕ МЕРЫ ПРЕДОСТОРОЖНОСТИ.



УВЕДОМЛЕНИЕ: Обеспечьте защиту котла

- ▶ Грязь, образующаяся в системе, может привести к повреждению котла и снижению его энергоэффективности. Невыполнение рекомендаций в части применения обработки воды приводит к отмене гарантии.



ОСТОРОЖНО: Герметизирующие добавки

- ▶ Запрещается добавлять герметизирующие агенты в воду отопительной системы, в противном случае могут возникать неисправности, связанные с образованием отложений в теплообменнике.

4.2 Гидравлические соединения



УВЕДОМЛЕНИЕ: Повреждение оборудования из-за негерметичных соединений:

- ▶ Трубы должны устанавливаться без механического напряжения в точках соединения устройства
- ▶ При ослаблении или удалении соединительных узлов уплотнения необходимо восстановить
- ▶ Проверяйте прокладки и соединения на наличие признаков повреждения
- ▶ Для защиты отопительной системы на обратной линии котла рекомендуется установить линейный сетчатый фильтр
- ▶ Установите запорные клапаны перед линейным сетчатым фильтром и после него, чтобы обеспечить возможность технического обслуживания

4.2.1 Подключение подающей и обратной линии



Чтобы обеспечить возможность технического обслуживания устройства, установите запорные клапаны в подающей и обратной линии

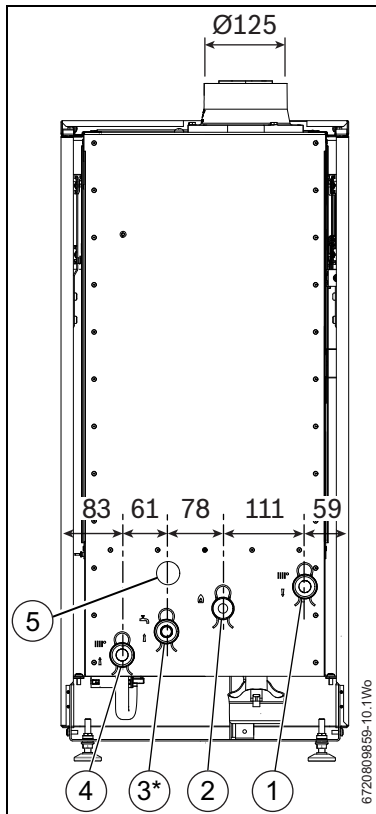


Рис. 11 Месторасположение штуцеров подсоединения трубопроводов

Стандартный котел:

- [1] Штуцер подсоединения трубопровода подающей линии (1")
- [2] Штуцер подсоединения трубопровода подвода газа (3/4")
- [3*] Нет (есть только на системном котле)
- [4] Штуцер подсоединения трубопровода обратной линии (1")
- [5] Выпуск конденсата

Системный котел:

- [1] Штуцер подсоединения трубопровода системы отопления и горячего водоснабжения (1")
- [2] Штуцер подсоединения трубопровода подвода газа (3/4")
- [3*] Штуцер подсоединения обратного трубопровода горячего водоснабжения (1") (если котел оснащен 3-ходовым клапаном)
- [4] Штуцер подсоединения обратного трубопровода отопительной системы (1")
- [5] Выпуск конденсата

4.2.2 Расширительный бак и сливной клапан

Для подключения расширительного бака

Согласно EN12828 бак следует установить рядом с котлом.

- Установите расширительный бак непосредственно перед насосом.

4.3 Система водоводов и трубопроводная сеть

Пластмассовая трубопроводная сеть основной системы

- Любой пластмассовый трубопровод должен иметь медный патрубок подключения к котлу длиной не менее 600 мм, подсоединенной к котлу.
- Пластиковую трубу, используемую для систем теплых полов, необходимо контролировать с помощью термостатического смесительного клапана, ограничивающего температуру контуров на уровне 50°C. В качестве трубопровода от котла к смесительному клапану следует использовать медные трубы.

Основная система/соединения/клапаны:

- **Не используйте оцинкованные радиаторы и трубопроводы.**
- Все соединения системы, вентили и смесительные клапаны должны быть рассчитаны на давление величиной 3 бара.
- Сливные краны следует устанавливать во всех нижних точках системы.
- Воздухоотводчики следует предусмотреть во всех верхних точках системы.

4.4 Слив конденсата



ОПАСНО: Опасность смертельного отравления дымовыми газами. Возможна утечка дымовых газов, если сифон не заполнен водой, а также при наличии негерметичных соединений.

- Заполните сифон водой



УВЕДОМЛЕНИЕ: Дополнительные рекомендации относительно слива конденсата

- Конденсат, образующийся в устройстве и в системе отвода дымовых газов, необходимо сливать надлежащим способом (между системой отвода конденсата и устройством следует предусмотреть достаточный перепад по высоте)
- При подсоединении канала слива конденсата к канализационной системе необходимо соблюдать государственные стандарты, нормы и правила
- Соблюдайте местные нормы и правила



Системы нейтрализации конденсата доступны в качестве вспомогательных устройств.

Перед запуском котла убедитесь, что сифон для слива конденсата содержит не менее 250 мл чистой воды.

Если система отвода дымовых газов еще не установлена, воду можно залить через внутреннюю трубу для отвода дымовых газов. Если система отвода дымовых газов установлена, перед заполнением сифон необходимо демонтировать.

4.4.1 Демонтаж сифона для слива конденсата

- ▶ Освободите хомут [1]
- ▶ Открутите винт, фиксирующий сифон, [2]
- ▶ Потяните сифон вниз, чтобы удалить его из котла
- ▶ В верхнюю часть сифона залейте 250 мл чистой воды
- ▶ Установите сифон в котел

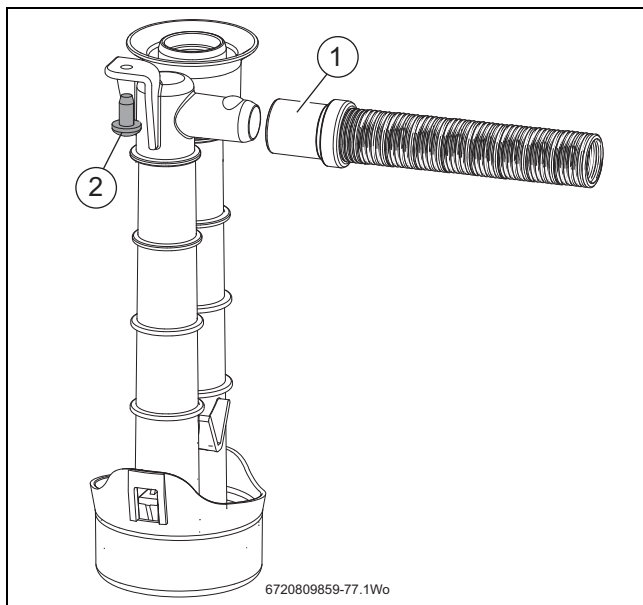


Рис. 12 Конденсатоуловитель

- ▶ Монтаж системы нейтрализации конденсата (вспомогательное оборудование) следует проводить в соответствии с инструкциями по монтажу
- ▶ Трубопровод отвода конденсата на выходе из устройства должен быть направлен в точку дренажа
- ▶ Подсоединение к системе канализации следует выполнять в соответствии с государственными и местными стандартами, нормами и правилами

4.5 Место установки котла и рекомендуемые расстояния от стен

4.5.1 Монтаж

- Данный котел рассчитан на монтаж в подходящем месте внутри помещения и должен устанавливаться на неподвижную твердую негорючую поверхность, размер и прочность которой соответствуют размеру и весу котла.

4.5.2 Рекомендуемые расстояния от стен для выполнения монтажа и технического обслуживания

Ниже представлены расстояния, обеспечивающие минимальное пространство, необходимое для выполнения монтажа, эксплуатации и технического обслуживания котла.

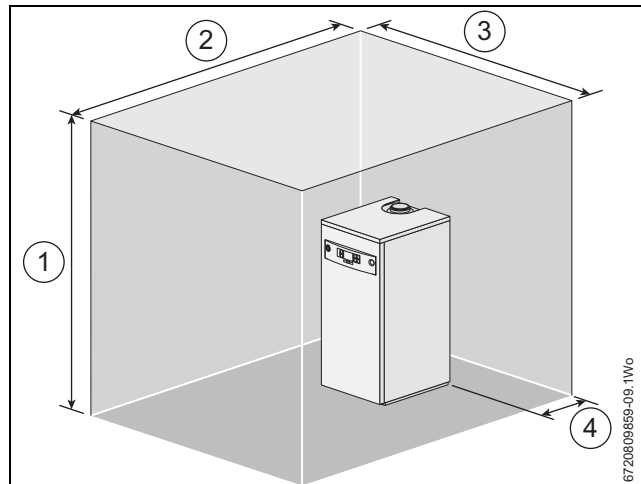


Рис. 13 Монтажные расстояния от стен

- [1] 1900 мм
- [2] 2500 мм
- [3] 2000 мм
- [4] 70 мм

5 Монтаж

УВЕДОМЛЕНИЕ: Запуск котла

- ▶ Перед включением котла или началом монтажа дымоотводных каналов необходимо внимательно изучить предыдущие разделы в главе "Предварительные работы" и выполнить соответствующие требования.

5.1 Распаковка котла

УВЕДОМЛЕНИЕ: Перемещение котла

- ▶ Необходимо использовать надлежащие методы выполнения погрузочно-разгрузочных работ с тяжелыми объектами.
- ▶ Соблюдайте осторожность, чтобы не повредить панели котла или пол.
- ▶ В котле может содержаться вода, оставшаяся после заводских испытаний
- ▶ До начала монтажных работ котел следует хранить в сухом месте

Распаковка:

1. Удалите соединения, фиксирующие коробку
При использовании острого инструмента соблюдайте осторожность, чтобы не повредить коробку и не получить травму.
 2. Перед удалением коробки рекомендуется открыть верхние откидные створки и снять дополнительные детали (А, В и С), отложив их в сторону.
 3. Теперь коробку можно снять с котла.
- ▶ Удалите полиэтиленовый пакет, защищающий поверхность котла, и аккуратно удалите его из рабочей зоны.

Общие рекомендации по разгрузке:

- ▶ Поднимайте только посильный вес, в противном случае обратитесь за помощью.
- ▶ Во время подъема груза согните ноги в коленях, выпрямите спину и слегка расставьте ноги врозь.
- ▶ Во время подъема груза избегайте поворота туловища. Поднимайте и переносите груз, прижав его как можно ближе к телу.
- ▶ Для защиты от порезов используйте защитную одежду и перчатки

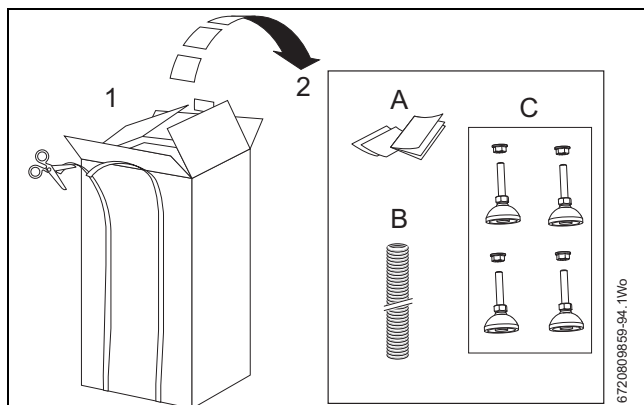


Рис. 14 Распаковка

- [A] Пакет с документацией
- [B] Отводящая труба предохранительного клапана
- [C] Регулировочные ножки, 4 шт.

5.2 Требования к помещению для установки котла

ОПАСНО: Взрывоопасные и воспламеняемые материалы

- ▶ Воспламеняемые материалы (бумагу, шторы, одежду, растворители, краски и др.) нельзя хранить вблизи котла



УВЕДОМЛЕНИЕ: Повреждения котла из-за загрязненного воздуха для горения

- ▶ Не используйте чистящие средства, содержащие хлор или галогенуглеводороды (т. е. аэрозольные баллончики, фунтотки, очистители, краски и клей)
- ▶ Не храните и не используйте эти вещества в помещении, в котором установлен котел
- ▶ Избегайте накопления пыли



УВЕДОМЛЕНИЕ: Повреждения из-за перегрева. При недопустимом повышении температуры окружающего воздуха могут возникать нарушения в работе отопительной установки.

- ▶ Температура окружающей среды должна находиться в пределах от 0°C до 35°C



УВЕДОМЛЕНИЕ: Повреждения от замерзания

- ▶ Котел необходимо устанавливать в помещении, защищенном от холода

5.2.1 Установка регулировочных ножек

ВНИМАНИЕ: Опасность опрокидывания

При угле наклона более 45° котел может опрокинуться

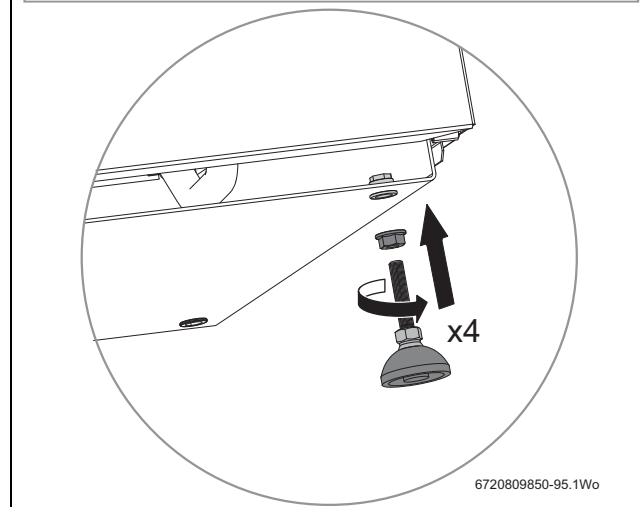
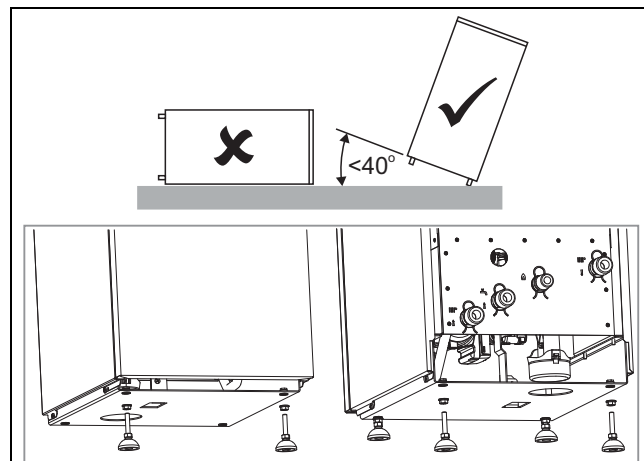
- ▶ Наклонять котел при установке регулировочных ножек должны два человека.



УВЕДОМЛЕНИЕ: Повреждение котла

- ▶ Не кладите котел на бок, чтобы установить регулировочные ножки

- ▶ Закрутите регулировочные гайки на резьбовой стержень каждой из ножек
- ▶ Закрутите резьбовые стержни в углы основания котла



6720809850-95.1Wo

5.2.2 Размещение устройства

Котел следует выровнять по уровню. В этом случае воздух может свободно выходить из теплообменника и отверстий для слива конденсата.



УВЕДОМЛЕНИЕ: Повреждения, вызванные недостаточной несущей способностью или непригодностью пола, на котором установлен котел

- Убедитесь, что пол подходит для установки котла и рассчитан на «вес заправленного устройства».



УВЕДОМЛЕНИЕ: Повреждение, вызванное механическим напряжением гидравлических соединений и соединений системы отвода дымовых газов при регулировании положения котла.

- При регулировке положения котла избегайте механических напряжений в соединениях

- Установите котел
- Освободите контргайки на ножках котла
- Используя уровень, отрегулируйте опоры котла так, чтобы котел был выровнен по вертикали и горизонтали
- С помощью контргаек закрепите ножки в этом положении

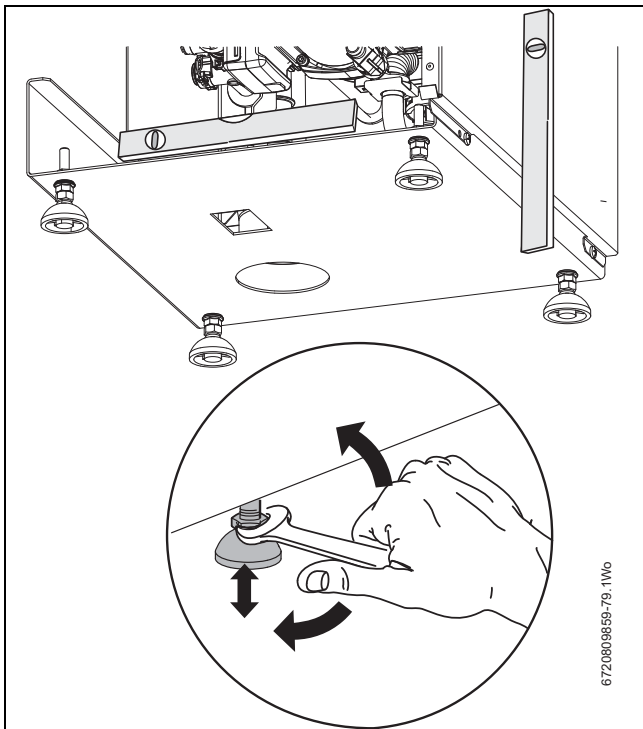


Рис. 15 Регулировка положения котла по уровню

5.3 Монтаж котла и проема для отвода дымовых газов

Техника безопасности

Выполняйте все меры техники безопасности. При необходимости следует работать в защитной одежде, обуви, защитных перчатках и в защитных очках.



ВНИМАНИЕ: Перед началом работ перекройте газоснабжение; соблюдайте требования правил техники безопасности.

Прокладка труб за котлом

- Чтобы обеспечить достаточное расстояние для доступа к трубопроводу, котел должен располагаться на расстоянии не менее 70 мм от задней стены (не от плинтуса).

- Не прокладывайте трубы друг над другом.

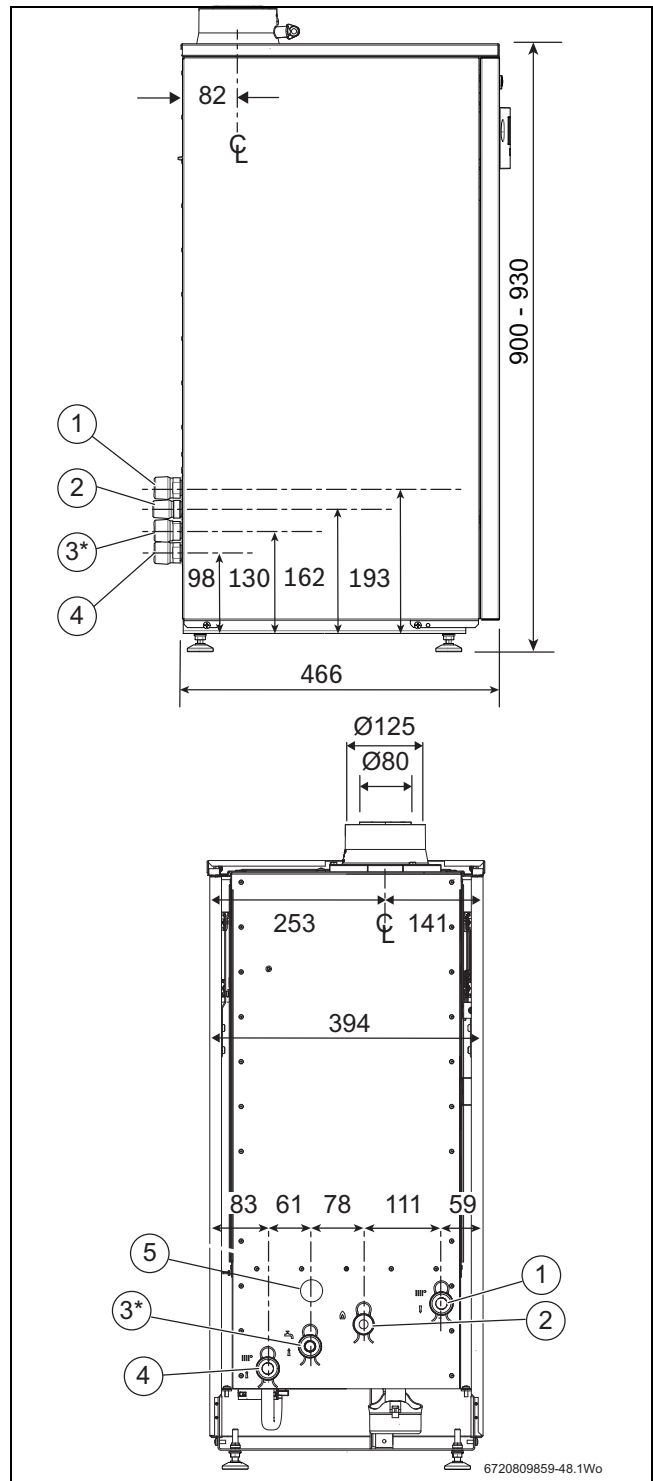


Рис. 16 Штуцеры для подсоединения трубопроводов

Системный котел:

- [1] Штуцер подсоединения подающего трубопровода системы отопления и горячего водоснабжения (1")
- [2] Штуцер подсоединения трубопровода подвода газа (3/4")
- [3*] Системный котел — обратная труба горячего водоснабжения (1") (если установлен дополнительный клапан обратного трубопровода)
Стандартный котел — не используется
- [4] Штуцер подсоединения обратного трубопровода отопительной системы (1")
- [5] Выпуск конденсата

Газовые соединения



ОПАСНО: Угроза для жизни из-за взрыва воспламеняющихся газов

- ▶ Работу с компонентами, контактирующими с газом, разрешается выполнять только квалифицированным специалистам, имеющим соответствующий допуск.
- ▶ Соблюдайте государственные и местные стандарты, нормы и правила
- ▶ Используйте только утвержденные методы устройства газонепроницаемых соединений



В котле может присутствовать вода, оставшаяся после заводских испытаний.

Проем для системы отвода дымовых газов



Горизонтальные секции системы отвода дымовых газов должны отходить от котла вверх с наклоном в 52 мм на метр, чтобы конденсат стекал обратно в котел и безопасно удалялся через сливную конденсатную трубу.

5.4 Варианты системы отвода дымовых газов



ВНИМАНИЕ: Недоступные системы отвода дымовых газов:

- ▶ В местах, где система отвода дымовых газов будет недоступна, следует создать условия для ее обслуживания и осмотра.
- ▶ В пустотах, в которых проходят скрытые трубы системы отвода дымовых газов, следует предусмотреть хотя бы один квадратный смотровой люк размером не менее 300 мм.
- ▶ Стыки труб системы отвода дымовых газов в пустотах должны располагаться на расстоянии не более 1,5 метра от края смотрового люка.
- ▶ Смотровые люки должны находиться в местах смены направления.
- ▶ Если это невозможно, изгибы труб должны быть доступны для осмотра с обоих направлений.



УВЕДОМЛЕНИЕ: Эффективные длины систем отвода дымовых газов:

- ▶ каждый используемый изгиб величиной 90° эквивалентен прямому участку системы отвода дымовых газов длиной 2 метра;
- ▶ каждый используемый изгиб величиной 45° эквивалентен прямому участку системы отвода дымовых газов длиной 1 метр

Тип дымохода	Максимальная общая длина L (мм) дымохода
1 Горизонтальный дымоход высокого уровня	11 000
2 Горизонтальный дымоход высокого уровня с изгибами 2 x 90°	9 000
3 Горизонтальный дымоход высокого уровня с изгибами 3 x 90°	7 000
4 Вертикальный сбалансированный дымоход	15 000
5 Вертикальный сбалансированный дымоход с изгибами 2 x 90°	11 000

Таб. 9 Варианты системы отвода дымовых газов

Тип дымохода	Максимальная общая длина L (мм) дымохода
6 Вертикальный сбалансированный дымоход с изгибами 2 x 45°	13 000

Таб. 9 Варианты системы отвода дымовых газов

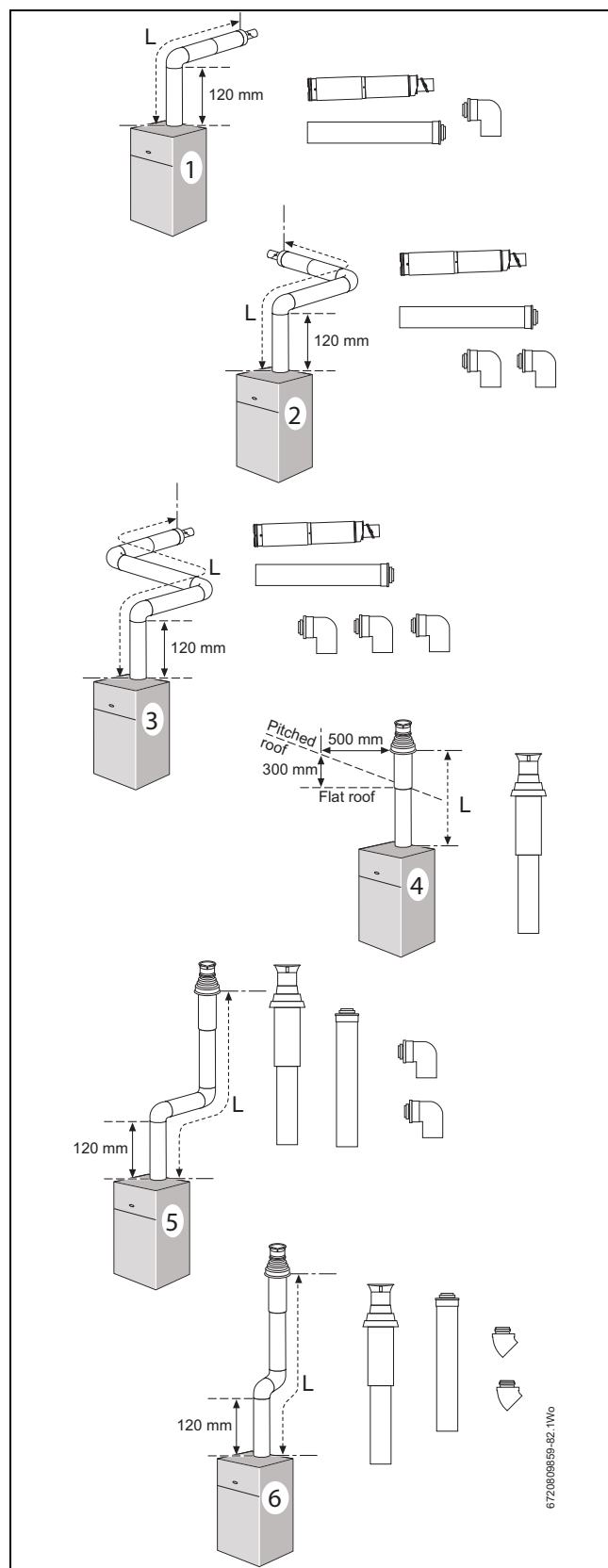


Рис. 17 Варианты системы отвода дымовых газов

5.5 Вертикальные дымоходы

Изолированные от помещения дымоходы C33 и C93

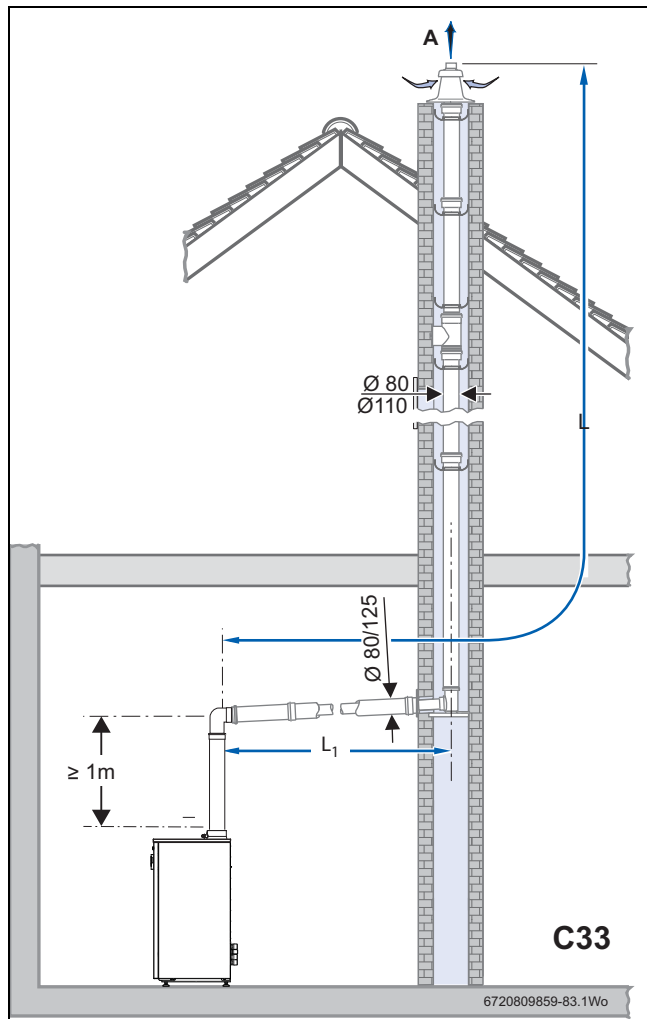


Рис. 18 Изолированный от помещения дымоход (RSF) C33

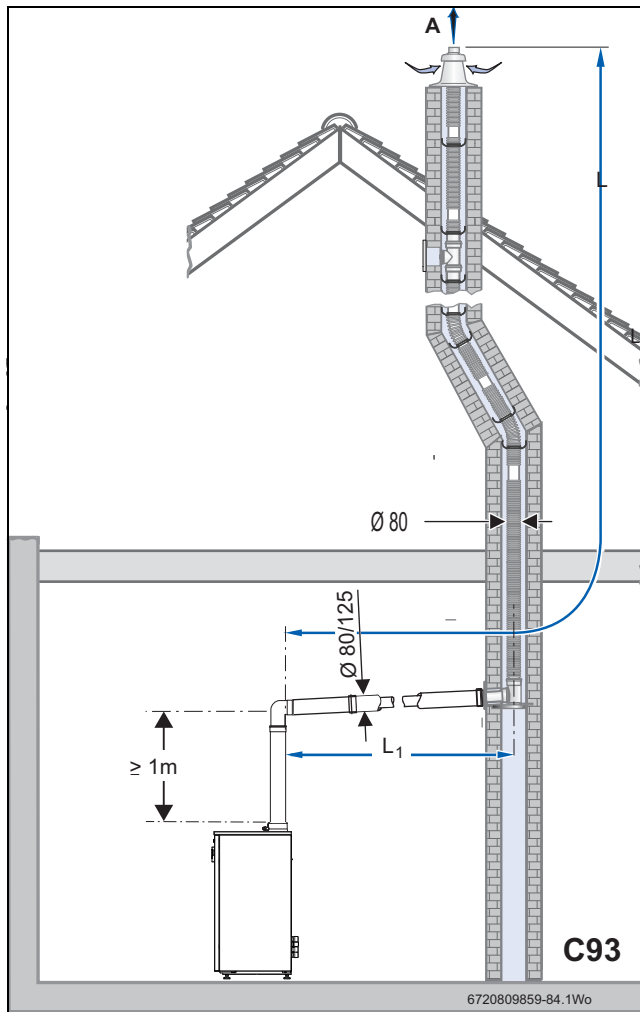


Рис. 19 Изолированный от помещения дымоход (RSF) C93

Производительность котла (кВт)	L макс. (метров)	L1 макс. (метров)	Эквивалентная длина колена 93° дымохода (метры)	Эквивалентная длина колена дымохода с изгибом 15° и 45° (метры)
16	13	3	2	1
30	13	3	2	1
42	13	3	2	1

Таб. 10

Открытые дымоходы В33

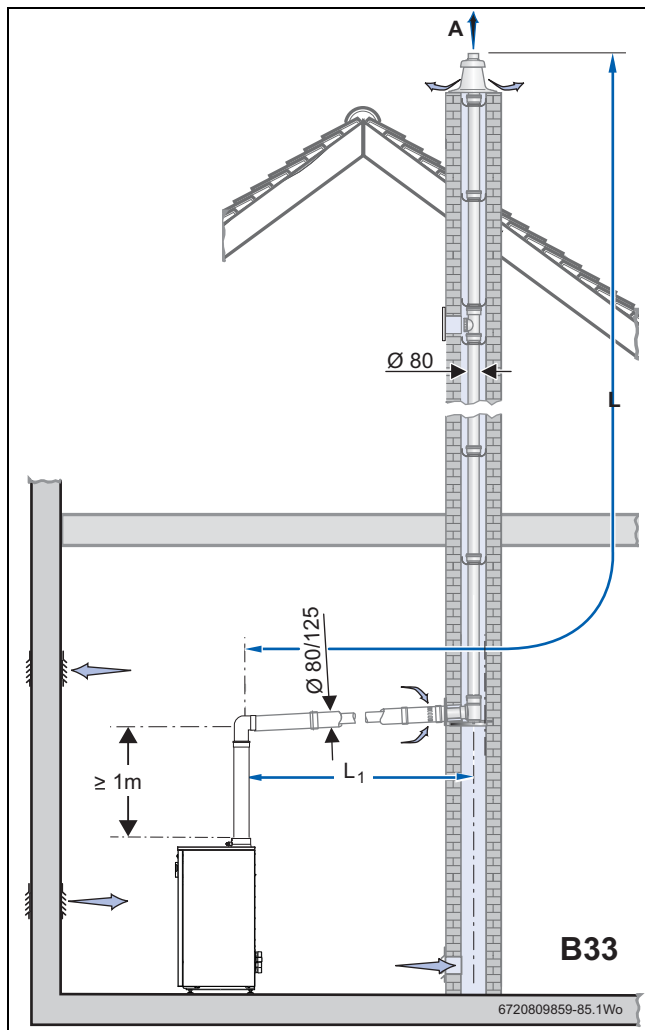


Рис. 20 Жесткий В33 дымоход

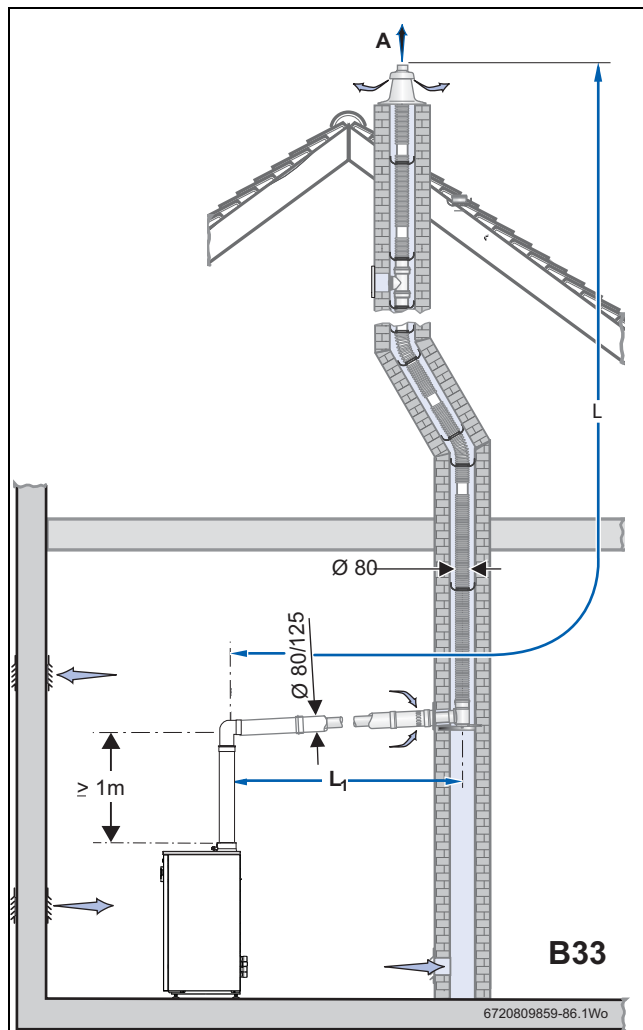


Рис. 21 Гибкий В33 дымоход

Производительность котла (кВт)	L макс. (метров)	L1 макс. (метров)	Эквивалентная длина колена 93° дымохода (метры)	Эквивалентная длина колена дымохода с изгибом 15° и 45° (метры)
16	13	3	2	1
30	13	3	2	1
42	13	3	2	1

Таб. 11

6 Электрическая часть



ОПАСНО: Риск возгорания от горячих компонентов котла.

Горячие компоненты котла могут повредить электрические кабели.

- ▶ Все электрические кабели должны прокладываться в соответствующих кабельных каналах на достаточном расстоянии от горячих компонентов котла



Силовые кабели следует прокладывать отдельно от сигнальных кабелей.

Помехи от силовых кабелей могут вызвать спонтанные ошибки в сигнальных кабелях; расстояние между кабелями должно составлять не менее 300 миллиметров.

6.1 Электрические характеристики



ВНИМАНИЕ: ПЕРЕД НАЧАЛОМ ЛЮБЫХ РАБОТ ОТКЛЮЧАЙТЕ УСТРОЙСТВО ОТ ЭЛЕКТРОСЕТИ И СОБЛЮДАЙТЕ СООТВЕТСТВУЮЩИЕ ПРАВИЛА ТЕХНИКИ БЕЗОПАСНОСТИ



- ▶ Электромонтажные работы должен выполнять квалифицированный электрик, имеющий соответствующий допуск
- ▶ Все работы должны выполняться в соответствии с государственными и местными стандартами, нормами и правилами
- ▶ Изоляционный промежуток между контактами изолятора должен составлять не менее 3 мм. Системы, подключаемые к устройству, не должны иметь отдельного электропитания
- ▶ Внешний предохранитель на ток 3 ампера
- ▶ При зачистке проводов избегайте попадания медных кусков провода в блок управления

Доступ к электрическим соединениям

Для доступа к электрическим соединениям снимите переднюю панель котла.

- ▶ Потяните за верхние углы передней панели в направлении от корпуса, пока шаровые защелки не освободятся.
- ▶ Снимите панель с нижних кронштейнов и аккуратно отложите в сторону.

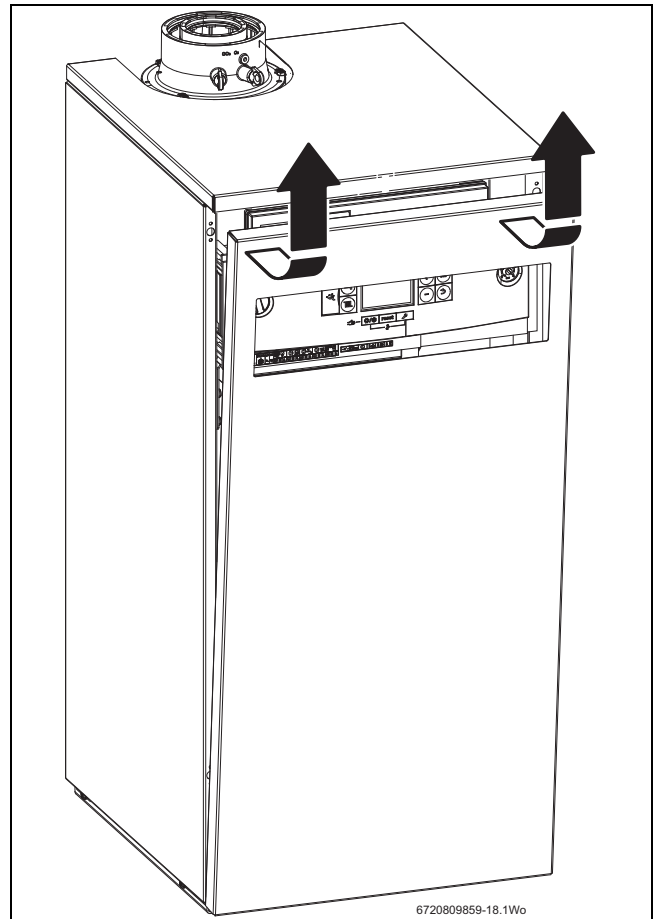


Рис. 22 Доступ к электрическим соединениям

Доступ к электрическим соединениям:

- ▶ Доступ ко всем проводникам осуществляется через крышку смотрового люка спереди в нижней части пульта управления. К другим деталям пульта управления доступ не требуется.
- ▶ Открутите три винта из крышки и удалите крышку.

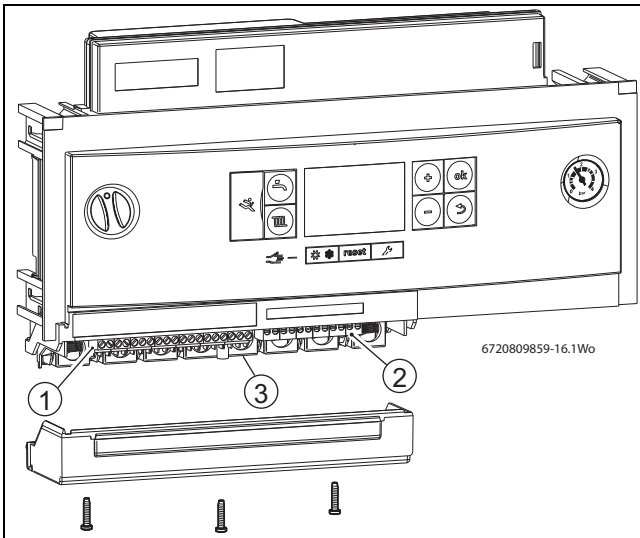


Рис. 23

- [1] Подключения к электросети
- [2] Низковольтные соединения
- [3] Зажимы крепления кабеля

FR FS	LR LR	230V OUT	⏏	⏏	⏏	⏏	230V IN	⏏
⏏	⏏	N L	N L	N L	N L	N L	N L	N L
1	2	3	4	5	6	7	6720809859-15.1Wo	

Рис. 24 Подключения к электросети

Клеммная колодка подключения к электросети	
1	Внешний морозозащитный термостат
2	230 В перем. тока, переключаемые входы
3	230 В перем. тока, выход
4	Нагнетательный насос системы горячего водоснабжения
5	Насос рециркуляции системы горячего водоснабжения
6	Циркуляционный насос системы отопления
7	Питающая линия котла 230 В перем. тока

Таб. 12 Пояснения к рис. 24

⏏	EMS	⏏	⏏	⏏	⏏
8	9	10	11	12	13
6720809859-14.1Wo					

Рис. 25 Низковольтные соединения

Клеммная колодка низковольтных соединений	
8	Вход для внешней команды вкл./выкл.
9	Соединение к шине EMS
10	Внешний выключатель (поставляется с токопроводящей перемычкой)
11	Датчик наружной температуры
12	Датчик бака горячего водоснабжения
13	Датчик гидрострелки

Таб. 13 Пояснения к рис. 25

Зажимы фиксатора кабеля

- ▶ Открепите зажим кабеля [1].
- ▶ Обрежьте клиновидный наконечник кабеля [2], чтобы он соответствовал диаметру кабеля.

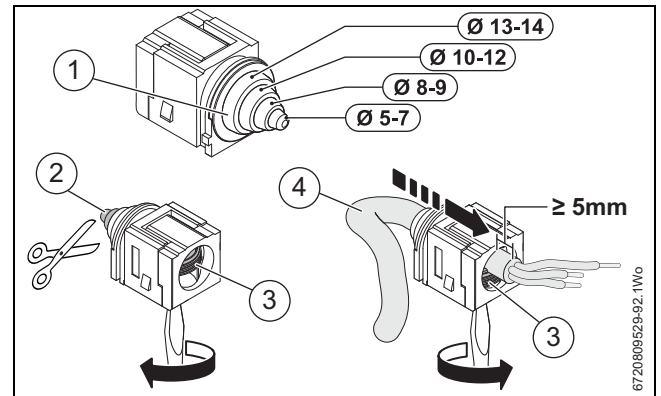


Рис. 26 Кабельный ввод

- ▶ Отвинтите винт фиксации кабеля [3]. Проведите кабель [4] через кабельный зажим, обеспечив достаточную длину кабеля для подключения к разъемам.
- ▶ Затяните винт фиксации кабеля [3], чтобы закрепить кабель, и вставьте зажим в панель управления.

7 Ввод в эксплуатацию

7.1 Проверки перед вводом в эксплуатацию



ВНИМАНИЕ: ДО НАЧАЛА ЛЮБЫХ РАБОТ ОТСОЕДИНИТЕ УСТРОЙСТВО ОТ ЭЛЕКТРИЧЕСКОЙ СЕТИ. СОБЛЮДАЙТЕ МЕРЫ ПРЕДОСТОРОЖНОСТИ.

1. Убедитесь, что сервисные и водопроводные трубы подсоединены к соответствующим точкам на задней стенке котла;
 - 1 — подающая линия системы отопления (1")
 - 2 — вход газа (3/4")
 - 3* — обратная труба горячего водоснабжения (1") только системный котел с дополнительным 3-ходовым клапаном
 - 4 — обратная линия системы отопления (1")
 - 5 — выпуск конденсата

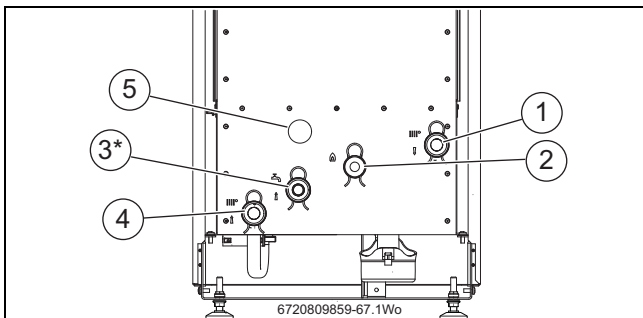


Рис. 27 Проверки перед пуско-наладочными работами

2. Убедитесь, что все сливные краны системы и котла закрыты.
3. Проверьте соответствие типа газа по идентификационной табличке на трубе подачи газа.
 - ▶ Откройте подачу газа через главную магистраль и произведите продувку трубопровода подачи газа к котлу, обеспечив достаточную вентиляцию помещения.
 - ▶ Проверьте герметичность подающего газопровода.
4. Убедитесь, что дымоход установлен правильно, а соединения надежно уплотнены.
5. Убедитесь, что конденсатоотвод установлен и правильно подсоединен.
6. Установите крышку на нижние зажимы и зафиксируйте ее с помощью шаровых защелок.



УВЕДОМЛЕНИЕ: Если ввод котла в эксплуатацию будет осуществляться позднее, после успешного завершения всех проверок и работ по устранению дефектов отключите газоснабжение и электропитание котла.

7.2 Заполнение системы и проверка системы на герметичность



УВЕДОМЛЕНИЕ: Повреждение в результате попадания воздуха в систему

- ▶ Прибор предназначен для установки и эксплуатации только на закрытых системах отопления, работающих под давлением, в соответствии с EN12828.
- ▶ Не подсоединяйте устройство к гравитационным и/или открытым вентилируемым системам

Перед пуском в эксплуатацию проверьте герметичность отопительной системы для предотвращения утечек, которые могут возникать во время работы.

- Обеспечьте достаточную вентиляцию: убедитесь, что все запорные клапаны в отопительных контурах и термостатические вентили полностью открыты
- Откройте все автоматические воздухоотводчики.



ВНИМАНИЕ: Угроза здоровью в результате загрязнения питьевой воды:

- ▶ Выполняйте требования государственных стандартов, норм и правил для предотвращения загрязнения питьевой воды
- ▶ В странах Европы выполняйте требования EN 1717



УВЕДОМЛЕНИЕ: Повреждение оборудования в результате избыточного давления во время испытания под давлением!

Устройства, работающие под давлением, а также устройства управления и безопасности могут быть повреждены в результате применения избыточного давления.

- ▶ После заполнения системы проводится испытание под давлением с применением давления срабатывания предохранительного клапана



УВЕДОМЛЕНИЕ: Повреждение в результате образования трещин, возникающих при термическом ударе!

Трещины могут возникать при пополнении тепло системы отопления холодной водой из водопровода. Существует опасность возникновения утечки котла.

- ▶ Заполняйте и пополняйте систему отопления только в холодном состоянии (при температуре не более 40 °C)
- ▶ Соблюдайте требования к качеству воды

- ▶ Откройте все клапаны системы и радиаторов.
- ▶ Начинаяте заполнять систему.

Замкнутая система

1. Контролируйте показания манометра на пульте управления котла
2. Заполняйте систему медленно через внешнюю линию заполнения
3. Установите давление в диапазоне от 1 до 1,5 бара.



Рис. 28 Установка давления в системе

- ▶ Закройте внешний клапан линии заполнения
- ▶ Проверьте трубопровод и соединения на наличие утечек, при необходимости устраните утечки
- ▶ Стравите воздух из всех радиаторов и повторно затяните соединения.

Если в результате стравливания воздуха испытательное давление падает:

- ▶ Добавьте холодной воды
- ▶ Проводите испытание под давлением с учетом местных требований

По окончании испытания под давлением и при отсутствии утечек:

- ▶ Установите правильное рабочее давление

7.3 Водоподготовка



УВЕДОМЛЕНИЕ: При попадании грязи из системы заполнения и подпитки существует риск повреждения котла и снижения его КПД. В случае невыполнения рекомендаций по обработке воды, используемой в котле, действие гарантии прекращается.



УВЕДОМЛЕНИЕ:

- ▶ Качество воды в системе необходимо регулярно проверять. Для получения дополнительных рекомендаций обратитесь к производителю котла.
- ▶ Не рекомендуется добавлять герметики в воду, в противном случае в теплообменнике могут образоваться отложения.

7.4 Пуск котла

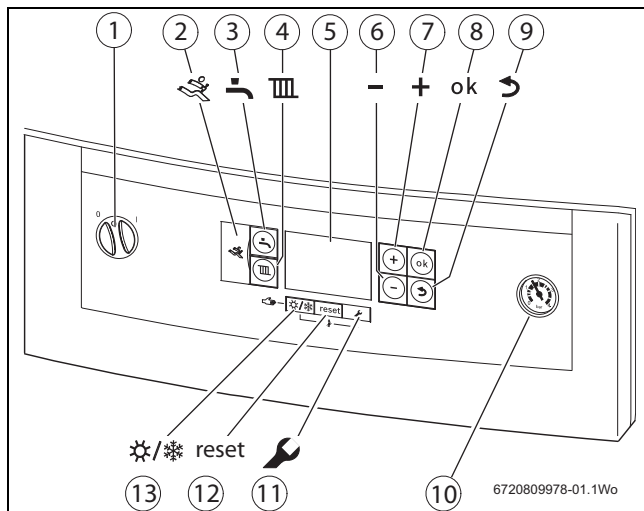


Рис. 29

- [1] Главный выключатель вкл./выкл.
- [2] Диагностический порт (только для инженеров по обслуживанию)
- [3] Кнопка ГВС
- [4] Кнопка "Отопление"
- [5] Дисплей
- [6] Кнопка "Минус" (-)
- [7] Кнопка "Плюс" (+)
- [8] Кнопка "ОК"
- [9] Кнопка "Назад"
- [10] Манометр
- [11] Кнопка "Сервис"
- [12] Кнопка "Сброс"
- [13] Кнопка "Лето/зима"




УВЕДОМЛЕНИЕ: Запрещается включать котел, если котел или система не заполнены или негерметичны.

Включение/выключение котла

1. Включите электропитание от сети.
- ▶ Включите все внешние органы управления.
- ▶ Установите радиаторные терморегуляторы (TRV) в максимальное положение.
- ▶ Установите часы или программатор (если применяется), в режим постоянной работы (ON), а комнатный термостат в режим максимальной температуры.
2. Включите котел с помощью выключателя ON/OFF на пульте управления.
Включается экран и отображается температура котла.



При каждом включении котла запускается программа заполнения сифона для слива конденсата. Котел работает в режиме минимальной производительности в течение приблизительно 15 минут, чтобы заполнить сифон.
Символ  мигает в течение 15 минут работы горелки.

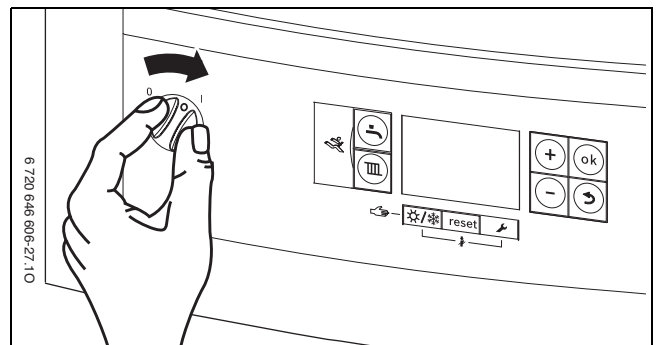
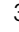
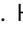
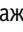



Рис. 30 Главный выключатель питания

Установка котла в режим максимальной производительности

3. Нажмите одновременно кнопки  /  и , чтобы активировать режим «Трубочист»  (очистка дымовой трубы); на дисплее отображается температура потока, на алфавитно-цифровом дисплее мигает процентное значение тепловыделения. При этом на дисплее отображается символ горелки.
Нажимайте кнопку + или -, пока не отобразится требуемое значение тепловыделения. Сначала установите значение 100 %.

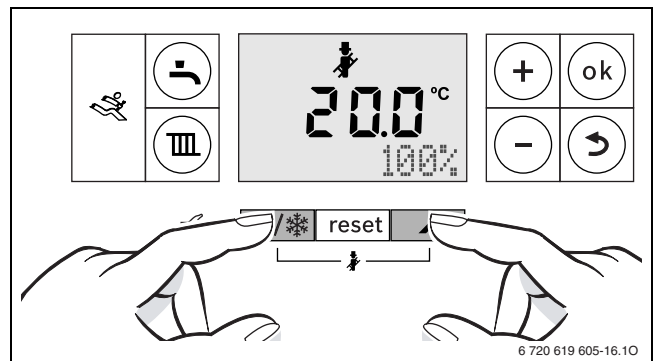



Рис. 31 Эксплуатация котла

4. Если котел не разжигается, держите нажатой кнопку **reset** до тех пор, пока не отобразится пустая текстовая строка. Котел снова начинает работать, при этом отображается температура потока.
5. Чтобы в любой момент вернуться в нормальный режим работы, необходимо нажать кнопку .



Котел будет работать с максимальной производительностью в течение 30 минут, потом снова переключится в нормальный режим работы.

7.5 Проверка давления газа на входе

7.5.1 Измерение давления на входе

- ▶ Снимите переднюю панель, → рис. 22
- ▶ Снимите крышку камеры сгорания.

Давление на входе котла проверяется согласно следующей процедуре:

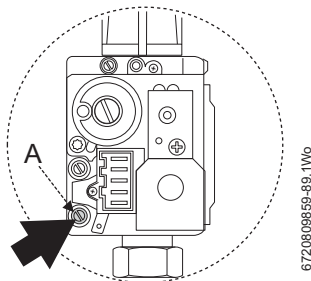


Рис. 32 Контрольная точка на входе

- ▶ Закройте газовый отсечной клапан.
- ▶ Ослабьте винт в контрольной точке давления на входе [A] и подсоедините манометр.
- ▶ Откройте газовый отсечной клапан.
- ▶ Измерьте давление в режиме максимальной производительности.
- ▶ Убедитесь, что рабочее давление подачи газа в газовом клапане соответствует значениям, показанным в таблице 14.



Убедитесь, что давление газа на входе является удовлетворительным для работы всех других газовых приборов.

Тип газа	Мин. давление (мбар)	Макс. давление (мбар)
G20	17	25
G25	22	30
G31	25	45

Таб. 14 Диапазон давления газа

Давление газа в системе

Если давление газа для вашего типа газа ниже минимального значения, показанного в таблице 14, это указывает на проблему с трубопроводом или с соединениями в системе.



УВЕДОМЛЕНИЕ:

Приостановите пуско-наладочные работы до тех пор, пока не будет установлено правильное давление газа.

- ▶ После измерения давления нажмите кнопку ; котел вернется в режим нормального функционирования.
- ▶ Если котел продолжит работать в форсированном режиме работы центрального отопления, система управления вернет его в режим нормального функционирования через 30 минут.
- ▶ Вновь затяните винт в контрольной точке давления газа на входе [A].

7.5.2 Проверка расхода газа

- ▶ Измерение расхода газа с помощью газового счетчика следует начинать через 10 минут после начала работы котла в режиме максимальной производительности. Смотрите раздел технических данных в начале этого руководства.
- ▶ При отсутствии газового счетчика (например, при использовании сжиженного газа) необходимо проверить соотношение CO/CO₂ на устройствах, показанных в разделе «Установка соотношения воздух/газ».
- ▶ Если давление и расход газа удовлетворительны, нажмите кнопку , чтобы активировать нормальный режим работы котла.
 - Если оставить котел в режиме «Трубочист» , система управления переключит котел в нормальный режим функционирования через 30 минут.
- ▶ Закройте газовый отсечной клапан.
- ▶ Снимите манометр.
- ▶ Вновь затяните винт в контрольной точке давления газа на входе [A].
- ▶ Откройте газовый отсечной клапан.
- ▶ Убедитесь в отсутствии утечек газа.
- ▶ Установите наружный кожух.

7.6 Завершение пуско-наладочных работ



При вводе котла в эксплуатацию следует выполнить все указания, приведенные в соответствующих разделах контрольного перечня "Пуск в эксплуатацию", поставляемого с документацией.

1. Установите и закрепите внутреннюю крышку камеры сгорания с помощью удаленных ранее четырех винтов.
2. Установите нижний край передней панели на кронштейны и зафиксируйте шаровые защелки на каждой стороне.

ПЕРЕДАЧА:

- ▶ Заполните протокол ввода в эксплуатацию.
- ▶ Установите органы управления в соответствующие положения и покажите пользователю, как использовать органы управления, показанные в руководстве пользователя.
- ▶ При необходимости проинструктируйте заказчика, как восстановить давление в системе.
- ▶ Если котел не используется и подвергается воздействию низких температур, порекомендуйте заказчику меры предосторожности, необходимые для предотвращения повреждения котла, системы и здания. Если котел не используется в течение длительного времени, отсоедините котел и слейте жидкость из системы и котла.

7.7 Протокол ввода в эксплуатацию

- После ввода в действие подтвердите выполненную работу, укажите соответствующие значения, подпишите протокол и поставьте дату окончания работ по этому этапу.

Работы, выполненные на этапе "Ввод в эксплуатацию"		Стр.	Единицы	Значения		Комментарий
1	Заполнение отопительной системы и проверка герметичности			<input type="checkbox"/>		
2	Запишите параметры газа Индекс Воббе Теплотворность		кВтч/м ³			
3	Проверка герметичности подводящего газопровода			<input type="checkbox"/>		
	Удаление воздуха из подводящего газопровода			<input type="checkbox"/>		
4	Испытание системы отопления под давлением и запись значения		бар			
5	Проверьте соединения входного и выходного патрубков дымохода			<input type="checkbox"/>		
7	При необходимости установите тип газа					
8	Ввод в действие горелки и органов управления			<input type="checkbox"/>		
9	Измерить и записать давление газа		мбар			
10	Измерить и записать параметры дымового газа			Полная нагрузка	Частичная нагрузка	
	- Давление дымовых газов		Па			
	- Температура дымовых газов (брутто) t_A		°C			
	- Температура воздуха t_L		°C			
	- Температура дымовых газов (нетто) $t_A - t_L$		°C			
	- Содержание CO ₂ или O ₂		Объем %			
	- Потери с дымовыми газами q_A		%			
	- Содержание CO (без воздуха)		ppm			
	- Содержание CO ₂ или O ₂ в подаваемом воздухе в режиме изоляции помещения		Объем %			
11	Проверка герметичности в рабочем режиме			<input type="checkbox"/>		
12	Проверка работоспособности					
	Измерение ионизационного тока					
13	Установка деталей облицовки			<input type="checkbox"/>		
14	Информирование домовладельца и передача технической документации			<input type="checkbox"/>		
15	Надлежащий монтаж силами сертифицированной монтажной организации			Подпись		
16	Домовладелец			Подпись		

Таб. 15 Протокол ввода в эксплуатацию

8 Термическая дезинфекция

8.1 Выполнение термической дезинфекции

Общие положения

Чтобы предотвратить загрязнение системы горячей воды бактериями легионеллы, рекомендуется после длительного периода простоя выполнять термическую дезинфекцию.

В некоторых системах управления предусмотрен предварительно запрограммированный временной интервал для выполнения термической дезинфекции; см. инструкции по эксплуатации системы управления.

При термической дезинфекции обрабатывается вся система горячего водоснабжения, включая точки водоразбора.



ОСТОРОЖНО: Риск ожогов

Горячая вода может причинить серьезные ожоги

- ▶ Термическую дезинфекцию следует выполнять не в период обычного использования горячей воды.

8.2 Термическая дезинфекция системы, оборудованной баком для горячей воды

Термическая дезинфекция под управлением внешнего контроллера

Термическая дезинфекция в этом случае выполняется под управлением внешнего контроллера; см. инструкцию по эксплуатации контроллера

- ▶ Закройте все вентили горячей воды.
- ▶ Предупредите жителей об опасности ожога.
- ▶ Установите все насосы в режим непрерывной работы.
- ▶ Активируйте термическую дезинфекцию при максимальной температуре под управлением контроллера.
- ▶ Дождитесь достижения максимальной температуры.
- ▶ Пропустите воду через каждый кран ГВС в течение не менее 3 минут при температуре 70 °С, начиная с ближайшего к котлу и далее до самого удаленного
- ▶ Установите циркуляционный насос и систему управления в режим нормальной работы.

Термическая дезинфекция под управлением встроенного контроллера

Термическая дезинфекция выполняется через встроенный контроллер и начинается и заканчивается автоматически.

- ▶ Закройте все вентили горячей воды
- ▶ Предупредите жителей об опасности ожога
- ▶ Установите все насосы в режим непрерывной работы
- ▶ Активируйте термическую дезинфекцию через сервисную функцию 2.9L; см. таблицу 19 на странице 36
- ▶ Дождитесь достижения максимальной температуры
- ▶ Пропустите воду через каждый кран ГВС в течение не менее 3 минут при температуре 70 °С, начиная с ближайшего к котлу и далее до самого удаленного
- ▶ Установите циркуляционный насос в режим нормального функционирования
- ▶ Тепловая дезинфекция заканчивается после поддержания температуры воды 70 °С в течение 35 минут

Чтобы прекратить термическую дезинфекцию

- ▶ Выключите и снова включите котел.

Котел снова переходит в режим нормального функционирования, отображается температура потока.



Забор горячей воды с высоким расходом может означать, что необходимой температуры достичь невозможно.

- ▶ Установите такой расход, который может постоянно поддерживаться котлом при температуре дезинфекции 70 °С.

9 Эксплуатация устройства

Это руководство относится только к котлам, перечисленным на обложке.

В зависимости от установленной системы управления некоторые функции могут отличаться.

Следующие системы управления доступны для использования:

- EMS погодозависимый программатор



Для получения дополнительной информации обратитесь к инструкции этого контроллера или программатора.

9.1 Обзор элементов управления

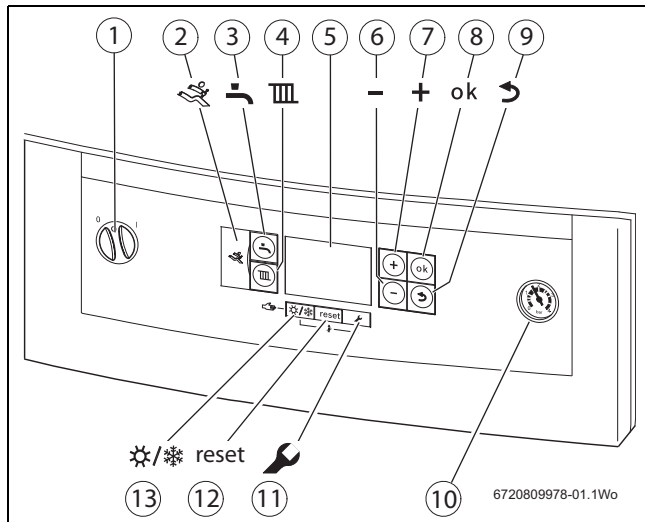
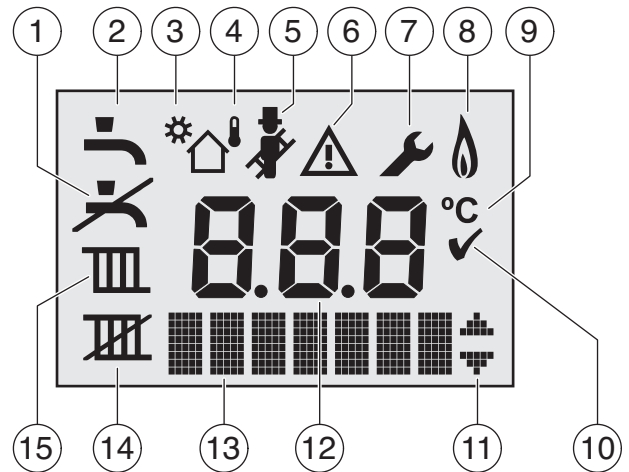


Рис. 33

- [1] Главный выключатель вкл./выкл.
- [2] Диагностический порт (только для инженеров по обслуживанию)
- [3] Кнопка "ГВС"
- [4] Кнопка "Отопление"
- [5] Дисплей
- [6] Кнопка "Минус" (-)
- [7] Кнопка "Плюс" (+)
- [8] Кнопка "ОК"
- [9] Кнопка "Назад"
- [10] Манометр
- [11] Кнопка "Сервис"
- [12] Кнопка "Сброс"
- [13] Кнопка "Лето/зима"

9.2 Экран дисплея



6 720 619 605-12.10

Рис. 34 Символы на экране

- [1] Режим горячего водоснабжения выключен
- [2] Режим горячего водоснабжения включен
- [3] Режим Solar (на этом котле не используется)
- [4] Погодозависимое управление (требуется датчик наружной температуры)
- [5] Режим "Трубочист"
- [6] Сигнал о неисправности
- [7] Сервисный режим
- [6 + 7] Режим технического обслуживания
- [8] Горелка включена
- [9] Единицы измерения температуры °C
- [10] Подтверждение
- [11] Прокрутка подмену вверх или вниз
- [12] Цифро-буквенный дисплей (например, индикация температуры)
- [13] Текстовый дисплей
- [14] Режим отопления выключен
- [15] Режим отопления включен

9.3 Пусковой выключатель устройства

Начальное включение

- ▶ Включите устройство главным выключателем. Включается экран и отображается температура котла.

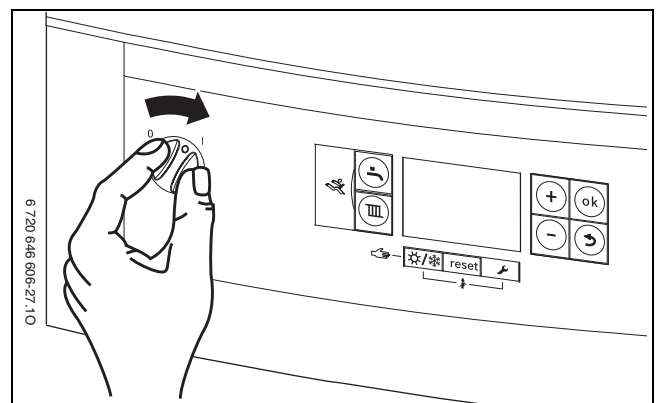



Рис. 35 Главный выключатель питания



Программа заполнения сифона для слива конденсата запускается при каждом включении устройства. Котел работает в режиме минимальной производительности в течение приблизительно 15 минут, чтобы заполнить сифон. Символ  мигает в течение 15 минут работы горелок.

Выключение котла

- ▶ Для выключения используйте главный выключатель вкл./выкл. котла на пульте управления. Дисплей отключается.
- ▶ Если на определенное время котел необходимо вывести из эксплуатации, настройте защиту от замерзания (→ раздел 9.8).



В контроллере предусмотрена функция против заклинивания насоса: если в течение длительного времени насос неактивен, он будет периодически запускаться для предотвращения заклинивания. При выключении контроллера эта функция отключается.

9.4 Режим отопления

9.4.1 Режим отопления вкл./выкл.

- ▶ Многократно нажимайте кнопку , пока на дисплее не отобразится мигающий символ или мигающий символ .

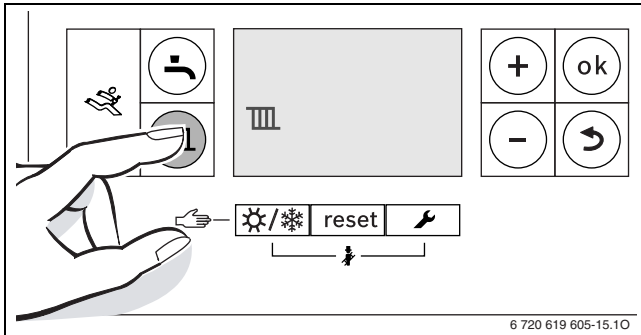


Рис. 36 Настройка режима отопления

- ▶ Нажмите на кнопку + или кнопку -, чтобы включить или выключить режим отопления:
 - = режим отопления включен
 - = режим отопления выключен



УВЕДОМЛЕНИЕ: Риск замерзания системы
Когда отопление выключено, от замерзания защищается только котел.

- ▶ Если существует риск замерзания, настройте защиту от замерзания (→ стр. 34).



Если режим отопления выключен, нагрев осуществляться не будет.

- ▶ Чтобы сохранить параметр настройки, нажмите кнопку **ОК**. На короткое время отобразится символ .

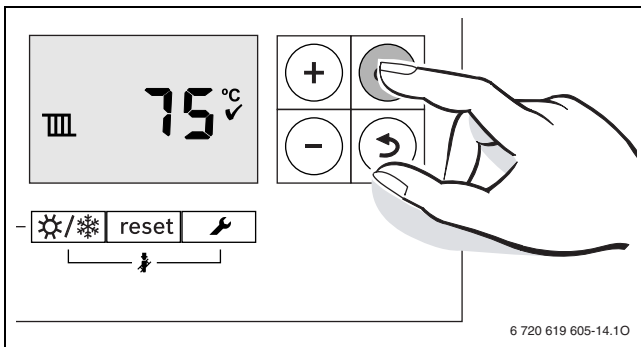


Рис. 37 Дисплей режима отопления

При активации запроса на отопление отображается символ горелки .

9.4.2 Установите максимальную температуру потока

Максимальную температуру потока можно установить в пределах от 30 °C до 82 °C¹⁾. На дисплее отображается текущая температура потока.



При использовании системы теплый пол необходимо знать максимальную температуру потока.

В режиме отопления:

- ▶ Нажмите кнопку .
На дисплее отображается мигающая максимальная температура потока и символ режима отопления .

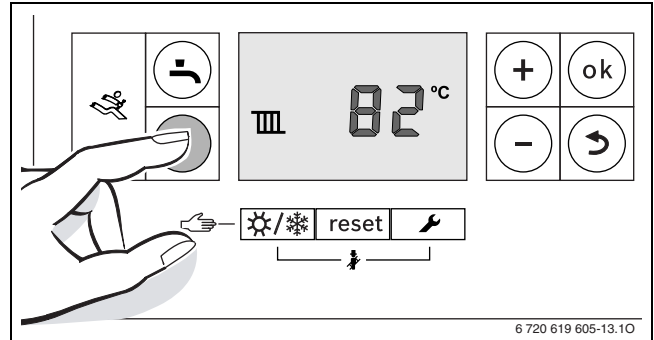


Рис. 38 Максимальная температура потока

- ▶ Нажимайте кнопку + или -, чтобы установить температуру потока.

Температура потока (прибл.)	Пример
50 °C	Теплый пол
75 °C	Радиаторы
82 °C	Конвекция

Таб. 16 Максимальные значения температуры потока

- ▶ Для сохранения настройки нажмите кнопку **ОК**.
На короткое время отобразится символ галочки , подтверждающий сохранение настройки.

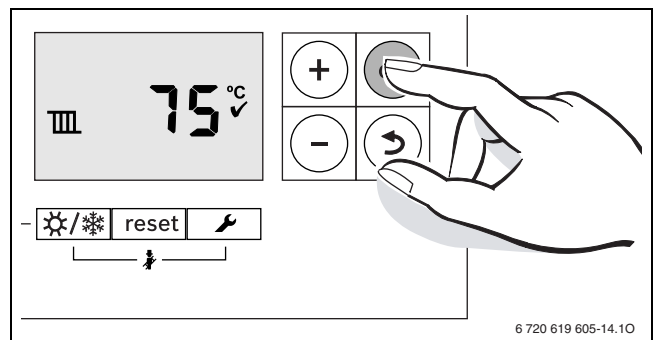





Рис. 39 Установка максимальной температуры потока

1) Максимально допустимое значение может изменить техник по обслуживанию.

9.5 Настройка горячего водоснабжения

9.5.1 Горячее водоснабжение вкл./выкл.

- ▶ Многократно нажимайте кнопку , пока не отобразится символ  или мигающий символ .

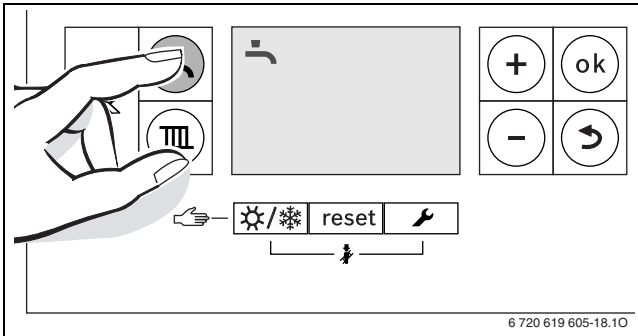






Рис. 40 Дисплей горячего водоснабжения

- ▶ Нажимайте кнопку + или -, чтобы выбрать режим использования горячей воды:
 -  = режим горячего водоснабжения
 -  + **Eco** = экорезжим
 -  = режим горячего водоснабжения выключен



Если режим отопления выключен (off), подогрев воды осуществляться не будет.

- ▶ Для сохранения настройки нажмите кнопку **OK**. На короткое время отобразится символ галочки , подтверждающий сохранение настройки.

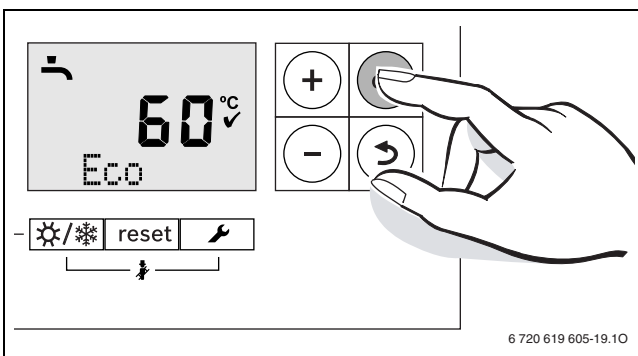




Рис. 41 Установка экорезжима

При активации запроса на горячее водоснабжение отображается символ горелки .

Режим горячего водоснабжения или экорезжим?

- **Режим горячего водоснабжения**
Если температура в баке-водонагревателе падает более чем на 5 К (°C) ниже установленной температуры, бак снова нагревается до установленной температуры. По окончании нагрева бака управление снова переключается в режим отопления.
- **Экорезжим**
Если температура в баке-водонагревателе падает более чем на 10 К (°C) ниже установленной температуры, бак воды снова нагревается до установленной температуры. По окончании нагрева бака управление снова переключается в режим отопления.

9.5.2 Установка температуры воды горячего водоснабжения

- ▶ Режим горячего водоснабжения или экорезжим (→ стр. 33).
- ▶ Нажмите кнопку . Значение установленной температуры воды горячего водоснабжения мигает.

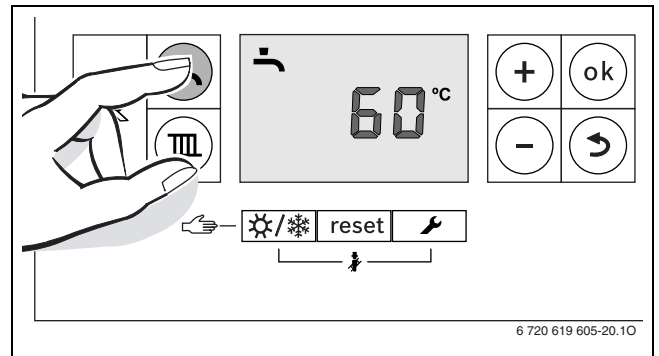



Рис. 42

- ▶ Нажимайте кнопку + или -, чтобы выбрать температуру воды горячего водоснабжения; устанавливается в пределах от 40 до 60 °C.
- ▶ Для сохранения настройки нажмите кнопку **OK**. На короткое время отобразится символ галочки , подтверждающий сохранение настройки.

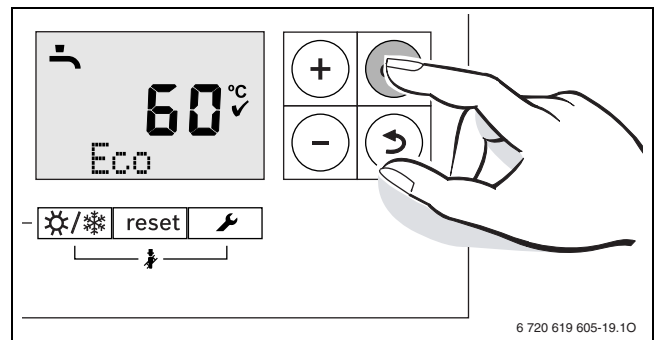


Рис. 43



Рекомендуемое значение температуры составляет 55 °C для предотвращения бактериального заражения, например от бактерий легионеллы.

9.6 Настройка системы управления

Некоторые функции, описанные в этом разделе, изменяются при подключении к другому блоку управления (например, RC35):

- Связь с блоком управления и основным контроллером
- Настройка параметров



Инструкции по блоку управления

В инструкциях описываются следующие процедуры:

- ▶ установка режима и кривой нагрева с помощью сигнала от датчика наружной температуры.
- ▶ настройка температуры в помещении.
- ▶ экономичный прогрев помещения.



9.7 Летний режим ВКЛ./ВЫКЛ.

В летнем режиме отопление выключено, при этом питание к устройству и системе управления подается, режим горячего водоснабжения действует.

УВЕДОМЛЕНИЕ: Риск замораживания. В летнем режиме активны только функции защиты от замерзания.

- ▶ Защита от замерзания (→ стр. 34).

Переключатель летнего режима:

- ▶ Многократно нажимайте кнопку , пока на дисплее не отобразится мигающий символ .

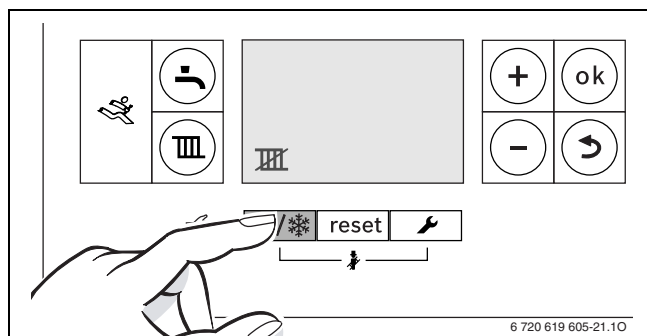



Рис. 44

- ▶ Для сохранения настройки нажмите кнопку **OK**. На короткое время отобразится символ галочки , подтверждающий сохранение настройки.

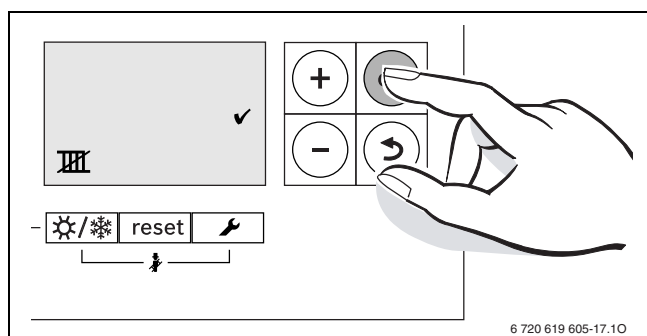





Рис. 45

Установка летнего режима:

- ▶ Многократно нажимайте кнопку , пока на дисплее не отобразится мигающий символ .
- ▶ Для сохранения настройки нажмите кнопку **OK**. На короткое время отобразится символ галочки , подтверждающий сохранение настройки.

Для получения дополнительной информации обратитесь к руководству по системе управления.

9.8 Настройка защиты от замерзания

Защита от замерзания отопительной системы:

- ▶ Установите максимальную температуру потока 30 °C (→ раздел 9.4.2).


-или- выключите котел:

- ▶ Слейте воду из отопительной системы.

Для получения дополнительной информации обратитесь к руководству по системе управления.

Защита бака-водонагревателя от замерзания:

Даже когда режим горячего водоснабжения выключен, бак защищен от замерзания.

- ▶ Отключите режим горячего водоснабжения  (→ раздел 9.5.1).

10 Обслуживание и запчасти

ВНИМАНИЕ: Питающие сети:

- ▶ Перед началом любых работ следует отключить устройство от электросети и перекрыть газоснабжение; при этом необходимо выполнять требования соответствующих правил техники безопасности.

ВНИМАНИЕ: Замена компонентов:

- ▶ После замены компонентов газовой системы, если прокладки или уплотнения были повреждены или заменены, необходимо проверить соединения на герметичность, используя газовый индикатор или газовый анализатор.
- ▶ После сборки соединений выполните следующие проверки: производительность вентилятора (раздел 10.6), анализ дымового газа (раздел 10.7).

УВЕДОМЛЕНИЕ: Техническое обслуживание

- ▶ Работы по техническому обслуживанию должен выполнять квалифицированный специалист сервисной организации.

УВЕДОМЛЕНИЕ: CO/CO₂ АНАЛИЗАТОР

- ▶ При отсутствии калиброванного анализатора CO/CO₂ и манометра работы по техническому обслуживанию выполнять нельзя.

10.1 Контрольные осмотры, сервисное и техническое обслуживание

УВЕДОМЛЕНИЕ: Работы по техническому обслуживанию должны выполнять сертифицированные квалифицированные специалисты.

- ▶ После выполнения работ по обслуживанию заполните Протокол осмотра и технического обслуживания.
- ▶ При отсутствии анализатора CO/CO₂ работы по техническому обслуживанию выполнять нельзя.

- Для обеспечения высокой эффективности отопительной установки следует регулярно проводить осмотры и техническое обслуживание.
- Интервал обслуживания зависит от конкретных условий монтажа и эксплуатации, при этом техническое обслуживание рекомендуется проводить не реже одного раза в год.
- Объем работ по техническому обслуживанию определяется условиями работы котла после его испытания обслуживающим персоналом.

Контрольный осмотр

1. Убедитесь в чистоте клемм и защитного ограждения клеммного блока (если оно применяется), а также в отсутствии загрязнений.
2. Проверьте все стыки и соединения в системе и устраните обнаруженные утечки. При необходимости заполните систему и восстановите давление, как описано в разделе "Ввод в эксплуатацию".
3. При эксплуатации котла регистрируйте любые неисправности. Выберите последнюю неисправность, зарегистрированную контроллером (функция сервисного меню i2). Информация об устранении неисправностей приводится в разделе "Устранение неисправностей".

10.2 Функция меню Service

В меню Service доступны сервисные функции, предназначенные для редактирования и тестирования различных функций котла.

Меню Service состоит из пяти подменю:

- Меню Info для считывания значений
- Меню 1 для настройки сервисных функций первого уровня
- Меню 2 для настройки сервисных функций второго уровня
- Меню 3 для настройки сервисных функций третьего уровня
- Меню Test для ручной регулировки функций устройств в испытательных целях

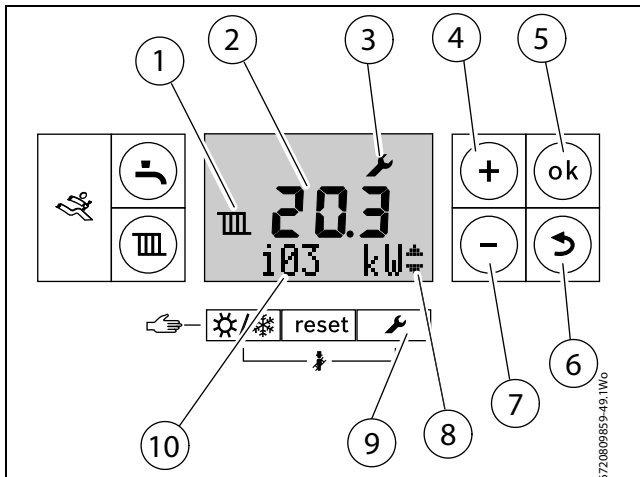


Рис. 46

- [1] Символ режима: либо "Отопление", либо "Горячее водоснабжение"
- [2] Алфавитно-цифровой дисплей
- [3] Символ сервисного режима
- [4] Кнопка "Плюс" (+) (прокрутка вверх)
- [5] Кнопка "ОК" (подтверждение выбора, сохранение значения)
- [6] Кнопка "Назад" (выход из сервисного режима без сохранения параметров)
- [7] Кнопка "Минус" (-) (прокрутка вниз)
- [8] Индикаторы функции прокрутки
- [9] Кнопка "Сервис"
- [10] Текстовая строка

10.2.1 Выбор сервисных меню

Описание приводится в начале каждого раздела о различных меню.

Информация о доступе к различным меню приводится в меню:

- ▶ Меню info (см. раздел 10.2.2)
- ▶ Меню 1 (см. раздел 10.2.3)
- ▶ Меню 2 (см. раздел 10.2.4)
- ▶ Меню 3 (см. раздел 10.2.5)
- ▶ Меню Test (см. раздел 10.2.6)

Для прокрутки области меню нажимайте кнопку + или -.



Нажатием стрелок "вверх" и "вниз" меню можно прокручивать вверх и вниз. Двойные стрелки "вверх" или "вниз" позволяют только прокручивать меню вверх или вниз.

В текстовой строке [10] отображается сервисная функция, а на алфавитно-цифровом дисплее [2] отображается значение этой сервисной функции.

Установка значения:

- ▶ Для изменения значения нажмите кнопку **OK** в сервисной функции.
- ▶ Значение мигает на алфавитно-цифровом меню.
- ▶ Для выбора нужного значения нажимайте кнопку + или -.
- ▶ Для сохранения настройки нажмите кнопку **OK**.

После успешного сохранения измененного значения на дисплее временно отображается символ галочки.

Через 15 минут бездействия система управления автоматически закрывает сервисный уровень.

10.2.2 Выбор меню Information

Меню Information предназначено «только для чтения». В этом меню отображается информация о котле, при этом некоторые значения обновляются в режиме реального времени и отображают текущее состояние котла.

Подсветка меню выключается через 30 секунд отсутствия активности; все меню закрываются через две минуты отсутствия активности и дисплей возвращается в нормальный режим функционирования.

Двойными стрелками "вверх" и "вниз" можно прокручивать меню вверх и вниз, а комбинация стрелок "вверх" или "вниз" указывает позицию в меню, в котором опции можно прокручивать вверх или вниз.

Для входа в меню Information выполните следующие действия:

- ▶ Нажмите кнопку 
- ▶ Для прокрутки в меню Information нажимайте кнопки + или -

	Сервисные функции	Замечания
i1	Текущее рабочее состояние	Каждой операции и режиму работы котла соответствует определенный код состояния. Код состояния котла отображается на экране в виде трехзначного числа. См. таблицу "Коды состояния" на странице 55
i2	Рабочий код последней ошибки	Этот код можно просмотреть в нормальном режиме работы. Код отображает последний диагностический код вместе с кодом состояния котла.
i3	Максимальная мощность котла при работе на отопление	Настройка сервисной функции 2.1A
i4	Максимальная мощность котла при работе на ГВС	Настройка сервисной функции 2.1B
i7	Температура потока	Требуемая температура подводящей воды

Таб. 17 Меню Information


	Сервисные функции	Замечания
i8	Ток ионизации	При работающей горелке: <ul style="list-style-type: none"> • ≥ 2 мкА = ОК • < 2 мкА = неисправность При выключенной горелке: <ul style="list-style-type: none"> • < 2 мкА = ОК • ≥ 2 мкА = неисправность
i9	Датчик температуры потока	Отображается фактическая температура котловой воды и отображаемая в режиме реального времени.
i12	Температура воды в системе горячего водоснабжения	Установленная температура горячей воды
i13	Температура по датчику температуры бака-накопителя	Только с подключенным баком для горячей воды
i15	Текущая наружная температура	Это значение отображается, когда задействовано погодозависимое управление
i16	Фактическая модуляция системного насоса	Отображение в % модуляции насоса (только системный котел)
i17	Текущее нагревание	Отображение в % максимальной мощности котла при работе на отопление ¹⁾
i18	Текущая частота вращения вентилятора	Отображается в оборотах в секунду (Гц)
i20	Версия программного обеспечения печатной платы 1	Версия микропрограммного обеспечения основной панели управления.
i21	Версия программного обеспечения печатной платы 2	Версия микропрограммного обеспечения панели управления защитной планкой
i22	Номер кодирующего штекера	Отображаются последние три цифры кодирующего штекера (НСМ)
i23	Версия НСМ	Отображается версия кодирующего штекера (НСМ)

Таб. 17 Меню Information

1) Во время нагрева воды значения, превышающие 100%, отображаются в меню 1

10.2.3 Выбор меню 1

Выбор сервисных функций в этом меню:


- ▶ Одновременно нажимайте кнопку  и кнопку **ОК**, пока не отобразится текстовая строка меню 1.
- ▶ Для подтверждения выбора нажмите кнопку **ОК**.
- ▶ Для прокрутки области меню нажимайте кнопку + или -.

	Функция меню Service	Возможные варианты настройки
1.W1	Погодозависимое управление	0 = выкл., 1 = вкл.
1.W2	График зависимости температуры воды от наружной температуры воздуха, точка А при -10 °С	°С (заводская настройка 90 °С)
1.W3	График зависимости температуры воды от наружной температуры воздуха, точка В при 20 °С	°С (заводская настройка 20 °С)
1.W4	График зависимости температуры воды от наружной температуры воздуха, точка автоматического переключения зима/лето	°С (заводская настройка 16 °С)
1.W5	Защита системы от замерзания	0 = выкл., 1 = вкл.
1.W6	Уставка температуры функции защиты системы от замерзания	°С (заводская настройка 5 °С)
1.7D	Вход открытого шунтового датчика	0 = нет, 1 = на котле, 2 = на модуле

Таб. 18 Меню 1

10.2.4 Выбор меню 2

Выбор сервисных функций в этом меню:


- ▶ Одновременно нажимайте кнопку  и кнопку **ОК**, пока не отобразится текстовая строка меню 1.
- ▶ Выберите меню 2 кнопкой +.
- ▶ Для подтверждения выбора нажмите кнопку **ОК**.
- ▶ Для прокрутки области меню нажимайте кнопку + или -.

	Функция меню Service	Возможные варианты настройки
2.1A	Максимальная теплопроизводительность котла при работе на отопление	Некоторые газовые компании требуют указывать базовую цену в зависимости от производительности. Теплопроизводительность можно ограничить в диапазоне между минимальным и максимальным номинальным значением в зависимости от потребностей в тепловой энергии. По умолчанию установлена максимальная номинальная теплопроизводительность. <ul style="list-style-type: none"> ▶ Отрегулируйте теплопроизводительность (кВт). ▶ Сравните величину расхода газа со значениями в таблице данных 5 и 8. При наличии отклонений скорректируйте настройку.

Таб. 19 Меню 2

	Функция меню Service	Возможные варианты настройки
2.1B	Максимальная теплопроизводительность котла при работе на ГВС	Теплопроизводительность можно ограничить в диапазоне между минимальным и максимальным номинальным значением в зависимости от потребностей в тепловой энергии. По умолчанию установлена максимальная номинальная теплопроизводительность ГВС. ► Отрегулируйте теплопроизводительность (кВт). ► Сравните величину расхода газа со значениями в таблице данных 5 и 8. При наличии отклонений скорректируйте настройку.
2.1C	Выбор напора насоса	С помощью этого параметра можно изменить скорость насоса и режим модуляции, чтобы осуществлять модуляцию в зависимости от мощности горелки. 0: насос модулирует в зависимости от мощности горелки. Значение параметра всегда равно 0
2.1E	Энергосберегающий режим насоса	Регулирование скорости насоса осуществляется автоматически системой управления. • 4: ON — погодозависимое управление модулирует напор насоса. Насос включается только при необходимости. • 5: OFF — контроллер температуры потока управляет насосом. При возникновении необходимости в тепловой энергии насос и горелка включаются. Заводская настройка — 5
2.1F	Конфигурация гидравлической системы	Конфигурация системы позволяет определять компоненты в системе отопления. Возможные варианты настройки: 0: насос системы отопления и 3-ходовой клапан (встроенные) 1: насос системы отопления (встроенный) и 3-ходовой клапан (внешний) 2: насос отопления (встроенный) и загрузочный насос бака-водонагревателя (внешний) Заводская настройка: 0
2.1L	Рабочий режим насоса	Позволяет настраивать системы с малой потерей или без потери напора: 0: насос действует в качестве насоса отопительного контура 1: насос действует в качестве котлового насоса. Заводская настройка: 0


Таб. 19 Меню 2

	Функция меню Service	Возможные варианты настройки
2.2A	Время блокировки насоса для внешнего 3-ходового клапана	Внутренний насос блокируется, пока внешний 3-ходовой клапан не достигнет своего конечного положения. Диапазон настроек 0–6 × 10 секунд. Заводская настройка: 0 (секунд).
2.2C	Режим побезвоздушивания	Эта функция предназначена для обезвоздушивания системы и котла. 0 = выкл., 1 = авто 2 = постоянно вкл. Заводская настройка: 1 Пока функция продувки активна, мигает значок  .
2.2D	Термическая дезинфекция	Эта сервисная функция включает нагрев горячей воды до 70 °С. Нагрев происходит только во время пропускания воды. Возможные варианты настройки: • 0: термическая дезинфекция неактивна • 1: термическая дезинфекция активна • Заводская настройка термической дезинфекции 0 (неактивна) Термическая дезинфекция не отображается ► после работы сервисной функции термической дезинфекции установите ее на 0.
2.2H	Система циркуляции горячей воды	При подсоединении температурного датчика бака-водонагревателя к котлу необходимо включить эту функцию. Возможные варианты настройки: • 0: бак горячей воды не подсоединен • 8: бак горячей воды подсоединен Заводская настройка: 0
2.2J	Приоритет ГВС	Возможные варианты настройки: • 0: приоритет ГВС; сначала бак ГВС нагревается до температуры, потом котел переключается в режим отопления • 1: когда тепловая энергия требуется баку ГВС, котел попеременно переключается между режимом отопления и режимом нагрева горячей воды через каждые десять минут. Заводская настройка: 0

Таб. 19 Меню 2

	Функция меню Service	Возможные варианты настройки
2.3B	Время между тактами горелки для центрального отопления	Устанавливает продолжительность между остановками и пусками горелки. При использовании погодозависимого управления регулировка не требуется. Система управления осуществляет оптимизацию этого параметра. Диапазон настройки: от 3 до 45 минут. Заводская настройка: 10 минут.
2.3C	Гистерезис температуры потока для защиты от тактования	С помощью этого параметра устанавливается величина падения температуры, при которой запускаются горелки; заводская настройка: 6 °K. Этот параметр используется в комбинации с временем цикла между тактами. При использовании погодозависимого управления регулировка не требуется. Система управления осуществляет оптимизацию этого параметра. Температурный интервал определяет величину понижения температуры в градусах, при которой активируется запрос на тепловую энергию. Это значение можно задавать с шагом в 1 K. Температурный интервал можно установить в пределах от 0 до 30 K. Заводская настройка: 6 K.
2.3F	Задержка срабатывания системы центрального отопления (CH) после активации запроса горячего водоснабжения	Продолжительность поддержания горячего водоснабжения Эта функция позволяет поддерживать теплообменник системы горячего водоснабжения в горячем состоянии при высокой частоте запросов. В этот период система центрального отопления неактивна. Продолжительность поддержания горячего водоснабжения можно установить в пределах от 0 до 30 минут. Заводская настройка: 1 минута

Таб. 19 Меню 2

	Функция меню Service	Возможные варианты настройки
2.4F	Программа заполнения сифона	Программа обеспечивает заполнение конденсатного сифона после монтажа котла или после его выключения. Программа заполнения сифона активируется: <ul style="list-style-type: none"> при включении электропитания после перерыва в работе горелки продолжительностью не менее 28 дней при переключении котла с летнего на зимний режим при следующем запросе тепловой энергии. Программа заполнения сифона представляет собой работу котла в течение 15 минут в режиме низкой теплопроизводительности. Возможные варианты настройки: <ul style="list-style-type: none"> 1: программа заполнения включена 0: Программа заполнения сифона выключена (только для сервисных нужд) Заводская настройка: 1 Значок  программы мигает, когда программа заливки сифона активна. <ul style="list-style-type: none"> По окончании функции технического обслуживания восстанавливается значение 1.
2.5F	Сообщение о техобслуживании	При активации этой функции в системе управления сообщение о техническом обслуживании на экране не отображается. Возможные варианты настройки: <ul style="list-style-type: none"> 0: функция неактивна 1–72; диапазон настройки составляет от 1 до 72 месяцев; по истечении этого периода на дисплее отобразится сообщение о необходимости технического обслуживания. Заводская настройка: 0
2.7B	3-ходовой клапан в среднем положении	После сохранения значения 1 3-ходовой клапан перемещается в центральное положение. Параметр позволяет обеспечить полное удаление воды из системы, что позволит удалить теплообменник. Через 15 минут значение 0 автоматически восстановится. Информация о среднем положении 3-ходового клапана не отображается.


Таб. 19 Меню 2

	Функция меню Service	Возможные варианты настройки
2.7E	Сушка монолитного пола	Эта функция обеспечивает тепловую энергию только для сушки, при этом устройство функционирует как котел центрального отопления, а другие параметры настройки невозможны: 0 — выкл. 1 — нагрев только посредством настройки устройства или контроллера, т. е. другие требования к нагреву блокируются. Заводская настройка: 0 Пока функция сушки активна, в текстовой строке отображается 7E
2.9F	Время выбега насоса	Время выбега насоса центрального отопления начинается в конце запроса на тепловую энергию. Возможные варианты настройки: <ul style="list-style-type: none"> • От 0 до 60: контрольное время в минутах (с шагом в 1 минуту) • 24Н: контрольное время: 24 часа. Заводская настройка: 3 минуты.
2.9L	Термическая дезинфекция бака горячей воды	Эта функция позволяет подогреть бак-водонагреватель до 70 °С. Возможные варианты настройки: <ul style="list-style-type: none"> • 0: термическая дезинфекция неактивна • 1: термическая дезинфекция активна Заводская настройка: 0 (неактивна). Термическая дезинфекция не отображается на экране. Температура воды поддерживается на уровне 70 °С в течение 35 минут с целью выполнения термической дезинфекции.
2.CE	Частота включения насоса рециркуляции	Функция активна только с включенным насосом рециркуляции ГВС (сервисная функция 2.CL). Эта сервисная функция позволяет задавать частоту включения циркуляционного насоса через час на время 3 минуты. Возможные варианты настройки: 1: 3 минуты вкл., 27 минут выкл. 2: 3 минуты вкл., 17 минут выкл. 3: 3 минуты вкл., 17 минут выкл. 4: 3 минуты вкл., 12 минут выкл. 5: 3 минуты вкл., 9 минут выкл. 6: 3 минуты вкл., 7 минут выкл. 7: постоянно вкл. Заводская настройка: 2
2.CL	Насос рециркуляции	Эта сервисная функция активна только с активированным насосом рециркуляции ГВС. Возможные варианты настройки: <ul style="list-style-type: none"> • 0: насос неактивен • 1: насос активен Заводская настройка: 0

Таб. 19 Меню 2

10.2.5 Выбор меню 3

Выбор сервисных функций в этом меню:

Одновременно нажимайте кнопку  и кнопку **OK**, пока не отобразится текстовая строка меню 1.

Выберите меню 3 кнопкой **+**.

Одновременно нажимайте кнопку  и кнопку **OK**, пока в текстовой строке не отобразится первая сервисная функция 3.xx.


Для прокрутки области меню нажимайте кнопку **+** или **-**.

	Функция меню Service	Возможные варианты настройки
3.1A	Верхний предел максимальной теплопроизводительности для функции 2.1A	Эта сервисная функция позволяет обслуживающему технику регулировать предел максимальной теплопроизводительности (сервисная функция 2.1A). По умолчанию установлена максимальная номинальная теплопроизводительность.
3.1B	Верхний предел максимальной теплопроизводительности (горячая вода) для функции 2.1B	Эта сервисная функция позволяет обслуживающему технику регулировать предел максимальной теплопроизводительности (горячая вода, сервисная функция 2.1B). По умолчанию установлена максимальная теплопроизводительность для горячего водоснабжения.
3.2B	Верхний предел температуры потока	Максимальную температуру потока можно установить в пределах от 30 °С до 82 °С. Этот параметр позволяет ограничить регулировку на рабочем уровне Заводская настройка: 82 °С
3.3B	Минимальная номинальная теплопроизводительность (отопление и горячее водоснабжение)	Теплопроизводительность отопления и горячего водоснабжения устанавливается в виде величины в процентах от любого значения в диапазоне от минимальной до максимальной номинальной теплопроизводительности. Заводская настройка: минимальное номинальное тепловыделение (отопление и горячее водоснабжение) в зависимости от устройства.

Таб. 20 Меню 3

10.2.6 Выбор меню Test

Выбор сервисных функций в этом меню:

Одновременно нажимайте кнопку  и кнопку **OK**, пока не отобразится текстовая строка меню 1.

Выберите меню Test кнопкой **+**.




Для подтверждения выбора нажмите кнопку **OK**.

Для прокрутки области меню нажимайте кнопку **+** или **-**.

	Сервисные функции	Возможные варианты настройки
t01	Тест розжига Проверка наличия искры на запальных электродах	Автомат горения будет генерировать искру без подачи газа в течение не более 2 минут, в противном случае трансформатор розжига будет поврежден. Если автомат горения исправен, при генерации искры слышен характерный звук. Возможные варианты настройки: 0: выкл. 1: вкл.; заводская настройка: 0
t02	Тест вентилятора Проверка работы вентилятора	Вентилятор может работать без газоснабжения и без воспламенения. Возможные варианты настройки: 0: выкл. 1: вкл.; заводская настройка: 0
t03	Тест насоса. Проверка работы насоса. (внутренние и внешние насосы)	Насос будет работать в течение не более 45 секунд. Если насос исправен, во время его работы слышен характерный звук. Возможные варианты настройки: 0: насос выкл. 1: насос вкл.; заводская настройка: 0
t04	Проверка внутреннего 3-ходового клапана	Возможные варианты настройки: • 0: выкл. • 1: вкл = горячее водоснабжение; заводская настройка: 0

Таб. 21 Меню Test

10.2.7 Установка котла в режим максимальной производительности

- Нажмите одновременно кнопки ,  и , чтобы активировать «Трубочист». На дисплее отобразится температура потока, на алфавитно-цифровом дисплее будет мигать процентное значение тепловыделения. При этом на дисплее отображается символ горелки. Нажимайте кнопку **+** или **-**, пока не отобразится требуемое значение тепловыделения. Сначала установите значение 100%.

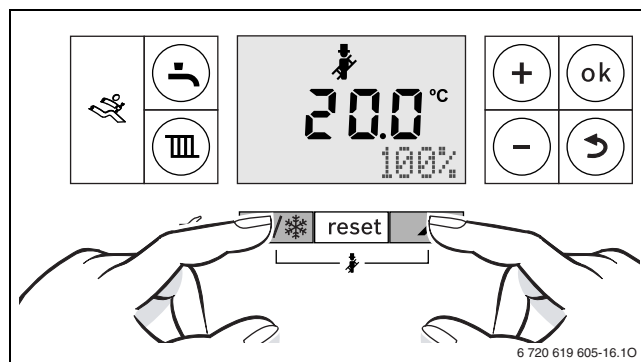



Рис. 47 Эксплуатация котла

- Если котел не разжигается, нажимайте кнопку сброса, пока не отобразится пустая текстовая строка. Котел снова начинает работать, при этом отображается температура потока.
- Чтобы в любой момент вернуться в нормальный режим работы, необходимо нажать кнопку .



Котел будет работать с максимальной производительностью в течение 30 минут, потом снова переключится в нормальный режим работы.

10.3 Целостность дымохода

Целостность системы отвода дымовых газов и производительность котла можно проверить через контрольные точки дымохода.

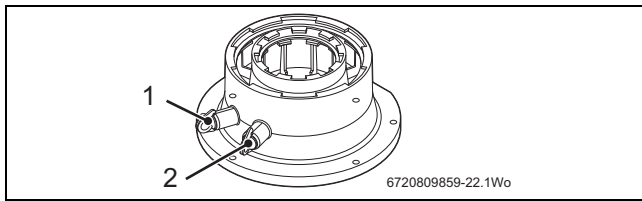


Рис. 48 Башня дымохода

- [1] Точка отбора дымовых газов
- [2] Точка отбора пробы поступающего воздуха

С установленным кожухом и в режиме работы котла с максимальной теплопроизводительностью (см. раздел Установка котла на максимальную производительность").

- ▶ Вставьте зонд анализатора в точку отбора проб на воздухозаборнике [2].
- ▶ Наконечник зонда следует выбирать серповидный; отрегулируйте конус на зонде так, чтобы он уплотнял точку отбора проб, а его наконечник располагался надлежащим образом.
- ▶ Дождитесь стабилизации показаний и убедитесь, что:
 - содержание O_2 больше или равно 20.6 %.
 - содержание CO_2 меньше 0.2 %
- ▶ Если показания выходят за эти пределы, это указывает на наличие проблемы в системе отвода дымовых газов или в контуре горения, например отсутствуют или смещены уплотнения

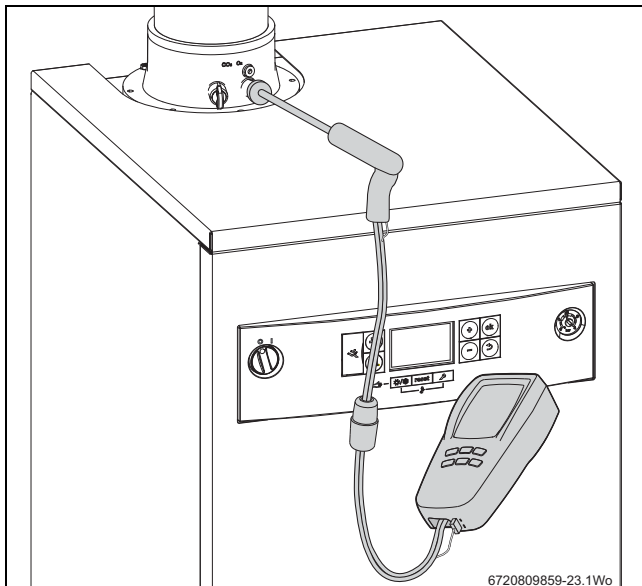


Рис. 49 Тест на целостность дымохода

10.4 Сервисный контроль: доступ к компонентам

Для доступа снимите переднюю панель котла.

- ▶ Потяните за верхние углы передней панели в направлении от корпуса, пока шаровые защелки не освободятся.
- ▶ Снимите панель с двух нижних кронштейнов и аккуратно отложите в сторону.
- ▶ Опустите пульт управления в сервисное положение.
- ▶ Открутите четыре винта крепления крышки камеры сгорания и снимите ее, чтобы получить доступ к компонентам.

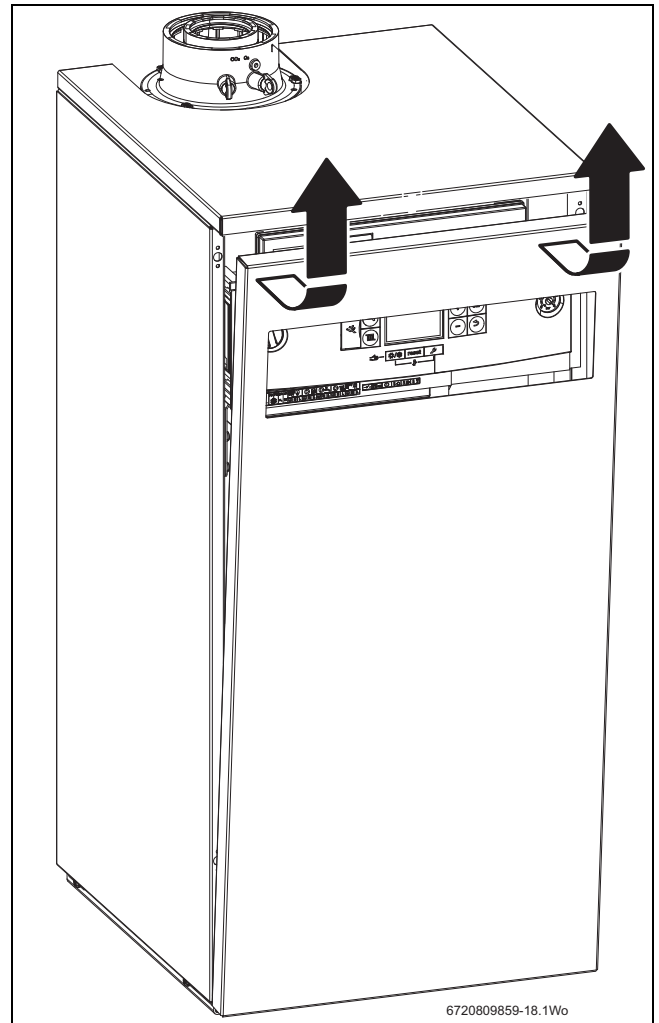


Рис. 50 Доступ к компонентам

10.4.1 Пульт управления: сервисное положение

Опустите пульт управления в сервисное положение, открутите верхний винт [1] с каждой стороны монтажного кронштейна, слегка ослабьте нижние винты и поверните пульт вперед. Пульт управления удерживается под наклоном приблизительно в 100°.

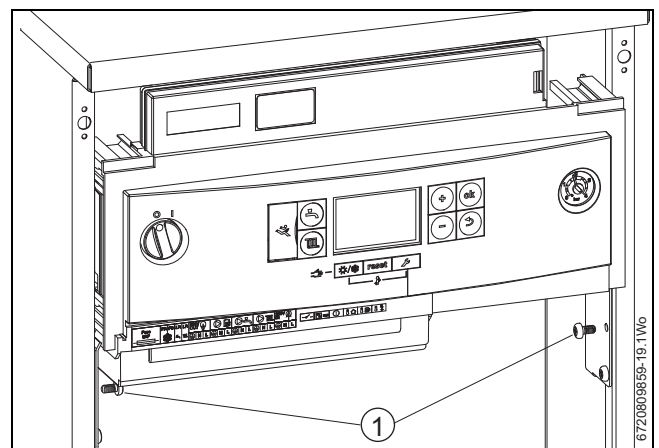


Рис. 51 Пульт управления в сервисном положении

10.5 Проверка давления газа на входе



УВЕДОМЛЕНИЕ: Давление газа на входе

- ▶ Убедитесь, что давление газа на входе является удовлетворительным для работы других газовых приборов.
- ▶ Если давление газа не соответствует требуемому, проверку следует прекратить.

- ▶ Согласно указаниям раздела 7.5 убедитесь, что рабочие давления газа в системе соответствуют значениям, указанным ниже:

Тип газа	минимальное давление (мбар)	максимальное давление (мбар)
G20	17	25
G25	22	30
G31	25	45

10.6 Контроль давления вентилятора

- ▶ Удалите пробку из точки контроля давления вентилятора

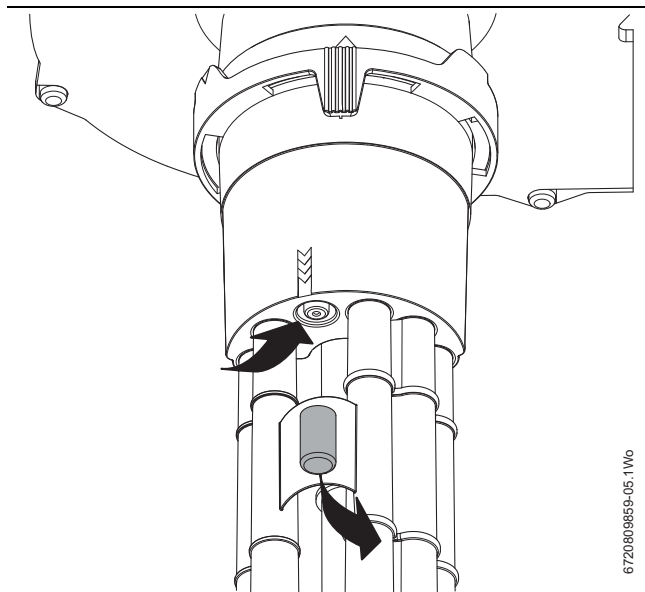


Рис. 52 Контроль давления вентилятора: контрольная точка и крышка

- ▶ Подключите манометр к контрольной точке измерения давления вентилятора, (1).
- ▶ Установите котел в режим максимальной производительности.
- ▶ По окончании измерения установите на место крышку контрольной точки.

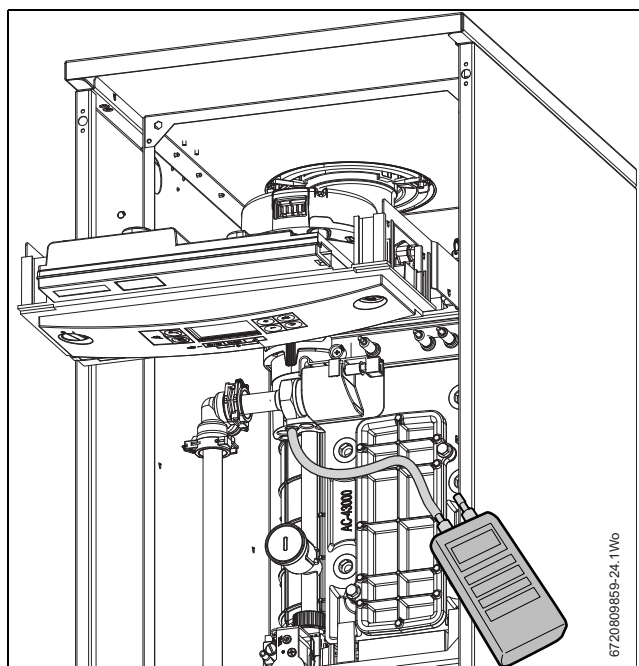


Рис. 53 Тест управляющего давления вентилятора



УВЕДОМЛЕНИЕ: Контроль давления вентилятора

- ▶ При контроле давления вентилятора котел должен работать в режиме максимальной производительности.

С установленным всасывающим трубопроводом воздуха в камеру сгорания и в режиме работы котла с максимальной производительностью измерьте давление вентилятора:

- ▶ Давление будет отрицательным; см. график на рис. 54 ниже.

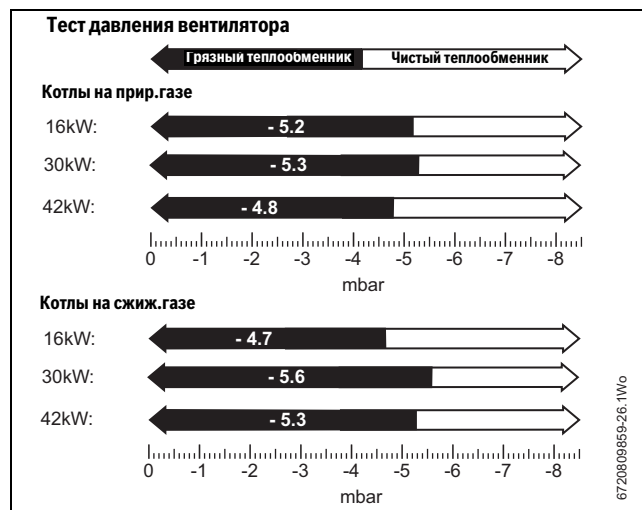


Рис. 54 Показания управляющего давления вентилятора

- ▶ Если показания манометра находятся в белой области диаграммы, теплообменник/сбросная система/уловитель готовы к эксплуатации.
- ▶ Если показания манометра находятся в черной области диаграммы, следует выполнить следующие действия:
 - Проверка уловителя на предмет засорения.
 - Проверка выхлопных путей на предмет загрязнения.
 - Очистка теплообменника с помощью подходящего инструмента; см. раздел "Очистка теплообменника".
- ▶ Повторно проверьте показания давления вентилятора.

Если после завершения вышеупомянутых проверок котел не проходит испытание давления вентилятора, обратитесь в группу Worcester, Bosch для получения дальнейшей консультации.

- ▶ После выполнения измерений выключите котел.
- ▶ Снимите трубу забора воздуха для горения.
- ▶ Отсоедините манометр и установите крышку контрольной точки.
- ▶ Установите трубу забора воздуха для горения.

10.7 Анализ дымовых газов



УВЕДОМЛЕНИЕ: Проверка горения

- ▶ Проверку горения должен выполнять квалифицированный специалист. Запрещается выполнять проверку, если лицо, выполняющее проверку горения, не имеет калиброванного анализатора горения, и не компетентен в его использовании.



УВЕДОМЛЕНИЕ: Давление газа на входе

- ▶ Убедитесь, что давление газа на входе проверено и соответствует норме; см. раздел 7.5

Проверка горения

- ▶ Подключите анализатор дымовых газов к точке отбора проб (1) дымовых газов, как показано на рисунке ниже.
- ▶ Наконечник зонда следует установить в центр дымохода; отрегулируйте конус на зонде так, чтобы он уплотнял точку отбора проб, а его наконечник располагался надлежащим образом.

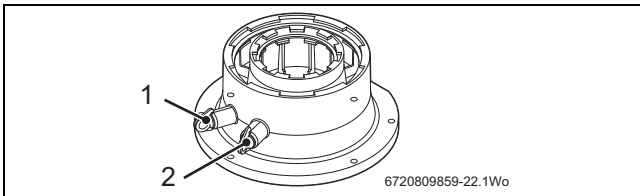


Рис. 55 Башня дымохода

- [1] Точка отбора дымовых газов
[2] Точка отбора пробы поступающего воздуха

- ▶ Нажмите одновременно кнопки и , чтобы активировать режим «Трубочист» ; на дисплее отображается температура потока, на алфавитном-цифровом дисплее мигает процентное значение тепловыделения. При этом на дисплее отображается символ горелки. Нажимайте кнопку + или -, пока не отобразится требуемое значение тепловыделения. Сначала установите значение 100%.
 - Производительность котла возрастет до максимального уровня приблизительно через 30–35 секунд.
- ▶ Обеспечьте работу котла в режиме максимальной производительности в течение не менее 10 минут.
- ▶ Сравните показания содержания CO/CO₂ с данными в таблице 22.

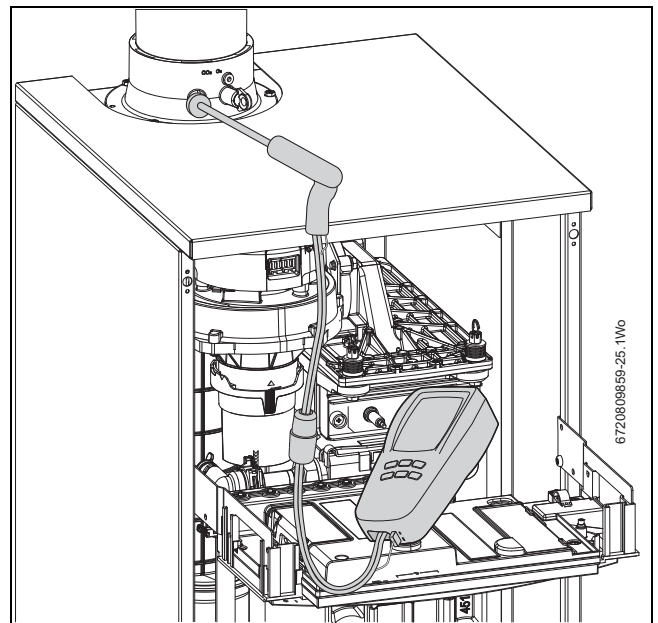


Рис. 56

- ▶ Убедитесь, что содержание CO не превышает 200 ppm.
- ▶ Установите котел в режим минимальной производительности.
 - Производительность котла снизится до минимального уровня в течение приблизительно 30–35 секунд.
 - Дождитесь стабилизации параметров котла в режиме минимальной производительности.
- ▶ Сравните показания содержания CO/CO₂ с данными в таблице 22.
- ▶ Убедитесь, что содержание CO не превышает 200 ppm.
- ▶ Снова установите котел в режим максимальной производительности и повторно проверьте содержание CO/CO₂.
 - Производительность котла возрастет до максимального уровня приблизительно через 30–35 секунд.
 - Дождитесь стабилизации параметров котла в режиме максимальной производительности.
- ▶ Если параметры соответствуют норме, нажмите кнопку , чтобы переключить котел в нормальный режим работы.
- ▶ Соберите и установите кожух котла.



УВЕДОМЛЕНИЕ: Минимум CO₂

- ▶ Минимальное значение содержания CO₂ должно быть по крайней мере на 0,1 меньше максимального показания содержания CO₂.

Тип газа	Макс. настройка содержания CO ₂ в %	Мин. настройка содержания CO ₂ в %
G20 Природный газ (42 кВт)	9,5 (+0,4/-0,0)	9,4 (+0,4/-0,0)
G20 Природный газ (16 и 32 кВт)	9,4 (+0,4/-0,0)	8,6 (+0,4/-0,0)
G25 Природный газ (42 кВт)	7,6 (+0,4/-0,0)	7,5 (+0,4/-0,0)
G25 Природный газ (16 и 32 кВт)	7,5 (+0,4/-0,0)	6,9 (+0,4/-0,0)
G31Сжиженный газ (42 кВт)	10,9 (+0,4/-0,0)	10,8 (+0,4/-0,0)
G31Сжиженный газ (16 и 32 кВт)	10,8 (+0,4/-0,0)	10,5 (+0,4/-0,0)
CO меньше 200 ppm		


Таб. 22 Настройки CO/CO₂

10.8 Регулировка соотношения газ/воздух

Если максимальное или минимальное значение содержания CO₂ не соответствуют норме, газовый клапан можно отрегулировать следующим образом:

- ▶ Установите котел в режим максимальной производительности



Система управления переключит котел в нормальный режим работы через 30 минут; либо нажмите кнопку .

- ▶ Снимите пластиковую пылезащитную крышку [1]
- ▶ С помощью плоской отвертки отрегулируйте максимальное значение CO₂ [2] согласно таблице 22: по часовой стрелке — уменьшение; против часовой стрелки — увеличение.



Содержание CO₂ должно измеряться через 10 минут после активации режима максимальной производительности котла

- ▶ Установите котел в режим минимальной производительности
- ▶ Измерьте содержание CO₂, значение должно соответствовать табл. 22 для минимальной производительности котла
- ▶ В противном случае снимите латунный пылезащитный колпачок [3] из регулятора минимального значения
- ▶ С помощью шестигранного торцевого ключа размером 4 мм отрегулируйте минимальное значение [4] на газовом клапане; по часовой стрелке — увеличение значения, против часовой стрелки — уменьшение значения
- ▶ Установите котел в режим максимальной производительности и повторно проверьте содержание CO₂
- ▶ Если значение соответствует норме, установите котел в режим нормального функционирования
- ▶ Извлеките зонд газоанализатора из точки отбора дымовых газов
- ▶ Установите на место колпачок точки отбора дымовых газов
- ▶ Установите латунную пылезащитную крышку [3] на регулятор минимального значения [4]
- ▶ Установите новую пластиковую пылезащитную крышку [1] на регулятор максимального значения [2]

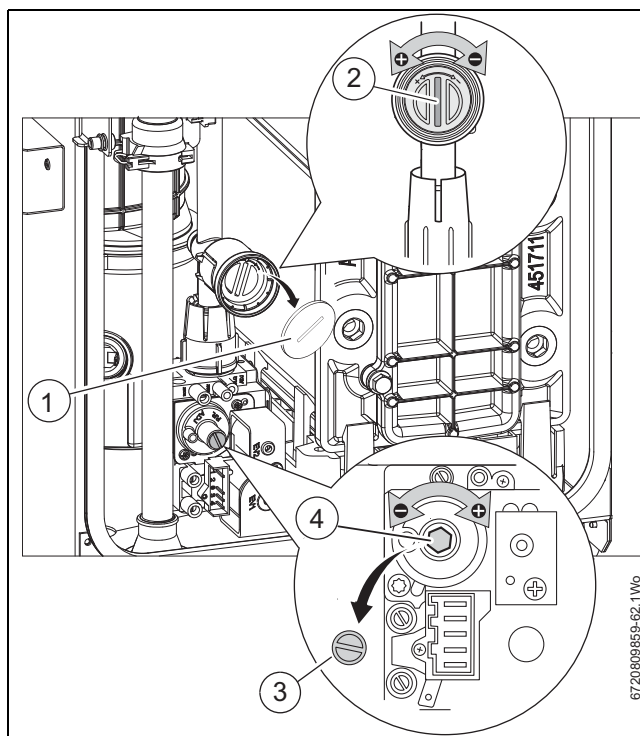


Рис. 57 Регулировка содержания CO₂

- [1] Пылезащитная крышка регулятора максимального значения
- [2] Регулировка максимального значения
- [3] Латунная пылезащитная крышка регулятора минимального значения
- [4] Регулировка минимального значения

Если содержание CO₂ не соответствует норме, выполните следующие проверки:

- ▶ давление газа на входе,
- ▶ расход газа,
- ▶ давление вентилятора,
- ▶ дымоход и воздухозаборник, а также наличие засоров в линии удаления конденсата.
- ▶ утечки газа или закупорки газовых магистралей,
- ▶ состояние горелки.

Если после выполнения всех проверок содержание CO₂ не соответствует норме, необходимо заменить газовый клапан.

10.9 Чистка теплообменника



ОСТОРОЖНО: Крышка люка для чистки

- ▶ Не снимайте крышку, если в наличии нет новой прокладки.



УВЕДОМЛЕНИЕ: После выполнения технического обслуживания котла необходимо проверить содержание CO/CO₂ и задать пределы, описанные в разделе "Анализ дымовых газов".

Если требуется чистка теплообменника:

Предусмотрен комплект вспомогательных принадлежностей (№ 840), предназначенных для чистки теплообменника.

1. Снимите крышку люка [1], уплотнение [2] и металлическую крепежную пластину [3] (если она установлена).
2. Открутите крышку сифона для конденсата и в нижней части установите подходящий контейнер.
3. С помощью чистящего ножа [4] удалите отложения в теплообменнике сверху вниз.
 - ▶ Очистите теплообменник щеткой [5] сверху вниз.
 - ▶ Установите крышку люка в обратном порядке, используя новое уплотнение [2], затяните винты сначала вручную, затем с помощью ключа подтяните винты еще на пол-оборота.
 - ▶ После сборки узла убедитесь, что уровни CO/CO₂ соответствуют значениям, указанным в разделе "Анализ дымовых газов".

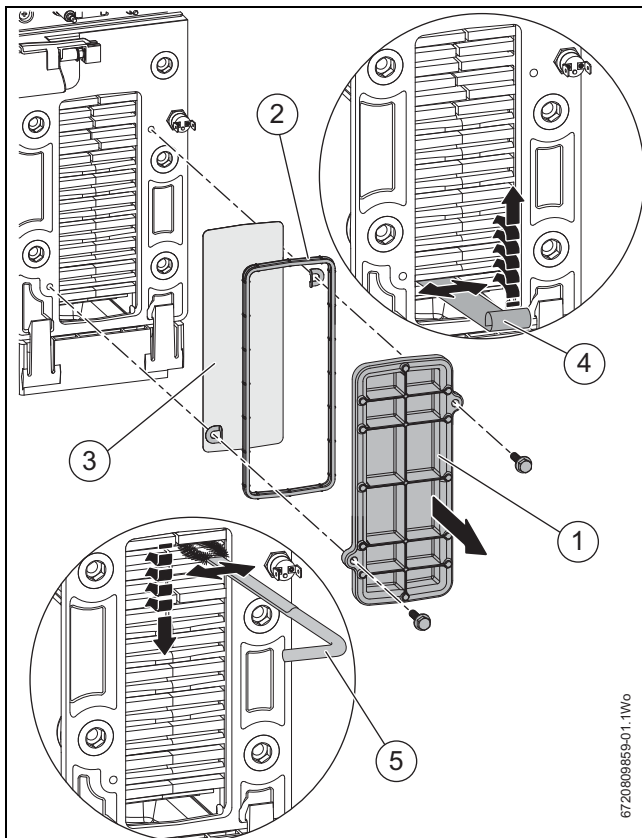


Рис. 58 Чистка теплообменника

- [1] Крышка смотрового люка
- [2] Прокладка крышки смотрового люка
- [3] Крепежная пластина (если установлена)
- [4] Чистящий нож
- [5] Щетка

Чистка горелки



ОСТОРОЖНО: Герметичность горелки.

- ▶ Не снимайте горелку, если в наличии нет новой прокладки.

- ▶ Убедитесь, что котел полностью отсоединен от линии подачи газа.

1. Удалите зажимы [1], корончатые гайки [2] и пружины [3] со шпилек.
- ▶ Открутите и снимите шестигранные гайки [4], крепящие вентилятор.
- ▶ Удалите гайку [5] и распорную втулку [6] с задней шпильки. Снимите головку горелки [7].

2. Снимите горелку и очистите ее компоненты.

Не используйте металлическую щетку.

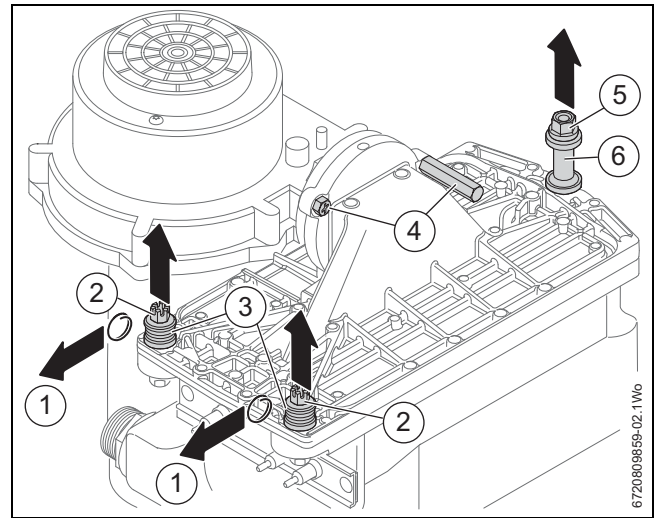


Рис. 59

- [1] Зажимы
- [2] Корончатые гайки
- [3] Шайбы/пружины
- [4] Шестигранные гайки
- [5] Задняя гайка
- [6] Распорная втулка

Установите крышку горелки



УВЕДОМЛЕНИЕ: Уплотняющая прокладка горелки

- ▶ После ревизии всегда меняйте уплотнение горелки на новое.

- ▶ Повторно соберите горелку в обратном порядке, используя новую прокладку [8].
- ▶ Вставьте крышку горелки под задний крепежный болт и затяните.
- ▶ Чтобы прикрепить крышку горелки к теплообменнику, установите шайбы/пружину [3] и корончатую гайку [2] (см. рис. 60) на шпильки [11].
- ▶ С помощью ключа размером 10 мм затягивайте корончатые гайки [2], пока крышка горелки не достигнет дна на теплообменнике.
- ▶ В этом положении гайки больше не закручиваются, поэтому избегайте чрезмерных усилий.
- ▶ При необходимости слегка ослабьте гайки до тех пор, пока не появится отверстие для зажима [1].
- ▶ Вставьте зажимы [1] и закрепите их.
- ▶ После сборки узла убедитесь, что уровни CO/CO₂ соответствуют значениям, указанным в разделе "Анализ дымовых газов".

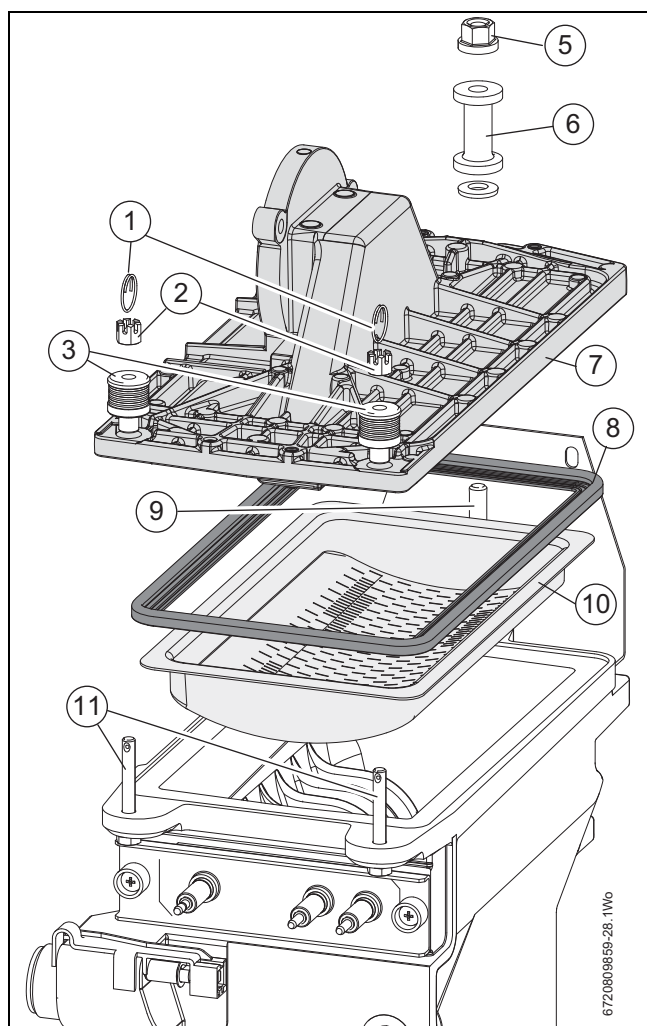


Рис. 60 Удаление горелки

- [1] Зажим
- [2] Корончатые гайки
- [3] Шайбы/пружины
- [5] Задняя гайка
- [6] Распорная втулка и шайба
- [7] Головка горелки
- [8] Уплотнитель
- [9] Задняя шпилька
- [10] Горелка
- [11] Передние шпильки

Только для закрытых систем:**Электропроводка**

- ▶ Проверьте наличие механических повреждений электропроводки и замените поврежденные провода.

Проверка откидной заслонки на впуске вентилятора

- ▶ Порядок доступа к воздухозаборнику вентилятора приводится на странице 51.
- ▶ Аккуратно извлеките заслонку из воздухозаборной трубы вентилятора и проверьте ее на наличие загрязнений и трещин; при необходимости произведите очистку или замену.
- ▶ Соблюдайте осторожность при установке заслонки; створки должны открываться вверх в сторону воздухозаборной трубы вентилятора.
- ▶ После сборки узла убедитесь, что уровни CO/CO₂ соответствуют значениям, указанным в разделе "Настройка соотношения воздух/газ".

Очистка конденсатного сифона

Порядок демонтажа сифона для слива конденсата приводится на рисунке 68 (стр. 52)

- ▶ Удалите трубу конденсата [1]
- ▶ Открутите винт, фиксирующий сифон [2]
- ▶ Потяните сифон вниз, чтобы удалить его из котла
- ▶ Удалите нижнюю крышку [3], слейте конденсат и выполните промывку

10.10 Протокол осмотра и технического обслуживания

Протокол контрольного осмотра и технического обслуживания можно использовать в качестве образца.

► Подпишите протокол проведенного осмотра и поставьте дату.

	Работы, выполняемые при осмотре и техническом обслуживании	Стр.	Полная нагрузка	Частичная нагрузка	Полная нагрузка	Частичная нагрузка
1	Визуальный контроль отопительной системы и проверка функций		<input type="checkbox"/>		<input type="checkbox"/>	
2	Проверка газовой и водопроводной арматуры:					
	- Утечки		<input type="checkbox"/>		<input type="checkbox"/>	
	- Наличие коррозии		<input type="checkbox"/>		<input type="checkbox"/>	
	- Износ или повреждение		<input type="checkbox"/>		<input type="checkbox"/>	
3	Проверка давления воды в системе		<input type="checkbox"/>		<input type="checkbox"/>	
	Проверьте давление воды в расширительном баке					
	Проверка рабочего давления					
4	Отключите котел и выполните проверки следующих узлов:					
	- горелка и теплообменник на наличие загрязнений					
5	- конденсатный сифон					
6	- система розжига					
7	Проверка подающего газопровода					
8	Проверка соединений входного и выходного патрубков дымохода		<input type="checkbox"/>		<input type="checkbox"/>	
9	Проведение замеров:					
	- Давление дымовых газов					
	- Температура дымовых газов (брутто) t_A					
	- Температура воздуха t_L					
	- Температура дымовых газов (нетто) $t_A - t_L$					
	- Содержание CO_2 или O_2					
	- Потери с дымовыми газами q_A					
	- Содержание CO (без воздуха)					
10	Проверка работоспособности					
	- Проверка и регистрация тока ионизации					
11	Проверка наличия утечек воды в рабочем режиме		<input type="checkbox"/>		<input type="checkbox"/>	
12	Проверка настроек контроллера (см. руководство контроллера)		<input type="checkbox"/>		<input type="checkbox"/>	
13	Заключительные проверки		<input type="checkbox"/>		<input type="checkbox"/>	
	Подтверждение осмотра					
	Печать/дата/подпись					

Таб. 23 Протокол осмотра и технического обслуживания



Если при проведении осмотра выявлена необходимость в проведении технического обслуживания, соответствующие работы необходимо провести в требуемом объеме.

	Полная нагрузка	Частичная нагрузка	Полная нагрузка	Частичная нагрузка	Полная нагрузка	Частичная нагрузка	Полная нагрузка	Частичная нагрузка
1	<input type="checkbox"/>		<input type="checkbox"/>		<input type="checkbox"/>			
2								
	<input type="checkbox"/>		<input type="checkbox"/>		<input type="checkbox"/>			
	<input type="checkbox"/>		<input type="checkbox"/>		<input type="checkbox"/>			
	<input type="checkbox"/>		<input type="checkbox"/>		<input type="checkbox"/>			
3	<input type="checkbox"/>		<input type="checkbox"/>					
4								
5								
6								
7								
8	<input type="checkbox"/>		<input type="checkbox"/>					
9								
10								
11	<input type="checkbox"/>		<input type="checkbox"/>					
12	<input type="checkbox"/>		<input type="checkbox"/>					
13	<input type="checkbox"/>		<input type="checkbox"/>					

Таб. 24 Протокол осмотра и технического обслуживания (продолжение)

10.11 Запрос на техническое обслуживание в требуемом объеме

		Стр.	Дата	Дата
1	Выключите отопительную систему		<input type="checkbox"/>	<input type="checkbox"/>
2	Очистите горелку и теплообменник		<input type="checkbox"/>	<input type="checkbox"/>
3	Замените уплотнительную прокладку горелки		<input type="checkbox"/>	<input type="checkbox"/>
4	Замените электроды		<input type="checkbox"/>	<input type="checkbox"/>
5	Очистите конденсатный сифон		<input type="checkbox"/>	<input type="checkbox"/>
6	Проверка работоспособности		<input type="checkbox"/>	<input type="checkbox"/>
Подтверждение осмотра				
Печать/дата/подпись				

Таб. 25

	Дата	Дата	Дата	Дата
1	<input type="checkbox"/>	<input type="checkbox"/>	<input type="checkbox"/>	<input type="checkbox"/>
2	<input type="checkbox"/>	<input type="checkbox"/>	<input type="checkbox"/>	<input type="checkbox"/>
3	<input type="checkbox"/>	<input type="checkbox"/>	<input type="checkbox"/>	<input type="checkbox"/>
4	<input type="checkbox"/>	<input type="checkbox"/>	<input type="checkbox"/>	<input type="checkbox"/>
5	<input type="checkbox"/>	<input type="checkbox"/>	<input type="checkbox"/>	<input type="checkbox"/>
6	<input type="checkbox"/>	<input type="checkbox"/>	<input type="checkbox"/>	<input type="checkbox"/>
Подтверждение осмотра				
Печать/дата/подпись				

Таб. 26 Запрос на техническое обслуживание в требуемом объеме

11 Запасные части

11.1 Запасные части



ВНИМАНИЕ: Питающие сети

- ▶ Перед началом любых работ отключайте устройство от электросети и системы газоснабжения; во время работ соблюдайте соответствующие правила техники безопасности.
- ▶ При необходимости слейте воду из котла/системы и примите меры, исключающие попадание воды в электрооборудование во время замены компонентов.



УВЕДОМЛЕНИЕ: Прокладки

- ▶ Компоненты, удаленные из устройства, следует установить в обратном порядке, используя новые прокладки/кольцевые уплотнители/герметик/теплопроводную пасту.
- ▶ Поврежденные уплотнительные кольца или прокладки необходимо заменить. Всегда проверяйте электрические соединения, а также затяжку всех винтов.



УВЕДОМЛЕНИЕ: ЗАМЕНА КОМПОНЕНТОВ

- ▶ **ВСЕГДА ПРОВЕРЯЙТЕ ГЕРМЕТИЧНОСТЬ ГАЗОВЫХ СОЕДИНЕНИЙ И ВЫПОЛНЯЙТЕ ПРОВЕРКИ РАБОТОСПОСОБНОСТИ, КАК ОПИСАНО В РАЗДЕЛЕ "ВВОД В ЭКСПЛУАТАЦИЮ"**



УВЕДОМЛЕНИЕ: Сервисное обслуживание

- ▶ Работы по техническому обслуживанию должны выполнять сертифицированные специалисты.
- ▶ Руководствуясь процедурой, описанной в разделе "Регулировка соотношения воздух/газ", после ревизии узла необходимо проверить горение. Запрещается выполнять проверку, если лицо, выполняющее проверку горения, не имеет калиброванного анализатора горения и не компетентен в его использовании.

Слив воды из котла:

- ▶ Отключите котел от электросети и закройте краны на трубопроводах перед котлом.
- ▶ С помощью подходящего шланга соедините сливной кран на колене обратного трубопровода котла с внешней точкой слива.
- ▶ Полностью откройте сливной кран на коленчатом патрубке обратного трубопровода котла.
- ▶ Когда поток из котла остановится, закройте сливной кран и демонтируйте шланг.



После слива в некоторых компонентах может остаться небольшое количество воды. Во время демонтажа необходимо обеспечить защиту электрооборудования от попадания воды и влаги.

11.1.1 Доступ к компонентам

Для доступа снимите переднюю панель котла.

- ▶ Потяните за верхние углы передней панели в направлении от корпуса, пока шаровые защелки не освободятся.
- ▶ Снимите панель с двух нижних кронштейнов и аккуратно отложите в сторону.
- ▶ Опустите пульт управления в сервисное положение.
- ▶ Открутите четыре винта крепления крышки камеры сгорания и снимите ее, чтобы получить доступ к компонентам.

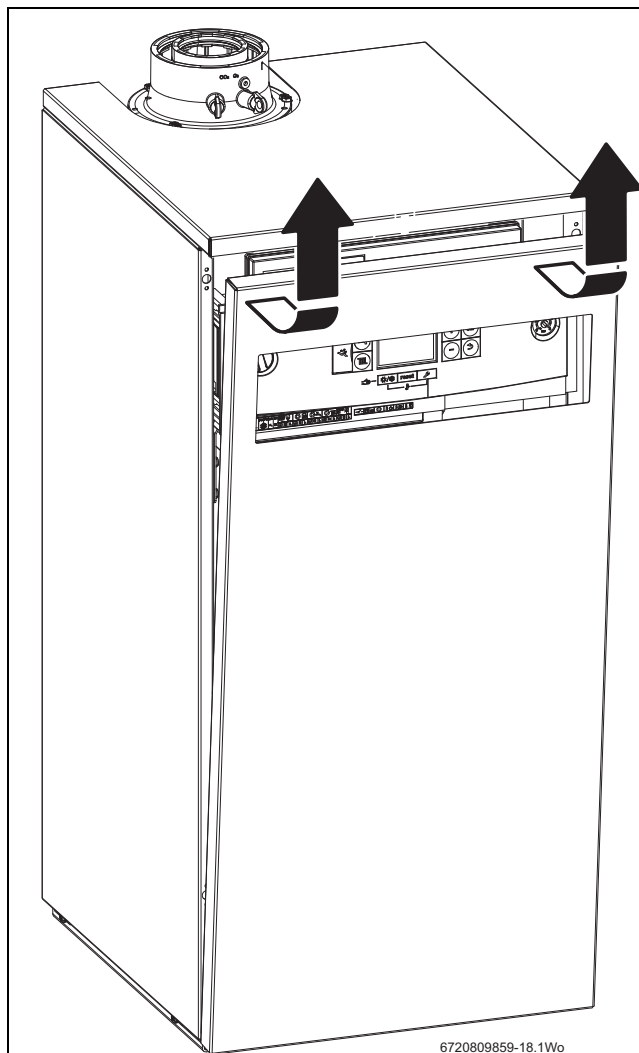


Рис. 61 Доступ к компонентам

Доступ к пульту управления

Чтобы опустить пульт управления в сервисное положение, открутите верхний винт [1] с каждой стороны монтажного кронштейна и поверните пульт вперед. Пульт управления удерживается монтажным кронштейном под углом приблизительно 100°.

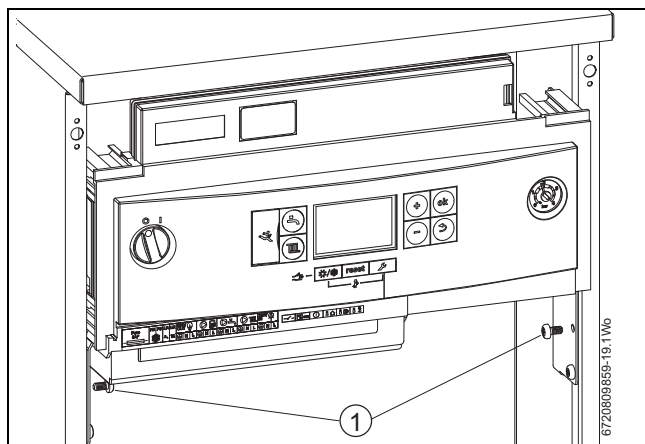


Рис. 62 Пульт управления в сервисном положении

Предохранитель

- ▶ Освободите три винта [1], фиксирующие крышку клеммного блока.
- ▶ Запасной предохранитель [2] находится в правом углу крышки.
- ▶ Держатель предохранителя [3] находится в верхнем левом углу клеммного блока.

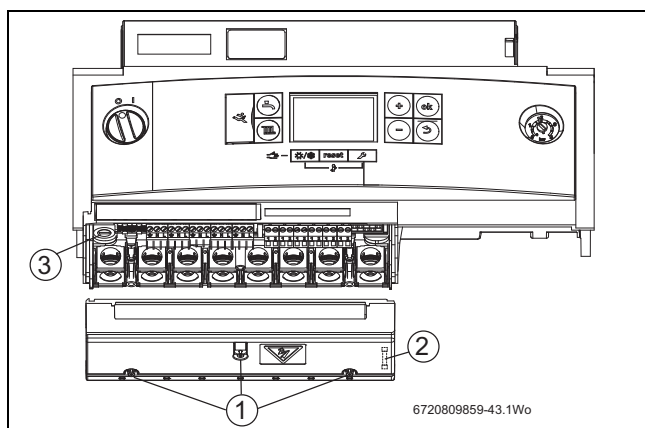


Рис. 63

Доступ к печатной плате

- ▶ Откройте крепежи крышек [1] и [2].
- ▶ Отсоедините электрические соединения от блока управления.
- ▶ Открутите винты [3], удерживающие заднюю панель блока управления, и снимите панель.
- ▶ После сборки узла убедитесь, что уровни CO/CO₂ соответствуют значениям, указанным в разделе "Анализ дымовых газов".

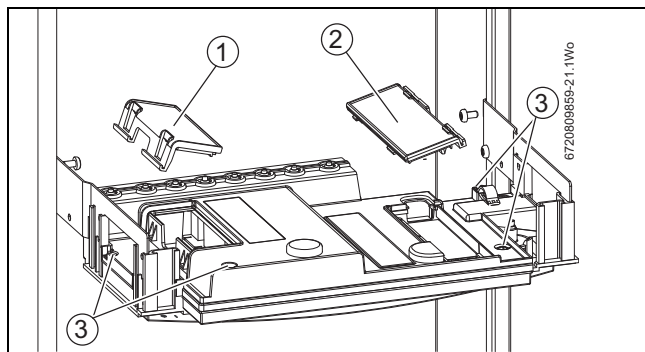


Рис. 64

11.1.2 Блок вентилятора

См. рис. 65

Во всех моделях, кроме версий мощностью 16 кВт, необходимо удалить трубы воздухозаборника:

- ▶ Удалите трубы воздухозаборника из смесительной камеры, опустите их и удалите.
- ▶ Демонтируйте нижнюю муфту на газовой трубе [1] (см. рис. 66).
- ▶ Втолкните трубу [6] (см. рис. 66) в смесительный блок до тех пор [5] (см. рис. 66), пока не появится соединение клапана.
- ▶ Потяните трубу [6] (см. рис. 66) на себя (в направлении от газового клапана) и выдвиньте ее из смесительного устройства.
- ▶ Удалите выводы вентилятора и клемму заземления. Клемма заземления оснащена положительным фиксатором.
- ▶ Удалите крепежные винты [2], удерживающие вентилятор на крышке горелки [3].
- ▶ Снимите вентилятор [4] и смесительное устройство [5].
- ▶ Прокручивая смесительное устройство [5], отделите его от блока вентилятора [4].
- ▶ После сборки узла убедитесь, что уровни CO/CO₂ соответствуют значениям, указанным в разделе "Анализ дымовых газов".

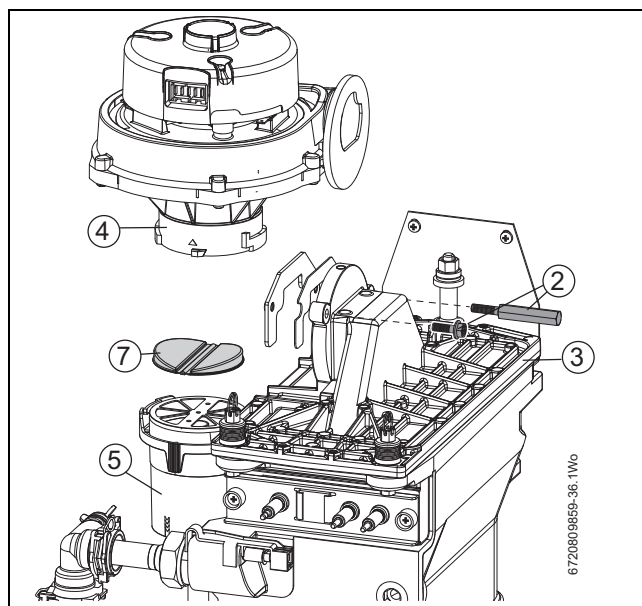


Рис. 65 Демонтаж вентилятора: показана версия мощностью 42 кВт

Откидная заслонка вентилятора

См. рис. 66

Во всех моделях, кроме версий мощностью 16 кВт, необходимо удалить трубы воздухозаборника:

- ▶ Удалите трубы воздухозаборника из смесительной камеры, опустите их и удалите.
- ▶ Демонтируйте нижнюю муфту на газовой трубе [1].
- ▶ Втолкните трубу [6] в смесительный блок до тех пор [5], пока не появится соединение клапана.
- ▶ Потяните трубу [6] на себя (в направлении от газового клапана) и выдвиньте ее из смесительного устройства.
- ▶ Прокручивая смесительное устройство [5], отделите его от блока вентилятора [4].
- ▶ Снимите откидную заслонку [7] с блока вентилятора [4] и замените ее.



Убедитесь, что откидная заслонка установлена правильно (резиновая откидная створка направлена вверх).

- ▶ После сборки узла убедитесь, что уровни CO/CO₂ соответствуют значениям, указанным в разделе "Анализ дымовых газов".

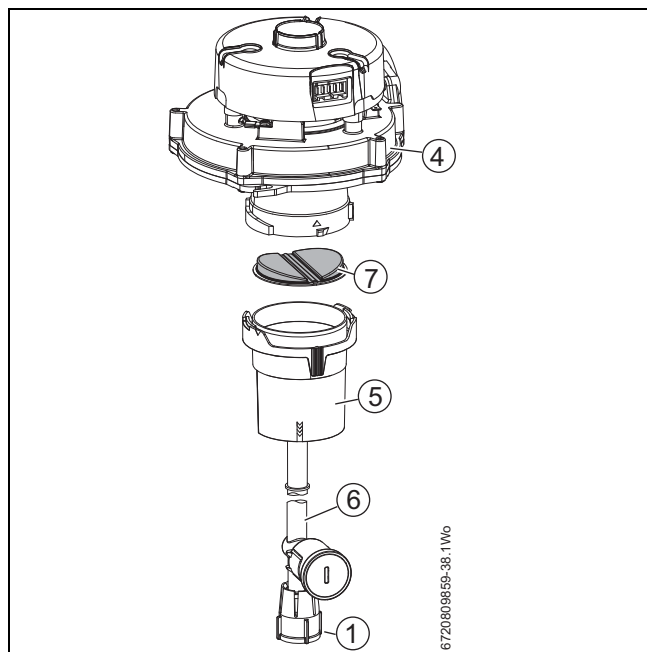


Рис. 66 Демонтаж откидной заслонки

11.1.3 Датчики

- ▶ Убедитесь, что котел отключен от электрической сети.

Датчик температуры потока [1]:

- ▶ Удалите разъем.
- ▶ Освободите зажим датчика и извлеките датчик.
- ▶ Нанесите теплопроводную пасту на новый датчик.

Предохранительный ограничитель температуры [2]:

- ▶ Удалите разъемы.
- ▶ Открутите датчик.

Ограничитель температуры дымовых газов [3]:

- ▶ Удалите разъем.
- ▶ С помощью небольшой отвертки отделите датчик и изолирующую втулку от пластмассового корпуса. Будьте осторожны, чтобы не повредить пластмассовый корпус.

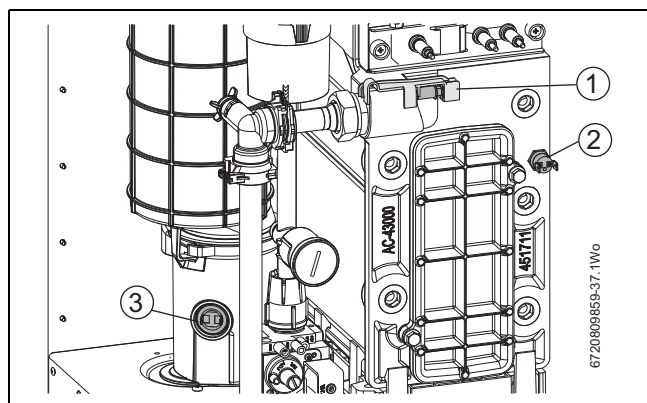


Рис. 67 Датчики

11.1.4 Чтобы демонтировать конденсатный сифон, выполните следующие действия

- ▶ Освободите хомут [1]
- ▶ Открутите винт, фиксирующий конденсатный сифон, [2]
- ▶ Потяните сифон вниз, чтобы удалить его из котла
- ▶ Снимите заглушку [3] и слейте конденсат в подходящий контейнер

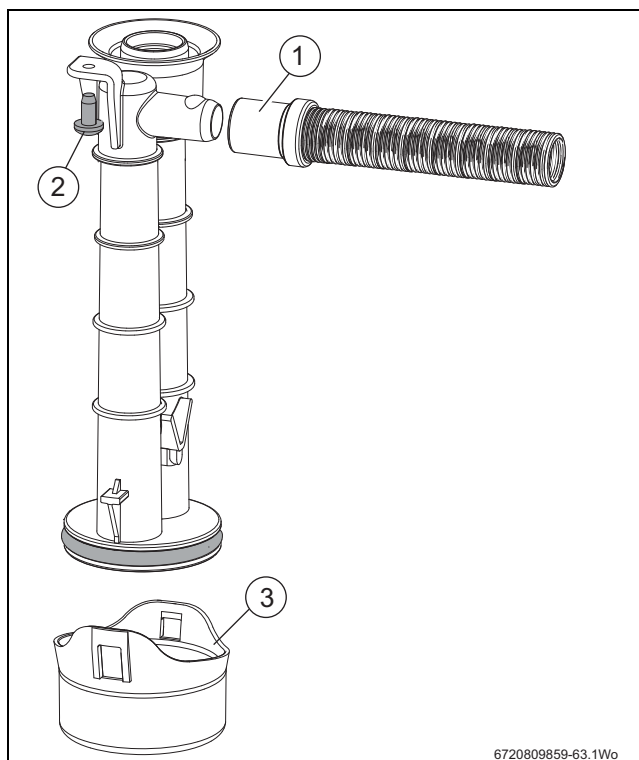


Рис. 68 Конденсатный сифон

11.1.5 Газовый клапан

- ▶ Убедитесь, что газовый кран перекрыт.
- ▶ Удалите трубы воздухозаборника (если они установлены), потянув их вниз от смесительного устройства.
- ▶ Демонтируйте муфту в верхней части газового клапана [1] (во внутреннем корпусе).
- ▶ Втолкните трубу в смесительный блок до тех пор, пока не откроется соединение клапана.
- ▶ Потяните трубу на себя (в направлении от газового клапана) и выдвиньте ее из смесительного устройства.
- ▶ Удалите разъемы соленоида [2] (на боковой стороне газового клапана).
- ▶ Открутите два винта [3], фиксирующие газовый клапан на корпусе
- ▶ Освободите муфту на входе газового клапана [4] под внутренним корпусом.
- ▶ Демонтируйте газовый клапан.
- ▶ Перенесите блок подводящей трубки на новый газовый клапан.
- ▶ Вставьте конец газовой трубки в смесительное устройство.
- ▶ Проверьте зазубренную шайбу; при необходимости замените ее и установите между газовым клапаном и газовой муфтой.
- ▶ Установите нижнюю часть газового клапана на газовый подводящий патрубок [4] и затяните вручную.
- ▶ Вкрутите винты [3], удаленные ранее, и закрепите газовый клапан на корпусе.
- ▶ Затяните газовый патрубок гаечным ключом подходящего размера
- ▶ Установите трубы воздухозаборника; при необходимости введите их в смесительное устройство.
- ▶ Подсоедините разъем соленоида к боковой части газового клапана.
- ▶ После установки нового газового клапана проверьте герметичность газовых соединений.
- ▶ Повторно проверьте качество горения.
- ▶ После сборки узла убедитесь, что уровни CO/CO₂ соответствуют значениям, указанным в разделе "Анализ дымовых газов".

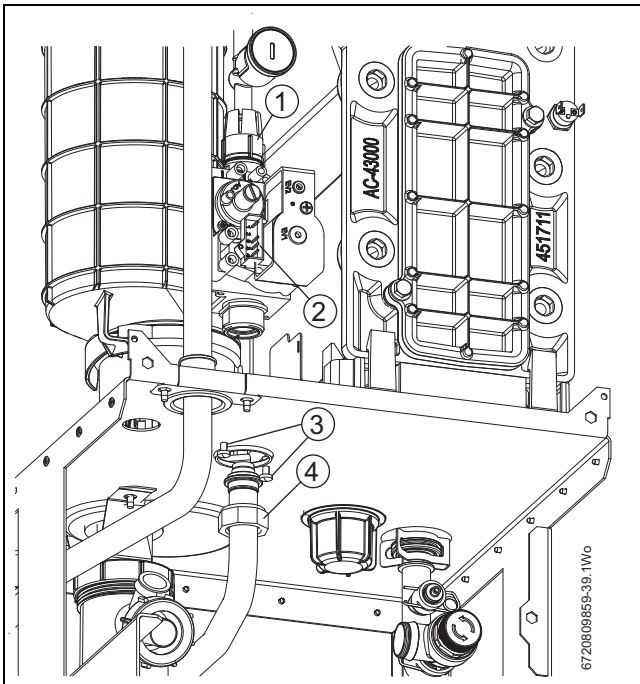


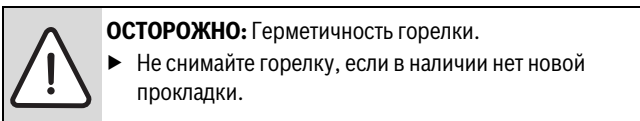
Рис. 69 Газовый клапан

11.1.6 Первичный теплообменник

Замена блока электродов:

- ▶ Выключите главный выключатель.
- ▶ Отключите котел от электросети.
- ▶ Переведите пульт управления в сервисное положение (см. раздел 10.4.1).
- ▶ Чтобы снять дверцу внутреннего корпуса, открутите четыре винта.
- ▶ Отсоедините провода от электродов.
- ▶ Открутите два крепежных винта [2] (см. рис. 70) и снимите блок электродов [1], состоящий из прокладки [3] и теплового экрана [4].
- ▶ Замените блок и снова подключите новый блок, обеспечив надлежащую установку смотрового окна.
- ▶ После сборки узла убедитесь, что уровни CO/CO₂ соответствуют значениям, указанным в разделе "Анализ дымовых газов".

Замена горелки:



ОСТОРОЖНО: Герметичность горелки.

- ▶ Не снимайте горелку, если в наличии нет новой прокладки.

- ▶ Убедитесь, что газовый кран перекрыт, а главный выключатель находится в положении OFF.
- ▶ Отключите котел от электросети.
- ▶ Удалите зажимы, корончатые гайки и пружины [5] со шпилек [6].
- ▶ Открутите и снимите два шестигранных винта [7], фиксирующих вентилятор.
- ▶ Открутите гайку и снимите втулку с шайбой [8] с задней шпильки [9].
- ▶ Снимите колпак горелки [10].
- ▶ Удалите горелку [11].
- ▶ Соберите новую горелку в обратном порядке.
- ▶ Замените уплотнение горелки [12].
- ▶ См. раздел «Установка крышки горелки» на странице 45.
- ▶ После сборки узла убедитесь, что уровни CO/CO₂ соответствуют значениям, указанным в разделе "Анализ дымовых газов"

Замена первичного теплообменника:

- ▶ Отключите котел от электросети.
- ▶ Закройте отсежные клапаны.
- ▶ Освободите котел от воды.
- ▶ Переведите пульт управления в сервисное положение (см. раздел 10.4.1).
- ▶ Снимите крышку камеры сгорания.
- ▶ Демонтируйте блок вентилятора, смесительную газовую трубу (см. раздел 11.1.2).
- ▶ Отсоедините и удалите датчики, подключенные к теплообменнику (см. раздел 11.1.3).
- ▶ Демонтируйте конденсатный сифон (см. раздел 11.1.4).
- ▶ Демонтируйте колено дымохода [13] и трубу со сборного резервуара котла.
- ▶ Отсоедините зажим муфты обратной трубы [14] в основании теплообменника котла и отсоедините трубу.
- ▶ Открутите пластмассовую гайку [15] от основания внутреннего корпуса.
- ▶ Отсоедините трубу [16] на муфте теплообменника.
- ▶ Извлеките теплообменник из внутреннего корпуса.
- ▶ Замените теплообменник и установите все узлы в обратном порядке.
- ▶ При установке датчиков следует использовать теплопроводящую пасту.
- ▶ Проверьте уплотнения и при необходимости замените их.
- ▶ После сборки узла убедитесь, что уровни CO/CO₂ соответствуют значениям, указанным в разделе "Анализ дымовых газов".

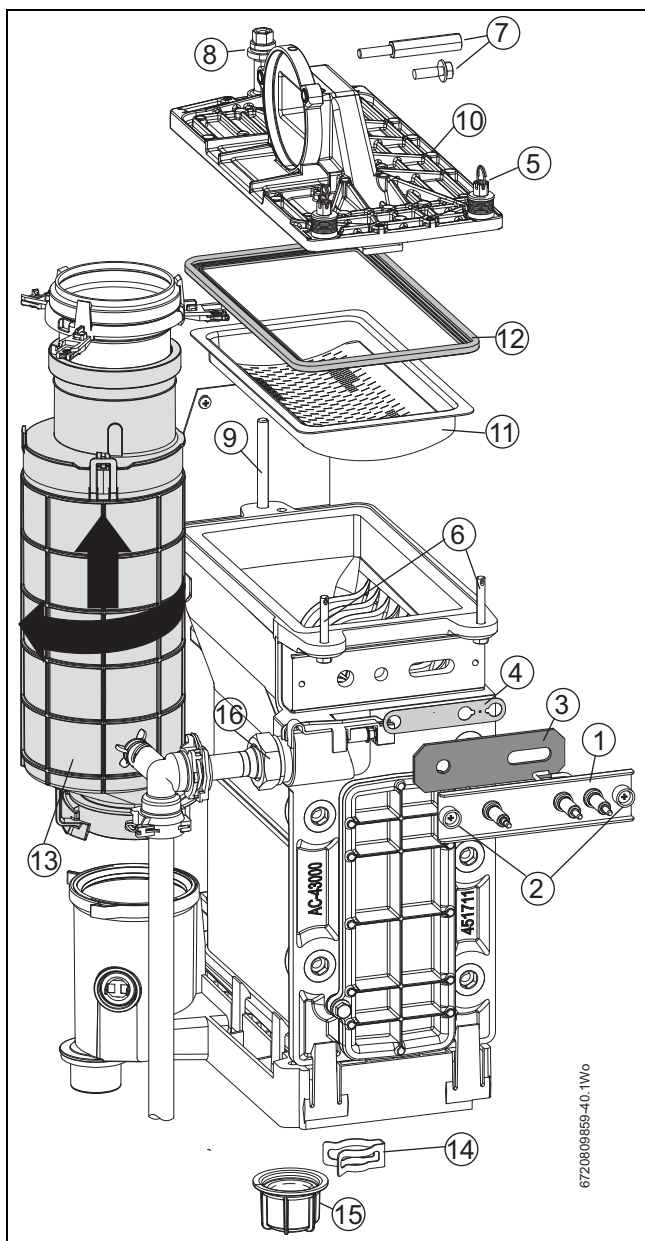


Рис. 70 Первичный теплообменник

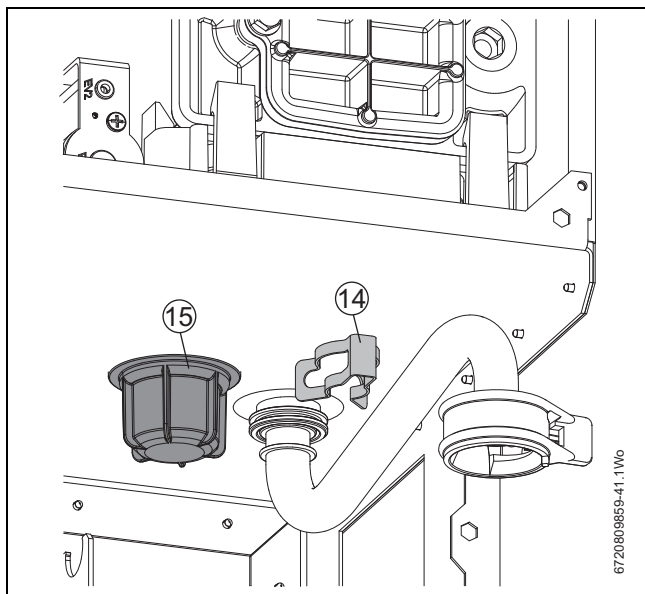


Рис. 71

12 Поиск и устранение неисправностей

12.1 Коды состояния и неисправности

Контроллер осуществляет мониторинг всех компонентов защиты, контроля и управления.

Каждому состоянию устройства соответствует уникальный код состояния, а каждой неисправности — код неисправности.

Поиск неисправностей можно осуществлять с использованием следующих таблиц.

Информация о работе котла и о неисправностях отображается следующим образом:

- Коды состояний показывают рабочие состояния в нормальном режиме
 - Коды состояний можно считывать во время работы котла с помощью меню info (сервисная функция i01)
- Блокирующие неисправности вызывают временное отключение котла. После устранения блокирующей неисправности устройство запускается повторно автоматически.
 - Блокирующие неисправности отображаются на экране с кодом ошибки и кодом состояния.
- Запирающие неисправности — это ошибки системы, которые приводят к остановке котла. Котел можно перезапустить только после ручного вмешательства или сброса ошибки.
 - Запирающие ошибки с кодами ошибок и кодами состояния мигают на дисплее.

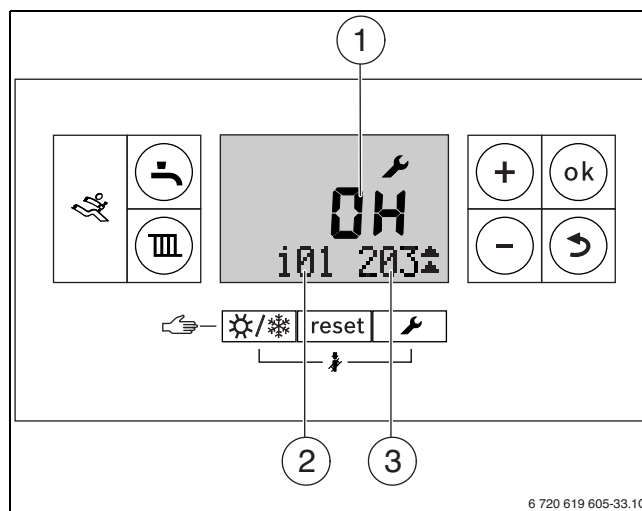


Рис. 72

- [1] Алфавитно-цифровой код неисправности
- [2] Функция меню Service
- [3] Код состояния/причины


12.2 Устранение неисправностей

ОПАСНО: Опасность взрыва!


- ▶ Перед началом работы с компонентами газового блока необходимо перекрыть газ.
- ▶ После замены компонентов газовой системы, уплотнений и прокладок следует проверить газовую систему на герметичность, используя газоанализатор/течеискатель.

ОПАСНО: Опасность отравления!

- ▶ Проверьте компоненты газовой системы и системы отвода дымовых газов на герметичность, используя газоанализатор/течеискатель.


 **ОПАСНО:** Опасность поражения электрическим током!

- ▶ Перед началом работ с электрическими компонентами котел необходимо отключить от электрической сети (230 В перем. тока) и принять меры, препятствующие непреднамеренному включению электропитания.

 **ОСТОРОЖНО:** Опасность ожога!

Горячая вода может причинить серьезные ожоги.

- ▶ Перед началом работы с водопроводным оборудованием необходимо удалить воду из котла.


 **УВЕДОМЛЕНИЕ:** Утечка воды

Вода может повредить контроллер.

- ▶ Обеспечьте защиту контроллера от воды.

12.3 Меню Information и Service

Коды состояния

Во время нормальной работы котла на экран можно выводить различные коды состояния нажатием кнопки .

На первом экране меню Information отображается текущий код состояния, который меняется в зависимости от текущего режима и последовательности работы котла.

Кроме кодов неисправностей на экране может отображаться информация о текущем состоянии котла.

Коды состояния	Коды неисправностей	
200		Осуществляется нагрев системы центрального отопления
201		Осуществляется нагрев системы горячего водоснабжения
202	0A	Режим защиты от тактования
203	0H	Система в режиме ожидания
204	0Y	Система в режиме ожидания; температура первичного потока выше заданной
205	0P	Ожидание потока воздуха
207	2E	Слишком низкое давление в системе
208	-A	Активирован режим тестирования (режим "Трубочист")
210	1C	Сработал термостат дымовых газов
211	1L	Открыто ТТВ (устройство тепловой компенсации)
212	2P	Температура защиты или температура потока поднимается слишком быстро
213	2U	Перепад температур между прямой и обратной линиями превышает установленный предел
214	3L	Не работает вентилятор
215	3Y	Вентилятор работает слишком быстро
216	3P	Вентилятор работает слишком медленно
217	3C	После определенного промежутка времени отсутствует поток воздуха
218	4A	Температура потока слишком высокая
219	4F	Температура предохранительного датчика слишком высокая
220	4L	Короткое замыкание предохранительного датчика
221	4P	Отключен предохранительный датчик

Коды состояния	Коды неисправностей	
222	4U	Короткое замыкание датчика расхода
223	4Y	Отключен датчик расхода
224	4C	Активирован сигнал МАКСИМАЛЬНОЙ температуры термостата
225	4E	Разность сигналов датчика расхода и предохранительного датчика превышает установленный предел (только двойной датчик)
227	6A	После розжига отсутствует ток ионизации
228	6C	Ток ионизации обнаружен до розжига горелки
229	6L	Потеря сигнала ионизации во время работы
230	6Y	Сигнал ионизации вне допустимых пределов
231	7C	Ошибка питания от электросети: сбой электропитания
232	8Y	Активирован внешний выключатель
233	9U	Неисправен кодирующий штекер (НСМ)
234	9L	Отключена катушка газового клапана
237	9H	Поток воздуха присутствует в течение последних 24 часов — вентилятор работает постоянно
238	9L	Ошибка газового клапана
239	9P	Ошибка реле сторожевого таймера
240	CU	Короткое замыкание датчика обратной линии
241	CY	Отключен датчик обратной линии
242–256	E1/EA/ EH/EC/ EF	Внутренняя ошибка: обратитесь в горячую линию службы технической поддержки
257	E1	Внутренняя ошибка: замените пульт управления
258 и 259	EH/EL	Внутренняя ошибка: обратитесь в горячую линию службы технической поддержки
260	2F	После розжига горелки не повышается температура
261	7L	Ошибка синхронизации First Safety
262 и 263	EH/EY	Внутренняя ошибка: обратитесь в горячую линию службы технической поддержки
264	3A	Во время работы прекратилась подача воздуха
265	0E	В результате ограничения на передачу энергии включен дежурный режим
266	2L	Не обнаружено изменение давления после переключения насоса
267	9H	Ошибка ожидания сторожевой схемы
268	5H	Режим тестирования компонентов
269	6P	Устройство розжига активируется слишком долго
270	0U	Режим питания при включении
271	2F	Разность температур датчика расхода и предохранительного датчика превышает установленный предел
272	9H	Внутренняя ошибка
273	3F	Поток воздуха присутствует в течение последних 24 часов
274	6F	Сигнал ионизации присутствует в течение последних 24 часов
276	0Y	Температура потока превышает 95°
277	0Y	Температура предохранительного датчика превышает 95°
278	4E	Датчик не прошел тест
279	EL	Ошибка аналого-цифрового преобразователя, нестабильное измерение
280	7L	Ошибка синхронизации рециркуляции

Коды состояния	Коды неисправностей	
281	2Y	Насос заклинен или попал воздух
282	2Y	Нет обратной связи от насоса
283	0C	Пуск горелки
284	0L	Газовые клапаны открыты, запущен таймер first safety
285	0Y	Температура обратной линий превышает 95°C
286	CA	Слишком высокая температура обратной линий
287	EP	Короткое замыкание датчика ионизации
288	CO	Датчик давления воды не подключен или короткое замыкание на линию питания
289	CO	Датчик давления воды не подключен или короткое замыкание на корпус
290	EL	Ошибка опорного сигнала аналого-цифрового преобразователя
305	0A	Режим защиты от тактования
306	6C	Обнаружен сигнал ионизации после выключения горелки
307	2Y	Заклинивание насоса
308	2Y	Воздух в насосе
309	=H	Нагрев систем центрального отопления и горячего водоснабжения
310	5H	Ошибка связи CUS
311	AY	Блокировка CUS
312	AY	Блокировка CUS
313	AY	Сообщение CUS о состоянии ошибки
314	4H	Отключение электропитания во время блокировки питающей сети
315	4H	Множественное прерывание потока воды
316	1A	Температура датчика дымовых газов слишком высокая
317	1U	Короткое замыкание датчика дымовых газов
318	1Y	Отключен датчик дымовых газов
321	EL	Самопроверка контроля дымовых газов
322	9C	Код ошибки
323	5H	EMS, ошибка связи
324	CL	Неисправность датчика ГВС
325	CL	Неправильно установлен датчик ГВС
326	CP	Неисправен датчик ГВС на баке-водонагревателе
327	EP	Клавиша сброса неисправна или короткое замыкание клавиши
328	7H	Внутренняя ошибка
329	CE	Не обнаружено изменение давления после переключения насоса
332	4A	Температура по датчику температуры в подающем трубопроводе превышает 110 °C
333	0A	Пуск временно запрещен из-за ошибки расхода в системе центрального отопления
334	3Y	Реле давления воздуха не размыкается после пуска вентилятора
335	AE	Ошибка конфигурации джамперов каскадных модулей
336	AU	Напряжение питания превышает 10 вольт
338	2F	Слишком много коротких пусков горелки без подтверждения наличия потока воды

Коды состояния	Коды неисправностей	
341	2P	Центральное отопление: слишком быстрое возрастание температуры подающей и/или обратной линий
342	2P	Горячее водоснабжение: температура подаваемой воды возрастает слишком быстро
343	2A	Центральное отопление: температура дымовых газов повышается, а температура подающей линии — нет
344	2A	Горячее водоснабжение: температура дымовых газов повышается, а температура подающей линии — нет
345	2F	Температура подающей и/или обратной линий не изменяется после розжига горелки
346	1P	Температура дымовых газов возрастает слишком быстро
347	4E	Температура обратной линий больше температуры подающей линии (через некоторое время после пуска горелки)
348	2C	Горячее водоснабжение: температура подающей линии слишком высокая
349	2U	Центральное отопление: большая дельта Т несмотря на минимальную нагрузку горелки
350	4U	Короткое замыкание датчика расхода 351 'E2': отключен датчик расхода
353	0A	Горение временно заблокировано, так как в течение последних 24 часов не было паузы включения продолжительностью 20 минут.
354		Удалена настройка превышения давления
357	2E	Программа стравливания воздуха из первичного теплообменника активна приблизительно 100 секунд
358	2H	Пуск 3-ходового клапана
359	0Y	Температура горячей воды на выходе слишком высокая
364	8U	Газовый клапан EV2 не прошел тест на герметичность
365	8U	Газовый клапан EV1 не прошел тест на герметичность
372		Временное игнорирование запроса центрального отопления с целью ограничения температуры компонентов котла
373	8C	Активация SuperLock, так как обнаружен слишком частый перегрев термостата во время горения
374	8C	Активация SuperLock вследствие слишком частой потери ионизации во время горения
375		Короткое замыкание датчика предварительного нагрева в контуре горячего водоснабжения
376		Обрыв в цепи датчика предварительного нагрева в контуре горячего водоснабжения
380		Температура на входе выше заданной температуры на выходе контура горячего водоснабжения
800	A1	Неисправность наружного датчика
808	A1	Неисправен датчик системы горячего водоснабжения
810	A1	Вода системы горячего водоснабжения не нагревается
828	A1	Неисправен датчик давления воды



12.3.1 Выбор меню Information

Меню Information предназначено только для чтения. В этом меню отображается информация о котле, при этом некоторые значения обновляются в режиме реального времени и отображают текущее состояние котла.

Все меню закрываются через две минуты отсутствия активности и дисплей возвращается в нормальный режим функционирования; подсветка меню выключается через следующие 30 секунд.

Двойными стрелками "вверх" и "вниз" можно прокручивать меню вверх и вниз, а комбинация стрелок "вверх" или "вниз" указывает позицию в меню, в котором опции можно прокручивать вверх или вниз.

Для входа в меню Information выполните следующие действия:

1. Нажмите кнопку .
- ▶ Код состояния котла отображается на экране в виде трехзначного числа рядом с номером меню информации. Описание кодов состояния котла приводится в таблице кодов состояния на странице 55.
2. Для прокрутки пунктов меню нажимайте кнопку + или -.
- ▶ Чтобы выйти из меню информации, повторно нажмите кнопку .

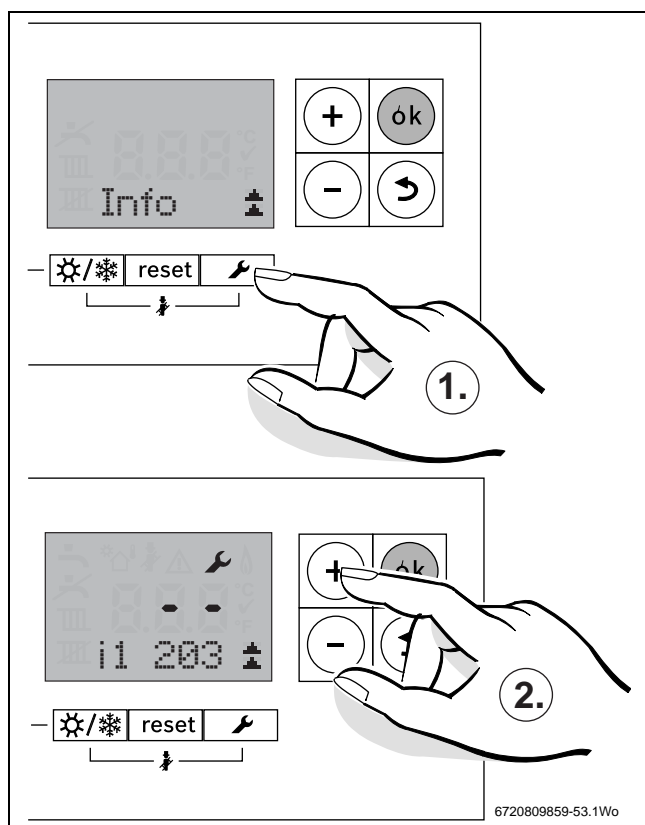


Рис. 73 Доступ к меню Information

	Сервисные функции	Замечания
i1	Текущее рабочее состояние	Каждой операции и режиму работы котла соответствует определенный код состояния. Код состояния котла отображается на экране в виде трехзначного числа. См. таблицу "Коды состояния" на странице 55


Таб. 27 Меню Information

	Сервисные функции	Замечания
i2	Рабочий код последней ошибки	Этот код можно просмотреть в нормальном режиме работы. Код отображает последний диагностический код вместе с кодом состояния котла.
i3	Заданная максимальная мощность котла на отопление	Настройка сервисной функции 2.1A
i4	Заданная максимальная мощность котла на ГВС	Настройка сервисной функции 2.1B
i7	Температура потока	Заданная температура подающей линии котла
i8	Ток ионизации	При работающей горелке: <ul style="list-style-type: none"> • ≥ 2 мкА = ОК • < 2 мкА = неисправность При выключенной горелке: <ul style="list-style-type: none"> • < 2 мкА = ОК • ≥ 2 мкА = неисправность
i9	Датчик температуры потока	Отображается фактическая температура подающей линии котла, отображаемая в режиме реального времени.
i12	Температура воды в системе горячего водоснабжения	Установленная температура горячей воды
i13	Температура по датчику температуры бака-водонагревателя	только с подключенным баком для горячей воды
i15	Текущая наружная температура	Это значение отображается, когда подключена погодозависимая система управления.
i16	Фактическая модуляция системного насоса	Отображение в % модуляции насоса (только системный котел)
i17	Текущее нагревание	Отображение в % максимальной теплопроизводительности в режиме нагревания ¹⁾
i18	Текущая частота вращения вентилятора	Отображается в оборотах в секунду (Гц)
i20	Версия программного обеспечения печатной платы 1	Версия программного обеспечения основной панели управления.
i21	Версия программного обеспечения печатной платы 2	Версия микропрограммного обеспечения панели управления защитной планкой
i22	Номер кодирующего штекера	Отображаются последние три цифры кодирующего штекера (НСМ)
i23	Версия НСМ	Отображается версия кодирующего штекера (НСМ)

Таб. 27 Меню Information

- 1) Во время нагрева воды значения, превышающие 100 %, отображаются в меню 1

12.3.2 Выбор сервисных меню

1. Одновременно нажмите и удерживайте кнопки  и **OK** в течение одной секунды; на дисплее появится меню 1.

Двойными стрелками "вверх" и "вниз" можно прокручивать меню вверх и вниз, а комбинация стрелок "вверх" или "вниз" указывает позицию в меню, в котором опции можно прокручивать вверх или вниз.

2. Для прокрутки меню вверх и вниз используйте кнопки **плюс** и **минус** в правой части дисплея.

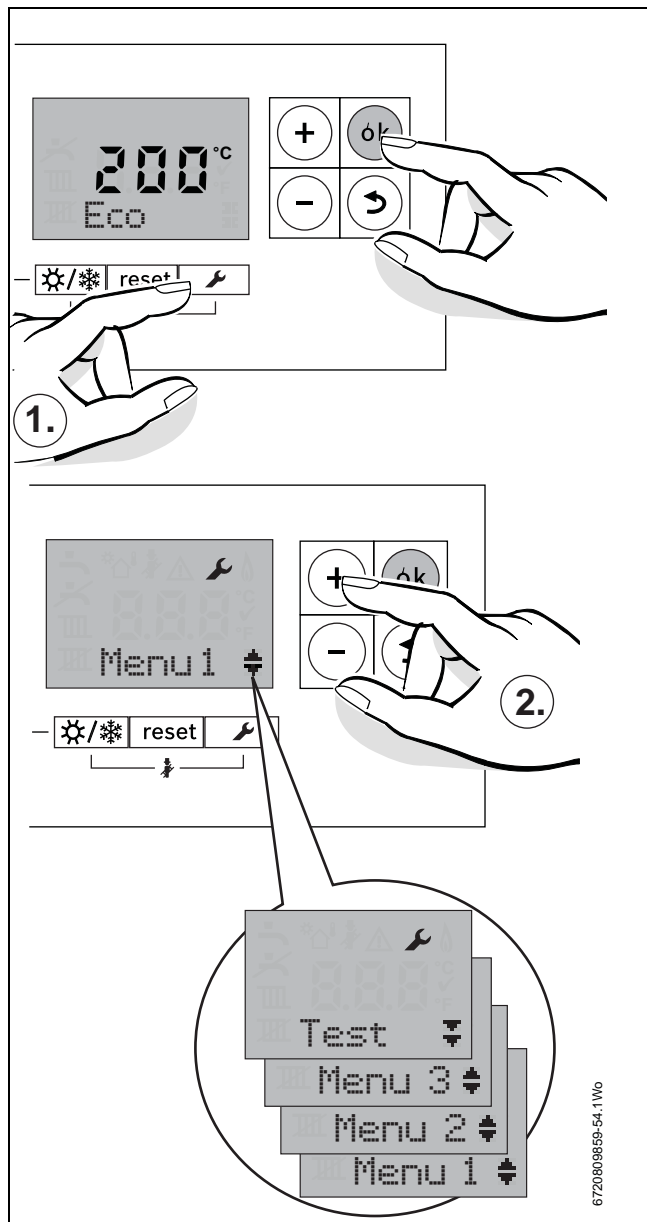



Рис. 74 Выбор меню Service

12.3.3 Выбор меню 1

Выбор сервисных функций в этом меню:

- ▶ Одновременно нажимайте кнопку  и кнопку **OK**, пока не отобразится текстовая строка меню 1.
- ▶ Для подтверждения выбора нажмите кнопку **OK**.
- ▶ Для прокрутки области меню нажимайте кнопку **+** или **-**.

	Функция меню Service	Возможные варианты настройки
1.W1	Погодозависимое управление	0 = выкл., 1 = вкл.
1.W2	График зависимости температуры воды от наружной температуры воздуха, точка А при -10 °С	°С (значение по умолчанию: 90 °С)
1.W3	График зависимости температуры воды от наружной температуры воздуха, точка В при 20 °С	°С (значение по умолчанию: 20 °С)
1.W4	График зависимости температуры воды от наружной температуры воздуха, точка автоматического переключения зима/лето	°С (значение по умолчанию: 16 °С)
1.W5	Защита системы от замерзания	0 = выкл., 1 = вкл.
1.W6	Уставка температуры функции защиты системы от замерзания	°С (значение по умолчанию: 5 °С)
1.7D	Вход открытого шунтового датчика	0 = нет, 1 = на котле, 2 = на модуле

Таб. 28 Меню 1

12.3.4 Меню 2: параметры котла

1. Выберите меню 2 кнопками **плюс** и **минус**.
2. Для входа в меню 2 нажмите и удерживайте кнопку **OK** в течение одной секунды.

Здесь представлены параметры котла, которые можно регулировать в этом меню.

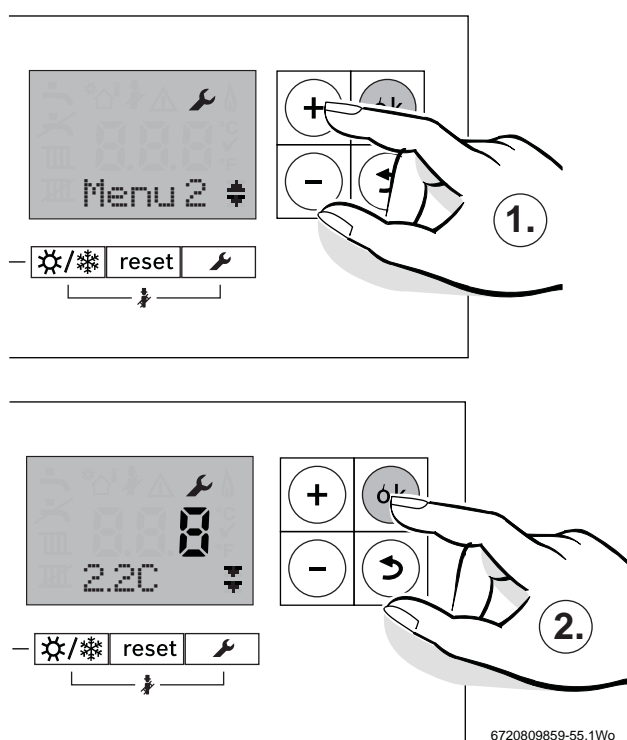
Чтобы изменить значение, выберите нужный пункт меню (см. таблицу 29) и нажмите кнопку **OK**; параметр меню будет мигать.

С помощью кнопок **плюс** и **минус** установите значение и нажмите кнопку **OK** для подтверждения выбора.

В течение трех секунд будет отображаться символ галочки **✓**, подтверждающий обновление значения.

После подтверждения параметра запишите сохраненное значение в пустом поле рядом с соответствующим параметром в таблице 29.

Аналогичные действия выполняются для установки значений в меню 1, 2, 3 и Test.



6720809859-55.1W6

Рис. 75 Выбор меню 2

№ параметра	Параметр	Описание	Обновленный клапан
2.1A	Максимальная мощность центрального отопления	Диапазон мощности котла центрального отопления. Регулировка в кВт.	

Таб. 29 Параметры меню 2

№ параметра	Параметр	Описание	Обновленный клапан
2.1B	Максимальная производительность горячего водоснабжения	Теплопроизводительность можно ограничить в диапазоне между минимальным и максимальным номинальным значением в зависимости от потребностей в тепловой энергии. По умолчанию установлена максимальная номинальная теплопроизводительность ГВС. ▶ Отрегулируйте теплопроизводительность (кВт). ▶ Сравните величину расхода газа со значениями в таблице данных 5 и 8. При наличии отклонений скорректируйте настройку.	
2.1C	Выбор напора насоса	С помощью этого параметра можно изменить скорость насоса и режим модуляции, чтобы осуществлять модуляцию в зависимости от мощности горелки. 0: насос модулирует в зависимости от мощности горелки. Значение параметра всегда равно 0	
2.1E	Энергосберегающий режим насоса	4 = режим ВКЛ., 5 = режим ВЫКЛ.	
2.2C	Режим обезвоздушивания	Эта функция предназначена для обезвоздушивания системы и котла. 0 = выкл., 1 = авто, 2 = вкл.	
2.3B	Время между тактами горелки для центрального отопления	Устанавливает продолжительность между остановками и пусками горелки. Значение по умолчанию: 10 минут, диапазон — от 3 до 45 минут.	


Таб. 29 Параметры меню 2

№ параметра	Параметр	Описание	Обновленный клапан
2.3C	Гистерезис температуры потока для защиты от тактования	С помощью этого параметра устанавливается величина падения температуры, при которой запускаются горелки; значение по умолчанию: 6 К. Этот параметр используется в комбинации «с временем между тактами горелки» Диапазон: от 2 до 15 К с шагом 1 К.	
2.3F	Задержка срабатывания системы центрального отопления после активации запроса горячего водоснабжения	Значение по умолчанию: 2 минуты, диапазон: от 0 до 30 минут. Эта функция позволяет поддерживать теплообменник системы горячего водоснабжения в горячем состоянии при высокой частоте запросов. Сжигание дополнительного газа осуществляться не будет. Центральное отопление не будет подогреваться в течение этого периода времени.	
2.5F	Время срабатывания сообщения о техобслуживании	Доступный диапазон: от 1 до 72 месяцев	
2.9F	Установка времени выбега насоса системы центрального отопления после отключения котла	Значение по умолчанию: 3 минуты. Диапазон значений: от 3 до 30 минут. Фактическое время зависит от режима энергосбережения насоса.	


Таб. 29 Параметры меню 2

12.3.5 Восстановление заводских настроек

Чтобы сбросить изменения, внесенные в меню 2, и восстановить заводские значения параметров, выполните следующие действия:



УВЕДОМЛЕНИЕ: Меню 3
► Изменения, внесенные в меню 3, с помощью этих действий не сбрасываются.

1. Нажмите и удерживайте кнопки , **OK** и **плюс** в течение пяти секунд.
На экране отобразится код 8E с символом гаечного ключа.
2. Нажмите кнопку **reset**; в течение трех секунд на дисплее будет отображаться надпись «Reset» с символом галочки.
Через три секунды на дисплее отобразится стандартный рабочий экран.

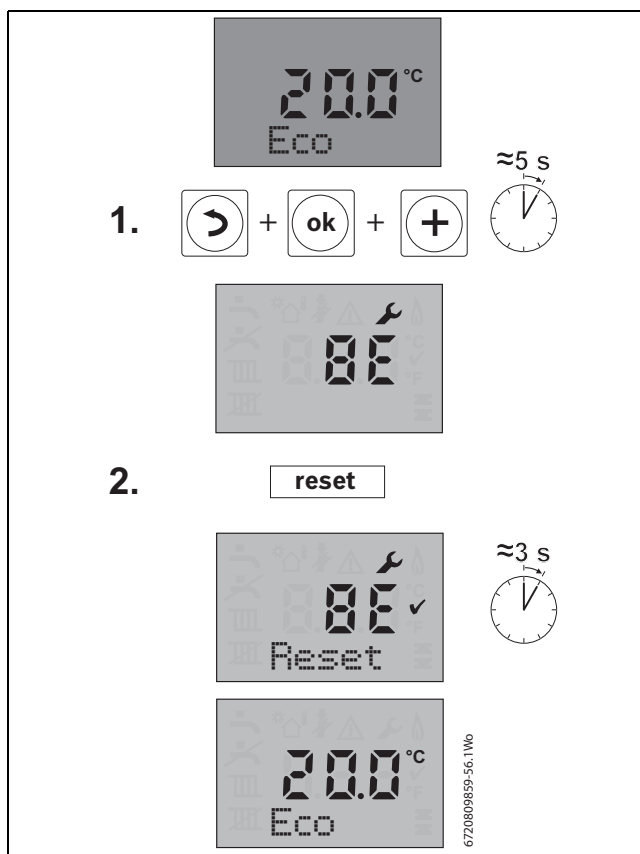


Рис. 76 Последовательность сброса

12.3.6 Меню 3: максимальные и минимальные значения параметров котла

В этом меню отображаются максимальный и минимальный пределы параметров котла. Эти параметры можно устанавливать в этом меню.

После следующего отключения питания в системе котла будут активированы параметры настройки, установленные в меню 3.

В меню 3 невозможно восстановить заводские значения параметров.

1. Выберите меню 3 кнопками **плюс** и **минус**.
2. Для входа в меню 3 нажмите и удерживайте кнопку **OK** в течение 5 секунд.

Чтобы изменить значение параметра, с помощью кнопок **плюс** и **минус** выберите соответствующий пункт меню (см. таблицу 30) и нажмите кнопку **OK**; пункт меню будет мигать.

С помощью кнопок **плюс** и **минус** установите значение и нажмите кнопку **OK** для подтверждения действия.

В течение трех секунд будет отображаться символ галочки ✓, подтверждающий обновление значения.

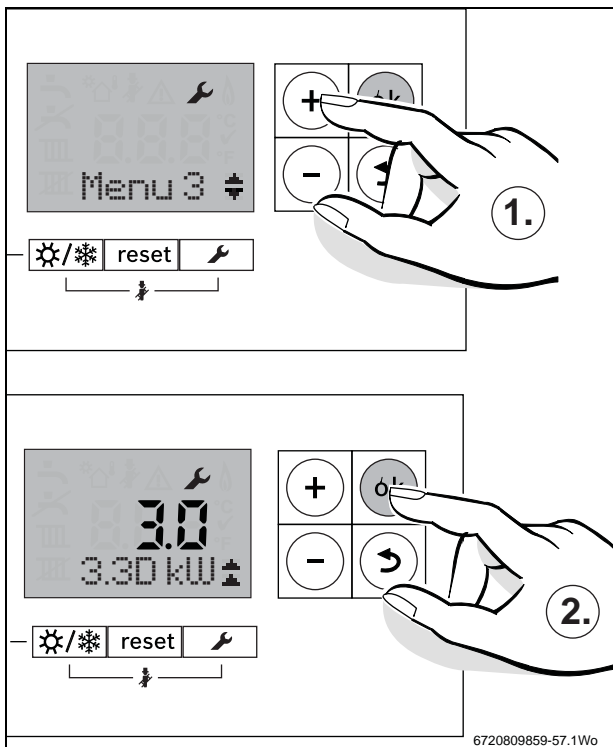


Рис. 77 Выбор меню 3

3.1A	Максимальная теплопроизводительность	В этом меню устанавливается максимальная теплопроизводительность (кВт). Теплопроизводительность может быть ниже номинальной. Замечание: когда для проверки содержания CO/CO ₂ требуется максимальная производительность котла, этот параметр игнорируется и в течение проверки генерируется полная производительность.
------	--------------------------------------	---

Таб. 30 Параметры меню 3

3.1B	Верхний предел теплопроизводительности (горячая вода) для функции 2.1B	Эта сервисная функция позволяет обслуживающему технику регулировать предел максимальной теплопроизводительности (горячая вода, сервисная функция 2.1B). По умолчанию установлена максимальная теплопроизводительность для горячего водоснабжения.
3.2B	Максимальная температура потока	С помощью этого параметра устанавливается верхний предел температуры потока, задаваемый с помощью регулятора температуры центрального отопления. Максимальное значение этой температуры составляет 82°C. Это значение может быть ниже номинальной величины.
3.3D	Минимальная теплопроизводительность системы отопления и системы горячего водоснабжения.	С помощью этого параметра устанавливается минимальная теплопроизводительность, например 3 кВт.

Таб. 30 Параметры меню 3

12.3.7 Меню Test

Это меню позволяет проверять работоспособность компонентов в режиме ВКЛ./ВЫКЛ. Продолжительность каждого теста составляет до 60 секунд.

1. Выберите меню TEST кнопками **плюс** и **минус**.
2. Для входа в меню TEST нажмите и удерживайте кнопку **OK** в течение одной секунды.

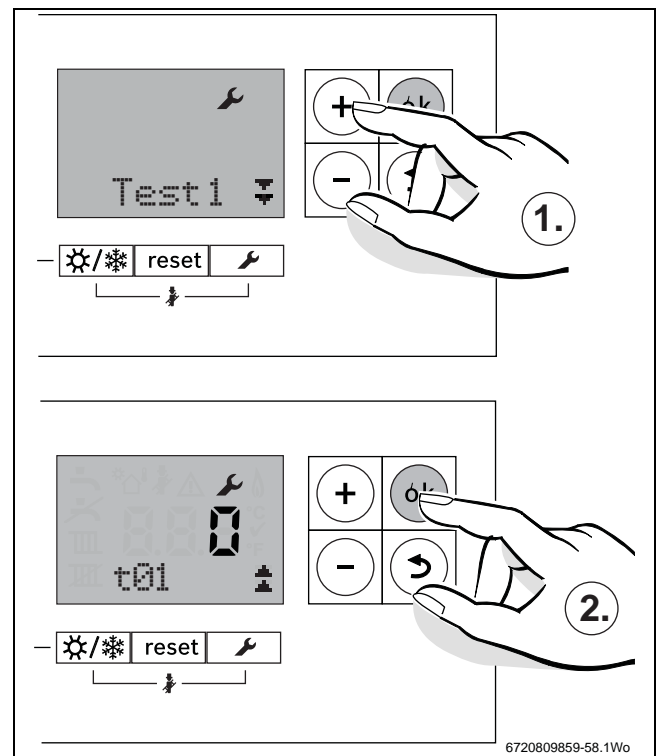


Рис. 78 Выбор меню тестирования

Выбор тестируемых компонентов

Используйте таблицу 31; для прокрутки пунктов меню нажимайте кнопки **плюс** и **минус**.

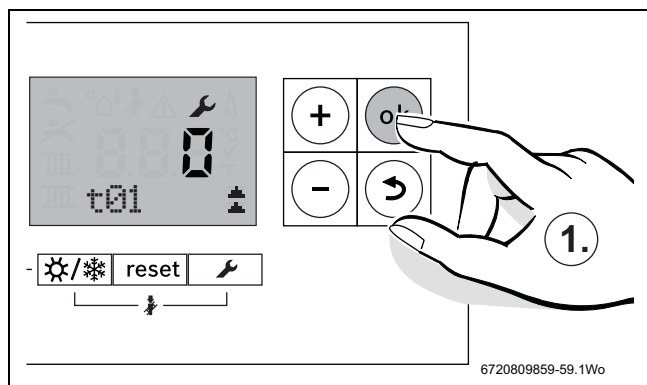


Рис. 79 Просмотрите все пункты меню тестирования

Тестирование компонентов

- ▶ Выберите компонент для тестирования.
- ▶ Нажмите кнопку **OK**; при этом мигает значение 0.
- ▶ Нажмите кнопку **плюс**, чтобы изменить значение мигающего сегмента на цифру 1.
- ▶ Нажмите кнопку **OK**, чтобы подтвердить изменение; цифра 1 перестанет мигать и в течение трех секунд будет отображаться символ галочки ✓.

Тест выполняется в течение 30–60 секунд, если в ходе тестирования значение не будет изменено на 0. Период до начала тестирования может длиться до 10 секунд.

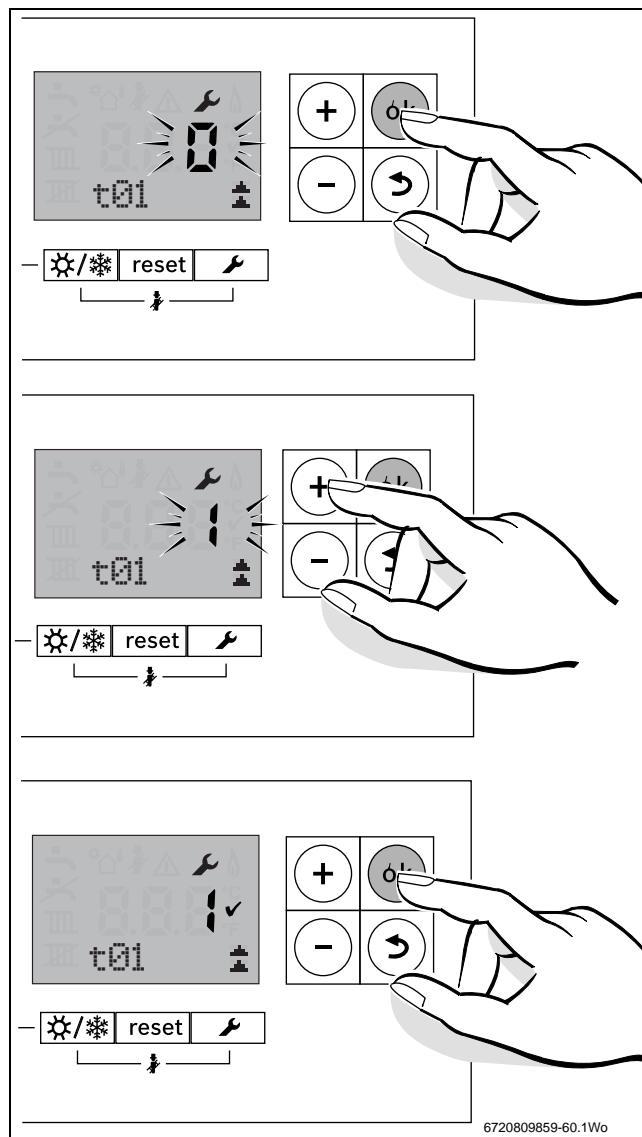


Рис. 80 Тестирование компонентов

Переустановка тестируемых компонентов

После завершения теста:

- ▶ Нажмите кнопку **ОК**; при этом мигает значение 1.
- ▶ Нажмите кнопку **минус**, чтобы изменить значение мигающего сегмента на цифру 0.
- ▶ Нажмите кнопку **ОК**, чтобы подтвердить изменение; в течение 3 секунд будет отображаться символ галочки ✓.

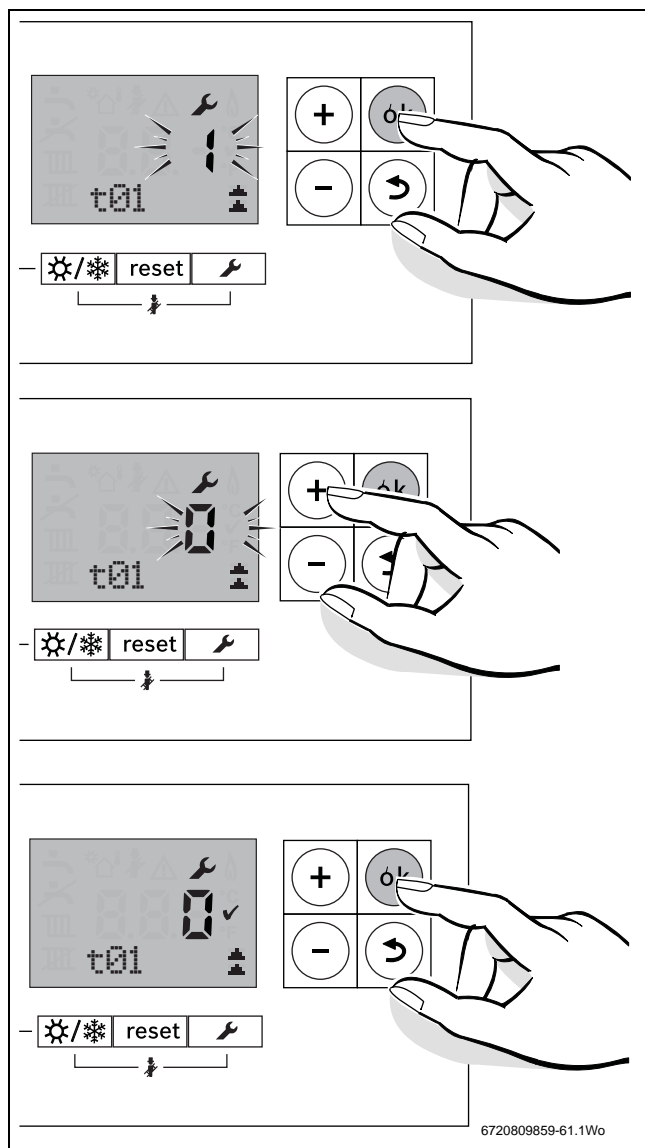


Рис. 81 Сброс теста

Тест	Примечание. После нажатия кнопки и до получения ответа от компонента может пройти до 10 секунд.	
t1	Тест блока розжига. Проверка наличия искры розжига горелки.	Блок розжига будет генерировать искру в течение не более 30 секунд. Если блок розжига исправен, при генерации искры слышен характерный звук.
t2	Тест вентилятора. Проверка работы вентилятора.	Вентилятор будет работать в течение не более 30 секунд. Если вентилятор исправен, во время его работы слышен характерный звук.
t3	Тест насоса. Проверка работы насоса.	Насос будет работать в течение не более 45 секунд. Если насос исправен, во время его работы слышен характерный звук.
t4	Тест 3-ходового клапана. Проверка работы 3-ходового клапана.	При выборе в меню Test значения "1" 3-ходовой клапан переместится в положение DHW (горячее водоснабжение). При выборе значения 0 клапан переместится в положение CH (центральное отопление).
t6	Тест осциллятора ионизации. В ходе этого теста проверяется цепь обнаружения пламени.	При этом включается ионизационная цепь. Во время теста между ионизационным зондом и магистралью заземления может присутствовать напряжение величиной до 150 В перем. тока.

Таб. 31 Меню Test

12.4 Коды неисправностей

Если в котле (или системе) возникнет неисправность, активируется блокировочное (запирающее) состояние котла, при этом система

формирует сообщение с кодом неисправности, как описано в этом разделе.

Запирающая ошибка	На дисплее котла будет отображаться мигающий символ предупреждающего треугольника и код неисправности. Одновременно будет отображаться код причины (статический). После устранения неисправности может потребоваться участие оператора: ▶ Нажмите кнопку сброса на панели бойлера
Блокирующая ошибка	При возникновении такой ошибки котел прекращает работу, при этом информация о неисправности на дисплей не выводится. Код с причиной ошибки вызывается в меню info нажатием кнопки с изображением гаечного ключа/возврата. После устранения неисправности (например, после снижения температуры в зоне) состояние сбрасывается автоматически. В некоторых случаях блокирующая ошибка может быть активна в течение определенного времени до перехода на запирающее условие.
Код неисправности	Алфавитно-цифровой код, указывающий группу неисправностей
Код причины	Трехзначное число. Во время действия блокирующей ошибки (или в нормальном рабочем состоянии) код на экране не отображается, при этом доступ к нему можно получить в меню info с помощью кнопки с изображением гаечного ключа/символа возврата. Во время действия запирающей ошибки код причины отображается на дисплее.

Запирающие ошибки

Коды неисправностей	Коды причин	Описание	Тип сброса	Возможная причина
9U	233	Модуль управления обогревом (НСМ)	Кнопка "Сброс"	Неисправен кодирующий штекер
E1	257	Внутренняя ошибка		Замените пульт управления.
3Y	215	Неисправен вентилятор	Кнопка "Сброс"	Вентилятор работает слишком быстро
3P	216	Неисправен вентилятор	Кнопка "Сброс"	Вентилятор работает слишком медленно
3L	214	Неисправен вентилятор	Кнопка "Сброс"	Не работает вентилятор
3C	217	После определенного промежутка времени отсутствует поток воздуха	Кнопка "Сброс"	Не работает вентилятор или поток воздуха заблокирован
CU	240	Ошибка датчика обратной линии	Кнопка "Сброс"	Датчик влажный или поврежден (перед возникновением этого условия котел блокируется на 300 секунд).
CY	241	Ошибка датчика обратной линии	Кнопка "Сброс"	Датчик отключен или поврежден (перед возникновением этого условия котел блокируется на 300 секунд).
CA	286	Слишком высокая температура обратного потока	Кнопка "Сброс"	Перегрев котла
4U	222	Короткое замыкание датчика расхода	Кнопка "Сброс"	Короткое замыкание или повреждение датчика расхода.
4Y	223	Обрыв в цепи датчика расхода	Кнопка "Сброс"	Датчик расхода отключен или поврежден.
4A	218	Температура потока слишком высокая	Кнопка "Сброс"	Перегрев датчика подающей линии
4A	332	Температура подающей линии превышает 110 °C	Кнопка "Сброс"	Короткое замыкание датчика подающей линии
4F	219	Температура предохранительного датчика слишком высокая	Кнопка "Сброс"	Перегрев главного теплообменника. Максимальная температура 105 °C
4L	220	Короткое замыкание предохранительного датчика	Кнопка "Сброс"	Датчик максимальной температуры на главном теплообменнике неисправен.
4P	221	Обрыв в цепи предохранительного датчика	Кнопка "Сброс"	Датчик максимальной температуры на главном теплообменнике не определяется.
4C	224	Активирован сигнал максимальной температуры термостата	Кнопка "Сброс"	Активация сигнала термостата перегрева дымовых газов
6A	227	После розжига не обнаруживается пламя	Кнопка "Сброс"	Пять неудачных попыток розжига. Перед повторной попыткой активируется время ожидания 30 секунд.

Таб. 32 Перечень запирающих ошибок и кодов причины

Коды неисправностей	Коды причин	Описание	Тип сброса	Возможная причина
6L	229	Потеря сигнала наличия пламени во время работы	Кнопка "Сброс"	Установившееся пламя погасло. Вероятные причины: <ul style="list-style-type: none"> • влажность в отстойнике из-за засорения отстойника/ конденсатного сифона. • сильная тяга в дымоходе.
9L	234	Ошибка газового клапана	Кнопка "Сброс"	Отключена катушка газового клапана
7L	261	Ошибка синхронизации воспламенения	Кнопка "Сброс"	Пламя не устанавливается в течение первых 4 секунд периода воспламенения.
9H	237	Поток воздуха присутствует в течение последних 24 часов, вентилятор работает постоянно		Обратитесь в горячую линию службы технической поддержки
9L	238	Ошибка газового клапана		
3P	239	Ошибка сторожевого таймера		
E1	24 2- 256	Внутренняя ошибка		
EH	262-263	Внутренняя ошибка		
E4	267	Ошибка таймаута сторожевого таймера		
9H	272	Ошибка таймаута сторожевого таймера		
EL	279	Ошибка аналого-цифрового преобразователя, нестабильное измерение		
EL	290	Ошибка опорного сигнала аналого-цифрового преобразователя		
4E	278	Датчик не прошел тест		
7L	280	Ошибка времени продувки	Кнопка "Сброс"	После останова горелки перед новой попыткой розжига в режиме рециркуляции осуществляется продувка газа из теплообменника. Время, в течение которого программа может принять меры перед аварийным отключением котла, составляет 3,1 секунды.
2F	338	Слишком много коротких пусков горелки без подтверждения	Кнопка "Сброс"	Возникла ошибка: насос не обнаруживает воду.
6L	228	Ошибка обнаружения пламени	Кнопка "Сброс"	Ложное пламя. Пламя обнаружено до пуска горелки.
7H	328	Внутренняя ошибка		Замените пульт управления
6C	306	Ошибка обнаружения ложного пламени	Кнопка "Сброс"	Обнаружено пламя после выключения горелки
7C	231	Сбой электропитания	Кнопка "Сброс"	Прерывание электропитания.
3A	364	Газовый клапан EV2 не прошел тест на герметичность	Кнопка "Сброс"	Нарушение герметичности газового клапана.
OE	365	Газовый клапан EV1 не прошел тест на герметичность	Кнопка "Сброс"	Нарушение герметичности газового клапана.

Таб. 32 Перечень запирающих ошибок и кодов причины

Блокирующие ошибки

Код неисправности	Код причины	Описание	Возможная причина
2Y	281	Насос заклинен или попал воздух	Недостаточно воды в системе или вода отсутствует.
3A	264	Во время работы прекратилась подача воздуха	Останов вентилятора.
3F	273	Поток воздуха присутствует в течение последних 24 часов	Вентилятор работает постоянно в течение последних 24 часов.
CU	240	Короткое замыкание датчика обратной линии	Влажный датчик. Блокирование на 300 секунд перед активацией состояния "Запирающая ошибка" (→ таблица 32).

Таб. 33 Блокирующие коды

Код неисправности	Код причины	Описание	Возможная причина
CY	241	Отключен датчик обратной линии	Блокирование на 300 секунд перед активацией состояния "Запирающая ошибка" (→ таблица 32).
2F	271	Разность температур датчика котловой температуры и предохранительного датчика превышает установленный предел	Разность температур первичного потока и предохранительного датчика на первичном теплообменнике должна составлять не более 15 °C.
4C	224	Активирован сигнал МАКСИМАЛЬНОЙ температуры термостата	Активация сигнала термостата перегрева дымовых газов.
OY	276	Температура потока превышает 95 °C	Первичный перегрев: котел ожидает снижения температуры; в противном случае генерируется запирающая ошибка.
OY	277	Температура предохранительного датчика превышает 95 °C	Перегрев предохранительного датчика главного теплообменника: котел ожидает уменьшения температуры; в противном случае генерируется запирающая ошибка 219.
OY	285	Температура обратной линии превышает 95 °C	Система котла прервет горение и будет ожидать понижения температуры котла. Если через 2 секунды будет обнаружено повышение температуры, котел перейдет в состояние блокирующей ошибки 286.
6A	227	После розжига отсутствует ток ионизации	Не обнаружено пламя. Перед переходом в состояние запирающей ошибки система будет блокировать работу котла в течение 5 попыток.
2U	349	Центральное отопление: обнаружено кипение. Большая дельта T, несмотря на минимальную нагрузку горелки.	Котел работает при минимальной нагрузке горелки, при этом разность температур подающей и обратной линий превышает 18 °C.
2P	212	Температура защиты или температура потока поднимается слишком быстро	Блокировка воздушного потока или снижение содержания воды.
2U	213	Перепад температур между прямой и обратной линиями превышает установленный предел	Блокировка воздушного потока или снижение содержания воды.
2F	260	После розжига горелок не повышается температура	Отключен датчик или отсутствует вода.
	380	Температура на входе системы горячего водоснабжения превышает температуру на выходе.	Выход блокируется до тех пор, пока температура на входе не станет меньше температуры на выходе.

Таб. 33 Блокирующие коды

ООО "Бош Термотехника"
141400, Московская обл., г.Химки, Вашутинское шоссе, вл. 24
Телефон: +7 (495) 560-90-65
www.buderus.ru | info@buderus.ru

195027, Санкт-Петербург, ул. Магнитогорская, д.21.
Телефон: (812) 606-60-39 Факс: (812) 606-60-38

394007, Воронеж, ул. Старых Большевиков, 53А
Телефон/Факс: (4732) 26 62 73

300041, Тула, ул. Советская, д.59
Телефон/Факс: +7 4872 25-23-10

150014, Ярославль, ул. Рыбинская, д.44а, оф.410
Телефон/Факс: (4852) 45-99-04

344065, Ростов-на-Дону, ул. 50-летия Ростсельмаша, 1/52, оф. 518
Телефон/Факс: (863) 203-71-55

350980, Краснодар, ул. Бородинская, 150, офис, учебный центр, склад
Телефон/Факс: (861) 266-84-18 (861) 200-17-90

400137, Волгоград, бульвар 30 лет Победы 21, ТРК Park-House, оф. 500
Телефон: (8442) 55-03-24

354068, Сочи, ул. Донская, 14
Телефон/Факс: (8622) 96-07-69

680026, г. Хабаровск, ул. Тихоокеанская, 73
Телефон (4212) 45-65-75 Факс (4212) 45-65-76

690106, Владивосток, пр-т Красного Знамени, 3, оф. 501
Телефон +7 (423) 246-84-20 Факс: +7 (423) 246-84-50

630015, Новосибирск, ул. Комбинатский переулок, д. 3. территория завода «Сибгормаш»
Телефон: (383) 354-30-10 Факс: (383) 279-14-14

664047, Иркутск, ул. Пискунова, 54, оф. 15-17
Телефон/Факс: (3952) 24-94-21

622000, Свердловская обл., г. Берёзовский, Режевской тракт, 15 км., строение 1
Телефон: (343) 379-05-49, 379-05-89

454053, Челябинск, Троицкий тракт 11-Г, оф. 315
Телефон 8-912-870-72-41

625023, Тюмень, ул. Харьковская, д.77, оф.602
Телефон/Факс: (3452) 41-05-75

603140, Нижний Новгород, Мотальный переулок д. 8, офис В211,
Телефон: (831) 461-91-73 Факс (831) 461-91-72.

422624, Татарстан, Лаишевский район, с. Столбище, ул. Советская 271
Складской комплекс Q-Park Казань
Телефон: (843) 567 14 67 Факс: (843) 567 14 68

443017 Самара, ул. Клиническая 261
Телефон: (846) 336 06 08 Факс: (846) 268 84 37

450071, Уфа, ул. Ростовская 18, оф. 503
Телефон/Факс: (347) 292 92 17, 292 92 18

426057, Ижевск, ул. М. Горького, 79, (цокольный этаж)
Телефон/Факс: (3412) 912-884

610042, г. Киров, ул. Лепсе, д.22, оф.101
Телефон/Факс: (8332) 215-679

614064, Пермь, ул. Чкалова, 7 оф. 30
Телефон/Факс: (342) 249-87-55

413105, Энгельс, пр-т Ф. Энгельса 139
Телефон/Факс: (8453) 56-29-77

355011, Ставрополь, ул. 50 лет ВЛКСМ, 93 оф. 69
Телефон/Факс: (8652) 57-10-64