

## Техническое описание

# Редукторные электроприводы AMB 162, AMB 182 для поворотных регулирующих клапанов

### Описание и область применения



Приводы AMB предназначены для управления поворотными смесительными клапанами и шаровыми кранами.

Приводы AMB 162 и AMB 182 вместе с трехходовыми и четырехходовыми поворотными клапанами типов HRB, HRE и HFE используются для регулирования температуры в системах центрального отопления.

### Преимущества:

- Дополнительный концевой выключатель
- Индикатор текущего положения клапана
- Светодиодная индикация направления вращения
- Ручной режим управления клапаном, активируется с помощью встроенного переключателя
- Отсутствие повреждений в случае блокировки клапана
- Бесшумная и надежная работа
- Не требуется техническое обслуживание
- Имеют DIP-переключатели скорости
- Светодиодная индикация активированного концевого выключателя (только для приводов с импульсным управлением)

### Основные характеристики:

- Номинальное напряжение:
  - 230 В перем., 50/60 Гц
  - 24 В перем., 50/60 Гц – трехпозиц.
  - 24 В перем./пост. – аналог.
- Крутящий момент 5, 10 или 15 Нм
- Угол поворота 90°
- Время поворота на 90° – 15/30/60/120/240/480 сек. (возможность изменения скорости благодаря DIP-переключателям для аналоговой версии);
- Сигнал управления:
  - трехпозиционный
  - аналоговый (0(2)-10 В)

### Номенклатура и коды для оформления заказа

Тип	Крутящий момент, Нм	Сигнал управления	Время поворота на 90°, с	Напряжение питания, В	Замечания	Кодовый номер
AMB 162	5	Трехпозиционный	15	24	–	082H0210
			30		–	082H0211
			60		–	082H0212
			120		–	082H0213
			480		–	082H0214
			15		AS*	082H0215
			30	082H0216		
			60	082H0217		
			120	082H0218		
			480	082H0219		
			15	230	–	082H0220
			30		–	082H0221
			60		–	082H0222
			120		–	082H0223
			480		–	082H0224
			15		AS	082H0225
			30			082H0226
			60			082H0227
			120			082H0228
		480	082H0229			
Аналоговый	60	24	–	082H0230		

\* концевой выключатель

**Номенклатура и коды для оформления заказа (продолжение)**

Тип	Крутящий момент, Нм	Сигнал управления	Время поворота на 90°, с	Напряжение питания, В	Замечания	Кодовый номер	
AMB 182	10	Трехпозиционный	60	24	–	<b>082H0231</b>	
				230	–	<b>082H0232</b>	
	15		60	24	–	–	<b>082H0233</b>
					240	–	<b>082H0234</b>
			60	230	AS	–	<b>082H0235</b>
					240	–	<b>082H0236</b>
			60	230	–	–	<b>082H0237</b>
					240	–	<b>082H0238</b>
					60	AS	<b>082H0239</b>
					240	AS	<b>082H0240</b>
			Аналоговый	60	24	–	<b>082H0241</b>

**Дополнительные принадлежности для AMB 162, 182**

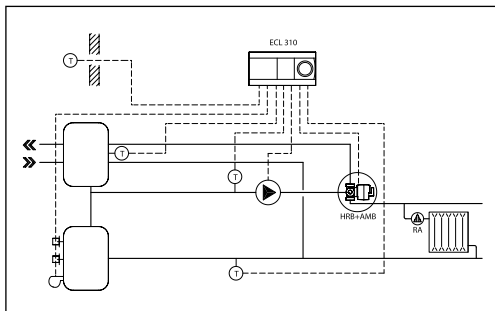
Описание	Кодовый номер
Комплект для монтажа эл. привода AMB на клапаны ESBE (старые версии), ACASO (тип THERMOMIX), WIP (все типы), PAW (старые версии), IVAR (все типы), BRV (все типы), IMIT, MUT (тип VM3000, VM3000R, VMX), HORA (тип BRGMMD, BRGMMV), OVENTROP (Regumat M3, Regumat M4)	<b>082H0250</b>
Комплект для монтажа эл. привода AMB на клапаны CENTRA (тип DZ/ZR, DRU)	<b>082H0251</b>
Комплект для монтажа эл. привода AMB на клапаны WITA (тип minimix, maximix), MEIBES (старые версии)	<b>082H0252</b>
Комплект для монтажа эл. привода AMB на клапаны HONEYWELL (тип V5442, V5433)	<b>082H0253</b>
Комплект для монтажа эл. привода AMB на клапаны ESBE VRG, Danfoss (старая версия)	<b>082H0254</b>
Комплект для монтажа эл. привода AMB на клапаны Danfoss HRB, HRE, HFE (новая версия)*	<b>082H0255</b>

\* поставляется в комплекте с эл. приводом AMB 162, 182

**Технические характеристики**

Питающее напряжение	24 В перем./пост. или 230 В перем.
Потребляемая мощность, ВА	AMB 162: 2,5
	AMB 182: 3,5
Частота тока, Гц	50/60
Время поворота, с/90°	трехп: 15/30/60/120/240/480
	аналог.: 140/240
Выходной сигнал X	трехпозиционный аналоговый (0(2)-10 В)
Крутящий момент, Нм	5, 10 или 15
Угол поворота, °	90
Дополнительный концевой выключатель	регулируемый 0-90° (только для приводов с импульсным управлением)
Максимальная температура регулируемой среды, °С	110
Рабочая температура окружающей среды, °С	От 0 до + 50
Относительная влажность окружающей среды, %	0 - 95, без выпадения конденсата
Температура транспортировки и хранения, °С	От -10 до +80
Класс электрической защиты	II в соответствии с EN 60730-1
Класс защиты корпуса	IP42 в соответствии с EN 60529
Длина провода, м	2
Масса, г	AMB 162 – 650
	AMB 182 – 780
Цвет/ материал	темно-серый/ поликарбонат
— маркировка соответствия стандартам	Директива 2006/95/EC Низковольтное оборудование EMC 2004/108/EC RoHS II: 2011/65/EC EN 60730-1 EN 60730-2-14

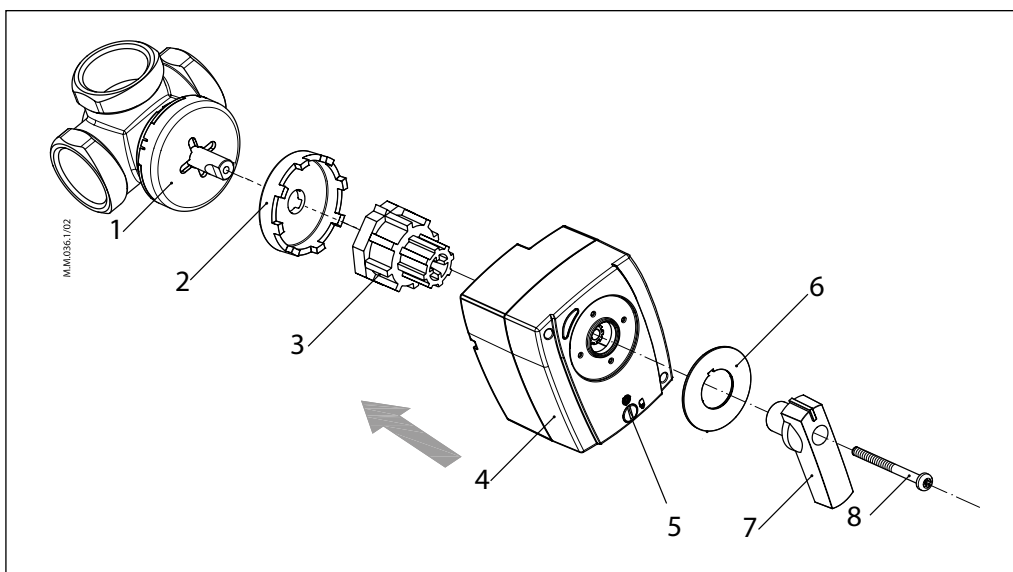
Пример применения



Система отопления с котлом, управляемая контроллером ECL и поворотным клапаном HRB.

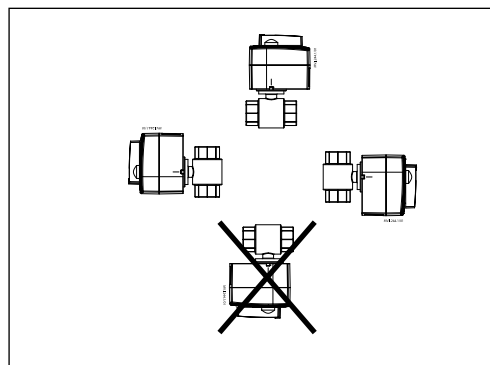
Процесс установки

1. Поворотный клапан
2. Антивращательное прокладочное кольцо
3. Адаптер для установки привода
4. Привод
5. Переключатель в ручной/автоматический режим
6. Индикатор положения
7. Рукоятка
8. Фиксирующий винт



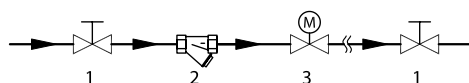
Установка

Привод может быть установлен непосредственно на поворотном клапане. Угол поворота ограничен до 90°, и по достижении этого предела подача напряжения прекращается.



Установка гидравлической системы

Рекомендуемый пример установки регулирующего клапана с электроприводом



1. Шаровой кран
2. Фильтр
3. Клапан с электрическим приводом AMB

Переключение в режим ручного управления

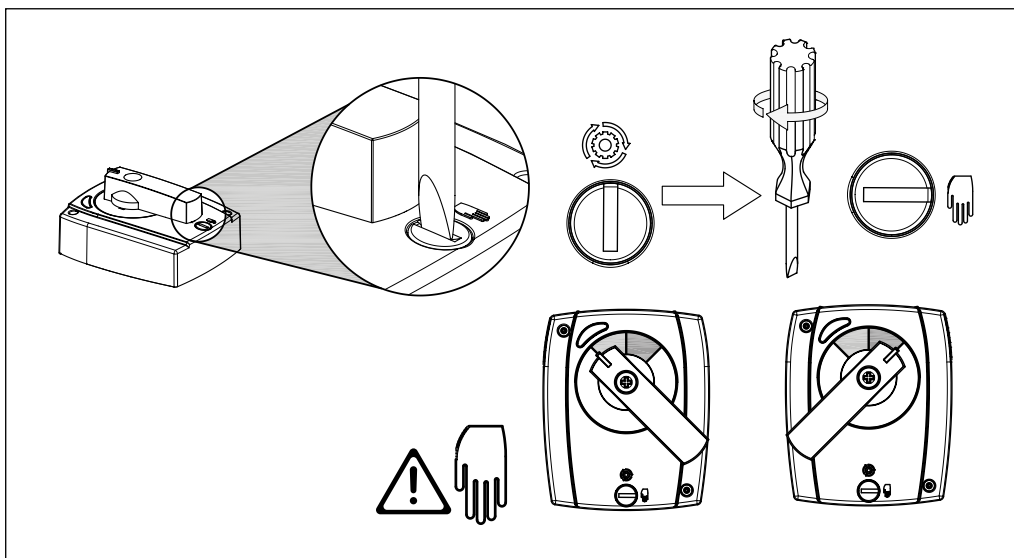
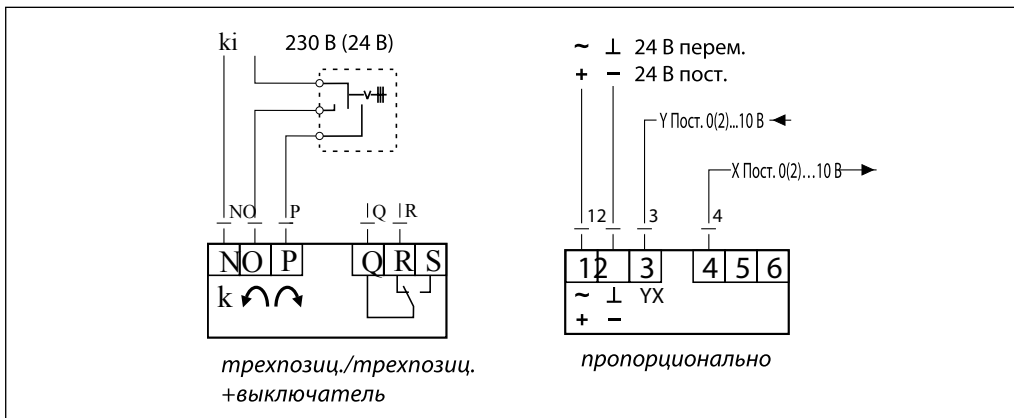
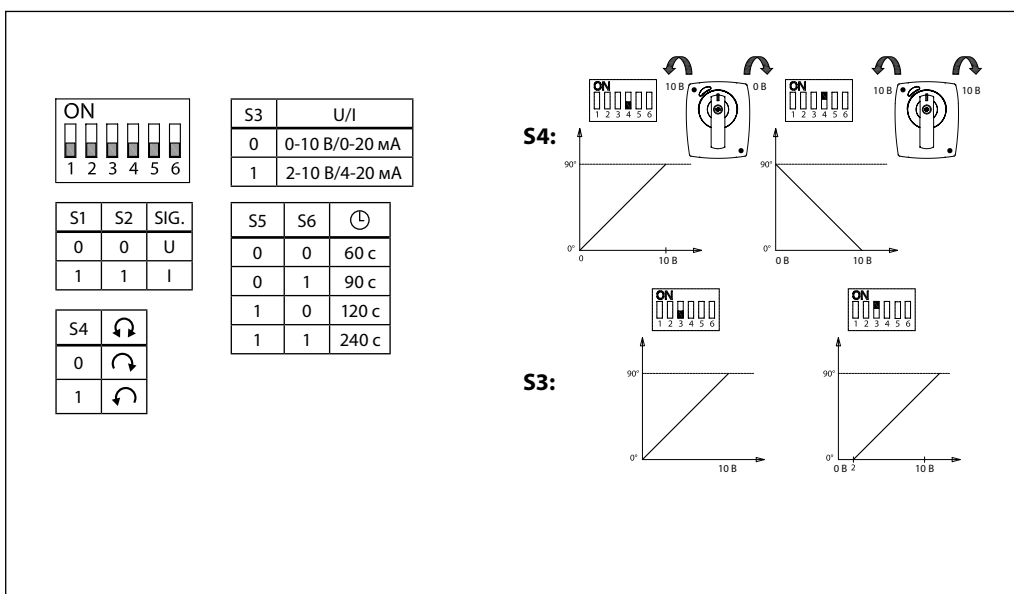


Схема электрических соединений



DIP переключатели (пример)



Габаритные размеры

