



BOOSTER SILENT

АВТОМАТИЧЕСКИЕ МНОГОСТУПЕНЧАТЫЕ НАСОСНЫЕ СТАНЦИИ

КОММУНАЛЬНО-БЫТОВОГО ВОДОСНАБЖЕНИЯ



Назначение. Разработано специально для индивидуальных систем водоснабжения и небольших сельскохозяйственных установок.

Рабочий диапазон: производительность – от 0,4 до 5,1 куб.м/ч, напор – до 57,5 м. водяного столба.

Максимальное рабочее давление: 6 бар.

Перекачиваемая жидкость. Состав: чистая, без твердых включений и минеральных масел, не вязкая, химически нейтральная, по характеристикам аналогичная воде. Температура: для санитарной воды – от 0°C до +35°C, для прочих применений – от 0°C до +40°C.

Основные материалы. Гидравлический корпус, опора двигателя, кожух двигателя, рабочее коле-

со и диффузор – технополимер; ротор – нержавеющая сталь; уплотнение – EPDM; торцевое уплотнение вала – графит/керамика и масляная камера с двумя сальниковыми уплотнениями.

Особенности. Двигатели оборудованы электро-механической системой регулирования со встроенными датчиками давления и потока. Есть встроенная защита от «сухого» хода и перегрузки.

Монтаж. Вал двигателя – в горизонтальном положении.

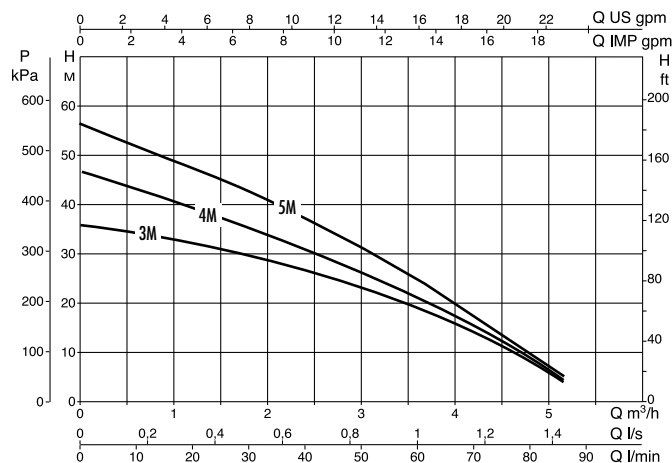
Стандартное электропитание: 1x230 В.

Степень защиты: IP 54.

Класс изоляции: F

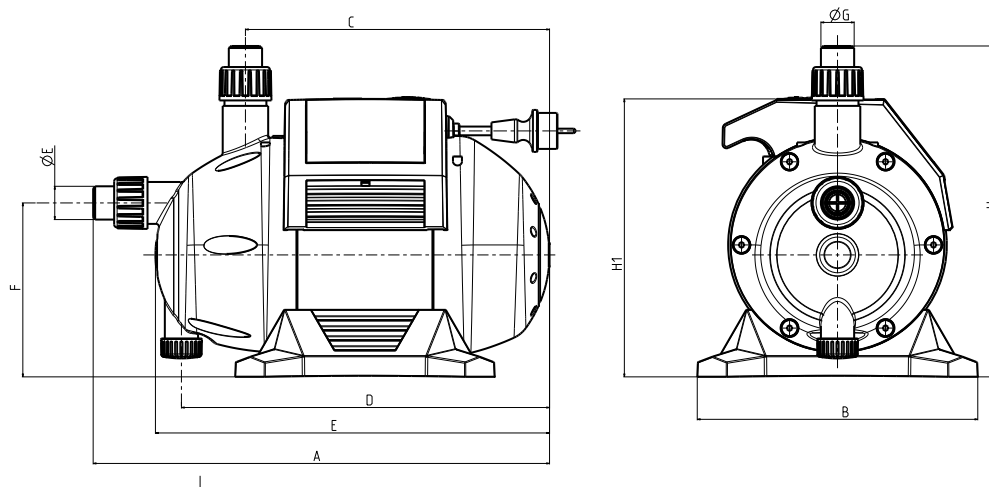
ТЕХНИЧЕСКИЕ ХАРАКТЕРИСТИКИ

МОДЕЛЬ	КОД	К-ВО РАБ. КОЛЕС	ЭЛЕКТРИЧЕСКИЕ ХАРАКТЕРИСТИКИ				
			ИСТОЧНИК ПИТАНИЯ	МАКС. МОЩНОСТЬ кВт	НОМИНАЛ. МОЩНОСТЬ		А
					кВт	л. с.	
BOOSTER SILENT 3 M	60122696	3	1 x 230 V ~	0,8	0,55	0,75	3,7
BOOSTERSILENT 3 M 1,5 БАР	60141493	3	1 x 230 V ~	0,8	0,55	0,5	3,7
BOOSTER SILENT 4 M	60122698	4	1 x 230 V ~	1	0,75	1	4,7
BOOSTER SILENT 5 M	60122699	5	1 x 230 V ~	1,25	1	1,36	5,7



BOOSTER SILENT

АВТОМАТИЧЕСКИЕ МНОГОСТУПЕНЧАТЫЕ НАСОСНЫЕ СТАНЦИИ



МОДЕЛЬ	A мм	B мм	C мм	D мм	E мм	F мм	ØG	H мм	H1 мм	РАЗМЕРЫ УПАКОВКИ, мм			ВЕС кг	К-ВО НА ПАЛЛЕТ
										L/A	L/B	H		
BOOSTER SILENT 3 М	455	280	305	370	395	175	33	330	280	480	300	470	11,5	18
BOOSTER SILENT 3 М 5 бар	455	280	305	370	395	175	33	330	280	480	300	470	11,5	18
BOOSTER SILENT 4 М	455	280	305	370	395	175	33	330	280	480	300	470	11,5	18
BOOSTER SILENT 5 М	455	280	305	370	395	175	33	330	280	480	300	470	11,5	18

АКСЕССУАРЫ

РИФ.	ОПИСАНИЕ
1	3-ХОДОВОЙ КОННЕКТОР
2	ПРЯМОЙ ФИТИНГ
3	РАСШИРИТЕЛЬНЫЙ БАК 2 л.