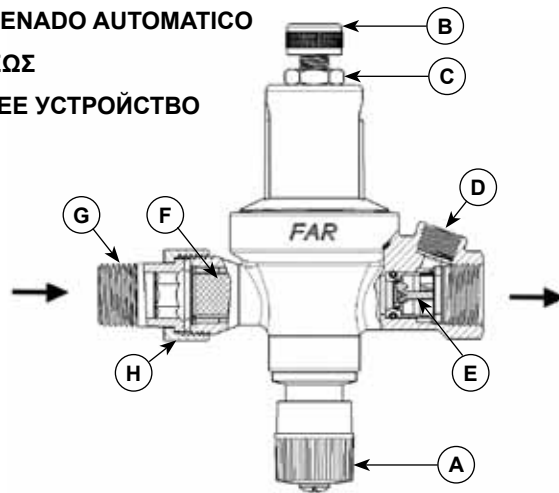


**GRUPPO DI CARICO AUTOMATICO****AUTOMATIC LOADING UNIT****VALVULA DE LLENADO AUTOMATICO****ΔΙΑΚΟΠΤΗΣ ΑΥΤΟΜΑΤΟΥ ΠΛΗΡΩΣΕΩΣ****АВТОМАТИЧЕСКОЕ НАПОЛНЯЮЩЕЕ УСТРОЙСТВО**

VF181 EDIZIONE N°1: 25-06-2010

**I****GRUPPO DI CARICO AUTOMATICO**

per impianti di riscaldamento a circuito chiuso.

Componenti: raccordo filettato da 1/2" per attacco al condotto dell'acqua (G) – filtro (F) – riduttore di pressione bilanciato – pressione a monte fino a 10 bar – pressione a valle regolabile da 0,5 a 4 bar – attacco manometro 1/4" (D) – dispositivo di chiusura e arresto (A) – vite di regolazione del riduttore di pressione (B) – dado di bloccaggio vite (C) – valvola di ritegno (E).

ISTRUZIONE PER LA REGOLAZIONE

Avvitando progressivamente la vite (B) si aumenta la pressione a valle del gruppo.

Allentando gradatamente la vite (B) si diminuisce la pressione a valle del gruppo.

PULIZIA DEL FILTRO – Per pulire il filtro si svita la calotta esagonale (H). N.B. Pulire il filtro dopo il primo riempimento dell'impianto.

DISPOSITIVO DI CHIUSURA ED ARRESTO

Avvitando il volantino (A) si chiude l'entrata dell'acqua nel circuito.

Svitandolo si apre l'ingresso dell'acqua nel circuito.

N.B. Una volta effettuato il riempimento e la taratura della pressione dell'impianto chiudere il dispositivo di arresto (A). Nel caso di abbassamento di pressione in esercizio, riaprire il dispositivo di arresto (A) e l'impianto verrà riportato automaticamente alla pressione di taratura impostata inizialmente.

GB**AUTOMATIC LOADING UNIT**

for closed-circuit heating plants.

Components: 1/2" threaded connection for water pipe connector (G) - strainer (F) - balanced pressure reducing valve - upstream pressure up to 10 bar - downstream pressure adjustable from 0,5 to 4 bar - pressure gauge 1/4" connector (D) - closing and stopping device (A) - adjusting screw of the pressure reducing valve (B) - screw stop nut (C) - nonreturn valve (E).

INSTRUCTIONS FOR REGULATING

The downstream pressure increased by tightening gradually the screw (B)

The downstream pressure decreased by loosening gradually the screw (B).

FILTER CLEANING – To clean the strainer unscrew the hexagonal cap (H). N.B. – Clean the strainer after filling the plant for the first time.

CLOSING AND STOPPING DEVICE

The water entry into the circuit is closed by tightening the screw (A).

The water entry into the circuit is opened by loosening it.

NOTE: After having carried out the filling and the pressure calibration of the system, close stop device A. In case of pressure lowering during operation, open stop device A and the system will be automatically brought back to the initial set calibration pressure.

E**VALVULA DE LLENADO AUTOMATICO**

Para instalaciones de calefacción en circuito cerrado.

Componentes: racord 1/2" Macho-Hembra para conexión a toma de red y conexión a istalación (G) – filtro (F) – reductor de presión regulable – presión máxima de trabajo 10 bar – presión regulada de salida entre 0,5 a 4 bar – conexión manómetro 1/4" (D) – válvula de apertura y cierre (A) – tornillo de regulación del reductor de presión (B) – tuerca fijación tornillo regulación presión (C) – válvula de retención (E).

ISTRUZIONE PER LA REGOLAZIONE

Al mover el tornillo (B) en el sentido de las agujas del reloj aumenta la presión regulada de salida. Haciendo la operación a la inversa, se disminuye la presión regulada de salida.

LIMPIEZA DEL FILTRO – Para limpiar el filtro desmontar la tuerca (H) y quedará el filtro a la vista. Se recomienda limpiarlo después del 1er llenado de la instalación.

VALVULA DE APERTURA Y CIERRE

Al mover el mando en el sentido de las agujas del reloj se cierra la entrada de agua a la instalación. En el sentido contrario permitimos la entrada de agua a la instalación.

NOTA: Efectuado el relleno y la calibración de la presión de la planta, cierren el dispositivo de parada A. En caso de disminución de la presión de ejercicio, vuelvan a abrir el dispositivo de parada A para volver automáticamente a la presión de la calibración programada inicialmente.

GR**ΔΙΑΚΟΠΤΗΣ ΑΥΤΟΜΑΤΟΥ ΠΛΗΡΩΣΕΩΣ**

για εγκαταστάσεις θέρμανσης κλειστού κυκλώματος.

Επιμέρους μέρη: ρακόρ με σπείρωμα 1/2" για σύνδεση με το δίκτυο νερού (G) – φίλτρο (F) – μειωτής πίεσης με εξισορρόπηση – πίεση εισόδου μέχρι 10 atm - πίεση εξόδου ρυθμιζόμενη από 0,5 έως 4 bar – σύνδεση μανόμετρου 1/4" (D) – διακόπτης κλεισίματος (A) – βίδα ρύθμισης του αυτόματου πληρώσεως (B) – παξιμάδι μπλοκαρίσματος βίδας (C) - Βαλβίδα αντεπιστροφής (E).

ΟΔΗΓΙΕΣ ΓΙΑ ΤΗ ΡΥΘΜΙΣΗ

Βιδώστε σταδιακά τη βίδα (B), για ν' αυξήσετε την πίεση εξόδου.

Ξεβιδώστε σιγά-σιγά την βίδα (B), για να μειώσετε την πίεση εξόδου.

ΚΑΘΑΡΙΣΜΟΣ ΤΟΥ ΦΙΛΤΡΟΥ – Για να καθαρίσετε το φίλτρο ξεβιδώστε το εξάγωνο παξιμάδι (H).

Σημείωση: Καθαρίστε το φίλτρο μετά την πρώτη πλήρωση της εγκατάστασης.

ΔΙΑΚΟΠΤΗΣ ΚΛΕΙΣΙΜΑΤΟΣ

Βιδώνοντας την βίδα (A) κλείνετε την είσοδο του νερού στην εγκατάσταση.

Ξεβιδώνοντας ανοίγετε την είσοδο του νερού στην εγκατάσταση.

ΣΗΜΕΙΩΣΗ: Αφού γίνει η πλήρωση και η ρύθμιση της πίεσης της εγκατάστασης κλείστε τον διακόπτη A. Σε περίπτωση μείωσης της πίεσης λειτουργίας ξαναανοίξτε το διακόπτη A και η πίεση της εγκατάστασης θα επανέλθει αυτόματα στην αρχική ρύθμιση.

RUS**АВТОМАТИЧЕСКОЕ НАПОЛНЯЮЩЕЕ УСТРОЙСТВО**

Для отопительных установок с замкнутым контуром.

Компоненты: резьбовое соединение 1/2 дюйма для подсоединения к водяному трубопроводу (G) - фильтр (F) –балансировочный клапан, понижающий давление – давление перед клапаном до 10 бар – давление после клапана, регулируемое от 0,5 до 4 бар – подсоединение для манометра 1/4 дюйма (D) – закрывающее и стопорное устройство (A) – регулировочный винт клапана, понижающего давление (B) – стопорная гайка винта (C) – Обратный клапан (E).

ИНСТРУКЦИИ ПО РЕГУЛИРОВКЕ

Давление на выходе повышают, постепенно затягивая винт (B)

Давление на выходе понижают, постепенно ослабляя винт (B).

ЧИСТКА ФИЛЬТРА - Чтобы очистить фильтр отвинтите фитинг с накладной гайкой (H).

ПРИМЕЧАНИЕ – Выполните чистку фильтра после первого заполнения установки водой.

ЗАКРЫВАЮЩЕЕ И СТОПОРНОЕ УСТРОЙСТВО

Впуск воды в контур закрывают, затягивая винт (A).

Впуск воды в контур открывают, ослабляя его.

ПРИМЕЧАНИЕ: Выполнив заполнение и калибровку давления системы, закройте стопорное устройство A. В случае понижения давления во время эксплуатации откройте стопорное устройство, и система автоматически вернется к исходному давлению, установленному при калибровке.