



**Общество с ограниченной
ответственностью «ХЛ-РУС»**

140187, Московская область,
г. Жуковский, ул. Королева, д.2.
Тел.: +7 (498) 479-58-75, +7 (985) 211-6864

Email: zavod@hirus.com

www.hirus.com

www.xl-rus.ru



Капельная воронка HL20



**Паспорт качества
и руководство по эксплуатации**

1. Назначение:

Капельная воронка предназначена для отвода в канализацию с разрывом струи конденсата от кондиционеров и фанкойлов, горячей воды от накопительных водонагревателей при срабатывании предохранительных клапанов групп безопасности, стоков от санитарно-технических приборов в предприятиях общественного питания.

2. Описание:

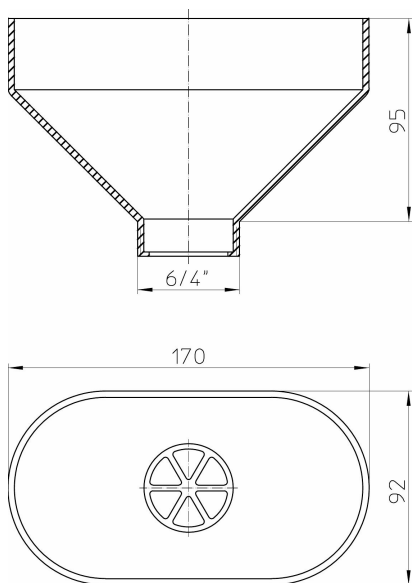
Капельная воронка для отведения стоков в систему канализации с разрывом струи.

3. Комплектность поставки:

1. Хомут для крепления трубы
2. Корпус воронки

4. Технические характеристики:

Присоединительные размеры	Выпуск вертикальный 6/4"
Вес	0,115 кг
Срок службы	не менее 50 лет
Рабочий диапазон температуры стоков	от 0 до 100°C



HL20

5. Особенности применения и монтажа.

5.1. Капельная воронка применяется согласно СП 30.13330.2012 п. 8.2.10 «Отвод воды в систему канализации следует предусматривать с разрывом струи (не менее 20 мм от верха приемной воронки) ... от оборудования и санитарно-технических приборов для мойки посуды, устанавливаемых в общественных и производственных зданиях, ...от вентиляционного оборудования (воздухоохладителей, камер орошения, сплит-систем и др.)».

5.2. Выпуск капельной воронки может соединяться с сифонами серии HL100(G), имеющими на входном патрубке накидную гайку 6/4", либо с сифоном HL136.3 с использованием переходника HL12.3 (6/4"x5/4"), т.к. входной патрубок HL136.3 имеет накидную гайку 5/4".

6. Качество продукции.

Сифон изготовлен в соответствии с ТУ 3700-002-00269682-2017 и соответствует требованиям ГОСТ 23289-94 (сертификат соответствия №РОСС RU.МЕ04.Н02414) и ... Санитарно-эпидемиологическое заключение....

7. Условия эксплуатации.

Не допускаются удары и другие воздействия, приводящие к механическим или термическим повреждениям воронки.

8. Упаковка.

Мешок из ПЭ	1 шт.
Картонная коробка 1000x800x1200 мм.	500 шт.

9. Гарантия.

Гарантия на изделие составляет 12 месяцев со дня продажи.

10. Дата изготовления:

Дата изготовления указана на этикетке упаковочной коробки.

Изготовитель:

ООО «ХЛ-РУС», Россия, 140187, Московская область, г. Жуковский, ул. Королева, д. 2. т. + (498) 479-5875 www.hlrus.com, www.хл-рус.рф