

**МЕМБРАННЫЙ БАК
(ГИДРОАККУМУЛЯТОР)
ДЛЯ СИСТЕМ ВОДОСНАБЖЕНИЯ**



**Инструкция по монтажу,
эксплуатации и паспорт изделия**



Внимательно прочитайте перед монтажом и эксплуатацией

www.wester.su

1. Назначение

1.1 Мембранные баки Wester серии WAV и WAO предназначены для поддержания рабочего давления, защиты от гидроударов и уменьшения количества включений-выключений насоса в системе водоснабжения, в том числе питьевого и для компенсации температурного расширения воды в системе горячего водоснабжения. Мембранные баки серии WAV предназначены для вертикальной установки, серии WAO для горизонтальной установки.

2. Технические характеристики

Диапазон рабочих температур теплоносителя: +1...+100 °С.

Максимальное рабочее давление: 10 бар

Материал корпуса: Сталь углеродистая с эпоксиполиполиэфирным наружным покрытием синего цвета RAL 5015

Материал контрфланца: углеродистая сталь с цинковым покрытием.

Материал мембраны: EPDM (этилен-пропилендиене мономер)

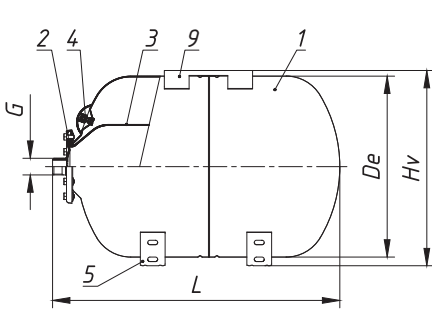
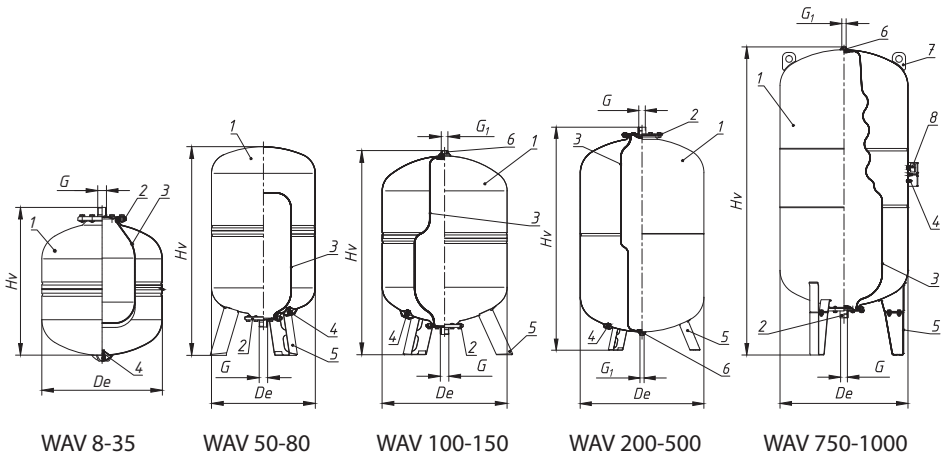
Материал ниппеля: латунь

Тип мембраны: заменяемая

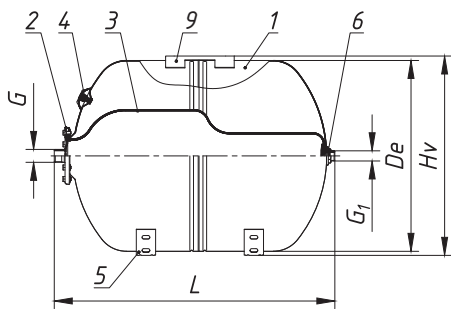
2.1 Габаритные размеры

| Модель | Объем, л | Предварительное давление воздушной полости, атм | Диаметр D, мм | Высота H, мм | Длина L, мм | Диаметр рабочего штуцера подключения к системе, G | Диаметр держателя мембраны, G1 |
|----------------|----------|---|---------------|--------------|-------------|---|--------------------------------|
| Вертикальные | | | | | | | |
| WAV 8 | 8 | 1.5 | 200 | 311 | | 3/4" (HP) | |
| WAV 12 | 12 | 1.5 | 280 | 307 | | 3/4" (HP) | |
| WAV 18 | 18 | 1.5 | 280 | 402 | | 3/4" (HP) | |
| WAV 24 | 24 | 1.5 | 280 | 504 | | 3/4" (HP) | |
| WAV 35 | 35 | 1.5 | 365 | 453 | | 3/4" (HP) | |
| WAV 50 | 50 | 1.5 | 365 | 691 | | 1" (HP) | |
| WAV 80 | 80 | 1.5 | 410 | 807 | | 1" (HP) | |
| WAV 100 | 100 | 1.5 | 495 | 787 | | 1" (HP) | 3/4"(HP) x 1/2"(BP) |
| WAV 150 | 150 | 1.5 | 495 | 1059 | | 1" (HP) | 3/4"(HP) x 1/2"(BP) |
| WAV 200 top | 200 | 1.5 | 580 | 1120 | | 1 1/4" (BP) | 3/4"(HP) x 1/2"(BP) |
| WAV 300 top | 300 | 1.5 | 660 | 1170 | | 1 1/4" (BP) | 3/4"(HP) x 1/2"(BP) |
| WAV 500 top | 500 | 1.5 | 780 | 1390 | | 1 1/4" (BP) | 3/4"(HP) x 1/2"(BP) |
| WAV 750 | 750 | 4 | 780 | 1880 | | 1 1/4" (BP) | 3/4"(HP) x 1/2"(BP) |
| WAV 1000 | 1000 | 4 | 780 | 2280 | | 1 1/4" (BP) | 3/4"(HP) x 1/2"(BP) |
| Горизонтальные | | | | | | | |
| WAO 24 | 24 | 1.5 | 280 | 300 | 507 | 1" (HP) | |
| WAO 50 | 50 | 1.5 | 365 | 374 | 572 | 1" (HP) | |
| WAO 80 | 80 | 1.5 | 410 | 427 | 704 | 1" (HP) | |
| WAO 100 | 100 | 1.5 | 495 | 517 | 730 | 1" (HP) | 3/4"(HP) x 1/2"(BP) |
| WAO 150 | 150 | 1.5 | 495 | 517 | 1000 | 1" (HP) | 3/4"(HP) x 1/2"(BP) |

Производитель оставляет за собой право вносить или модернизировать изделие, его технические характеристики и описание в соответствии с ТУ в любое время без предварительного уведомления.



WAO 24-80



WAO 100-150

1. Корпус
2. Контрфланец со штуцером подключения к системе
3. Мембрана
4. Ниппель

5. Стойки
6. Держатель мембраны
7. Проушины
8. Манометр
9. Площадка

2.2 Все модели обладают следующими конструктивными особенностями:

- а) баки сделаны из прочной высококачественной стали по своей конструкции рассчитаны на многолетнюю эксплуатацию.
- б) баки снабжены штуцерами для подключения к системе водоснабжения. Баки 100-1000 снабжены держателем мембраны, к которому можно подключить реле давления, манометр или необходимо заглушить.
- в) модели WAV 50-1000 выполнены на стойках, модели WAO выполнены на опорах и оснащены площадкой для крепления насосного оборудования.

3. Расчёт объема мембранного бака для системы водоснабжения.

$$V = \frac{Q \times 1000 \times (1 + P_{\text{вкл.}} + \Delta p)}{4 \times N_{\text{max}} \times \Delta p} \times \frac{1}{K}$$

V – объём мембранного бака для системы водоснабжения;

Q – среднее значение расхода, м³/час;

Δp – разность давления между заданными значениями включения и выключения насоса, бар;

$P_{\text{вкл}}$ - давление включения насоса, бар;

N_{max} - максимальное количество включений насоса в час, (среднее значение 20);

K – коэффициент подпора мембранного бака, при управлении насосом от реле давления-0,9, от датчика давления 0.7.

3.1. Расчёт давления воздуха в воздушной полости мембранного бака

Давление воздуха в воздушной полости мембранного бака настраивается на коэффициент K от давления включения насоса.

4. Размещение и монтаж

4.1 Место установки бака необходимо выбрать так, чтобы предохранить его от ударов, производственной вибрации, воздействия атмосферных осадков. Любой удар или механическое воздействие могут привести к нарушению герметичности и как следствие выхода из строя расширительного бака.

4.2 Максимальное рабочее давление бака должно быть больше, чем рабочее давление в системе водоснабжения с учётом статического давления системы.

4.3 Перед установкой бака необходимо настроить давление в воздушной полости мембранного бака, для чего подключить компрессор к ниппелю бака и накачать бак воздухом до расчетного давления (раздел 3).

4.4 При испытании системы водоснабжения давлением, превышающим максимальное рабочее давление бака, необходимо отсоединить бак и заглушить подводящий трубопровод.

4.5 Настройка давления в воздушной полости установленного мембранного бака производится на опорожнённой системе или на мембранном баке отключенным от системы водоснабжения.

5. Техническое обслуживание

5.1 При эксплуатации мембранного необходимо не реже 1 раза в месяц проверять давление в воздушной полости.

5.2 Периодически, один раз в год, проводить профилактический осмотр.

6. Вариант установки мембранного бака

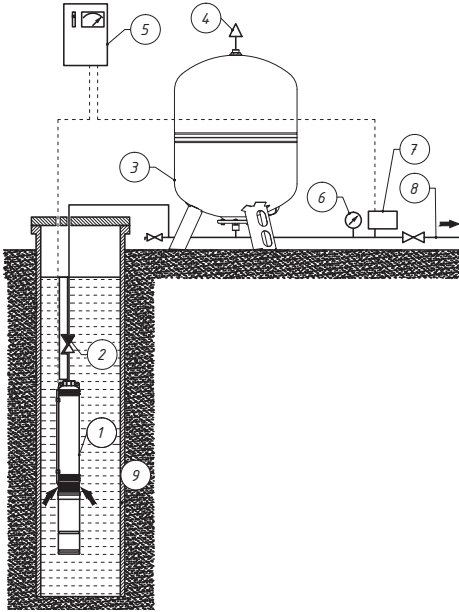


Схема установки мембранного бака WAV (вертикальное исполнение)
Рис.1

1. Погружной (скважинный, колодезный) насос
2. Обратный клапан
3. Мембранный бак (гидроаккумулятор) WAV 100-150
4. Автоматический воздухоудалитель
5. Шкаф управления
6. Манометр
7. Реле давления
8. Подача воды к потребителям
9. Источник воды (колодец, скважина)

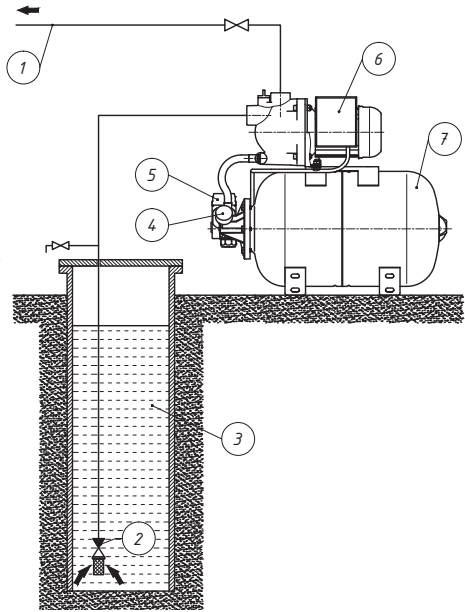


Схема установки мембранного бака WAO (горизонтальное исполнение)
Рис.2

1. Подача воды к потребителям
2. Обратный клапан с сетчатым фильтром
3. Источник воды (колодец, скважина)
4. Манометр
5. Реле давления
6. Поверхностный самовсасывающий насос
7. Мембранный бак (гидроаккумулятор) WAO 24

7. Возможные неисправности и способы их устранения

| Возможная неисправность | Вероятная причина | Способ устранения |
|---|--|--|
| Часто срабатывает реле давления и включает насос | Отсутствует воздух в воздушной полости | Подкачать необходимое давление воздуха насосом |
| | Неисправен воздушный ниппель | Заменить ниппель и накачать давление воздуха в воздушной полости (обратиться в сервисную службу) |
| | Не настроено давление в воздушной полости | Подкачать или стравить давление в воздушной полости |
| При стравливании воздуха через ниппель выходит вода | Неисправная мембрана | Заменить мембрану (обратиться в сервисную службу) |
| При подкачке насосом давления в воздушной полости резко возрастает давление | Мембрана прилипла к внутренней стенке бака | Переустановить мембрану (обратиться в сервисную службу) |

8. Условия транспортировки, хранения и эксплуатации

8.1 Условия транспортирования 5(ОЖ2) по ГОСТ15150. Разрешается транспортировать любым видом закрытого транспорта, в соответствии с правилами перевозки грузов, действующими на данном виде транспорта.

8.2 Баки мембранные предназначены для эксплуатации в стационарном положении, в помещении. Поверхность бака необходимо предохранять от механических повреждений, абразивных и химических воздействий.

8.3 Климатическое исполнение баков мембранных и их функциональных составных частей соответствует условиям эксплуатации УХЛ, категории размещения 4 по ГОСТ 15150-69 и обеспечивает работоспособность в заданных условиях эксплуатации.

8.4 Температура помещения при эксплуатации мембранных баков, должна находиться в пределах +1 до +40 °С. Влажность воздуха не должна превышать 80% при +25 °С. Минимальная температура хранения – минус 50 °С.

9. Гарантийные обязательства.

9.1 Изготовитель гарантирует соответствие мембранных баков Wester серий WAV и WAO требованиям безопасности, при условии соблюдения потребителем правил транспортировки, хранения, монтажа и эксплуатации. Гарантийный срок – 2 года со дня продажи.

9.2 Гарантия распространяется на все дефекты, возникшие по вине завода-изготовителя.

9.3 Гарантия не распространяется на дефекты, возникшие по вине потребителя в нарушении правил установки и эксплуатации, а также при наличии механических повреждений.

9.4 Срок службы изделия – 7 лет, при условии соблюдения условий монтажа и эксплуатации.

9.5 Затраты, связанные с демонтажом, монтажом и транспортировкой неисправного изделия в период гарантийного срока покупателю не возмещаются.

ГАРАНТИЙНЫЙ ТАЛОН

Мембранный бак (гидроаккумулятор)
Wester серий WAV и WAO для систем водоснабжения

Модель _____

Серийный номер _____

Дата продажи _____

Подпись продавца _____

Название и адрес торгующей организации _____

Печать торгующей организации

С условиями гарантии ознакомлен _____

(подпись покупателя)

Сервисный центр:

ООО «Импульс Техно»,

143422 Московская обл., село Петрово-Дальнее,
ул. Промышленная, д.3, стр. 7

Тел. 8-800-234-62-63 (круглосуточно диспетчер)

Производитель:

ООО «МеталлоФорм»,

601630, Владимирская обл.,
р-н Александровский, п. Балакирево,
ул. Заводская, д. 10, корп. 40, комната 218,
тел. +7(495)992-69-89





www.wester.su