

ДИЗАЙН  
**КОНВЕКТОРЫ**

**Techno**  
*Design*



## КОНВЕКТОР-СКАМЬЯ TECHNO VITA BENCH

Конвектор-скамья **Techno Vita Bench** с естественной конвекцией серии KBZ отлично совмещает в себе высокоэффективный отопительный прибор и удобную скамью для отдыха. Подходит для помещений с большой площадью остекления и высоким требованиям к дизайну.

Конвекторы **Techno Vita Bench** подключаются как к централизованной, так и к автономной водяной системе отопления. Поставляются полностью готовыми к монтажу.



### ПАРАМЕТРЫ ЭКСПЛУАТАЦИИ

Конвекторы **Techno Vita Bench** могут быть установлены как в однотрубную, так и в двухтрубную систему отопления, адаптированы для эксплуатации в российских системах центрального отопления.

- Рабочее давление теплоносителя - 16 бар
- Давление гидравлического испытания - 30 бар
- Максимальная рабочая температура теплоносителя - 130°C
- Тип теплоносителя - вода или гликоль

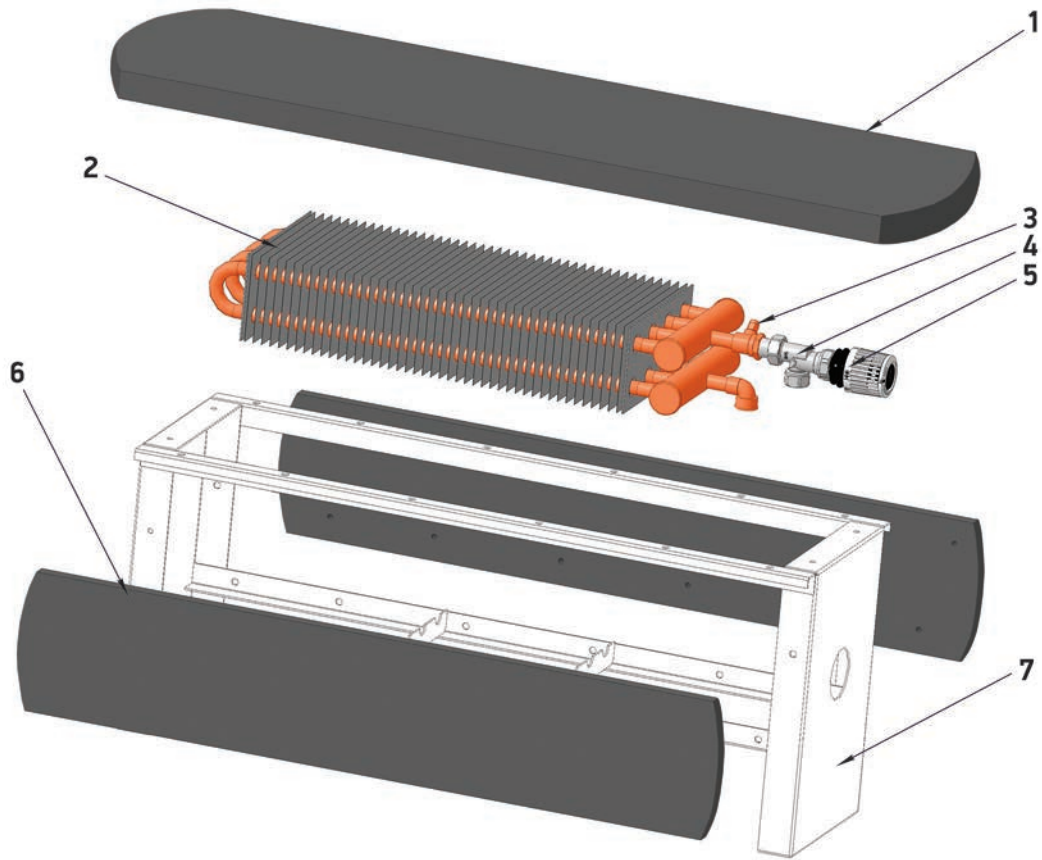
### КОНСТРУКТИВНЫЕ ОСОБЕННОСТИ:

- Каркас скамьи выполнен из высококачественного оцинкованного металла с износостойким порошковым покрытием, возможно окрашивание конструкции в любой цвет по RAL
- Сиденье и защитные панели изготовлены из ЛДСП. Возможно изготовление скамьи из ценных пород дерева
- Теплообменник изготовлен из цельной медной трубы и алюминиевого ребра, что гарантирует высокую стойкость к коррозии и долговечность эксплуатации
- Теплообменник оборудован воздухопускным клапаном
- Узел подключения с внутренней резьбой G 1/2". Возможно исполнение приборов с термостатическим клапаном

### БАЗОВЫЙ КОМПЛЕКТ ПОСТАВКИ:

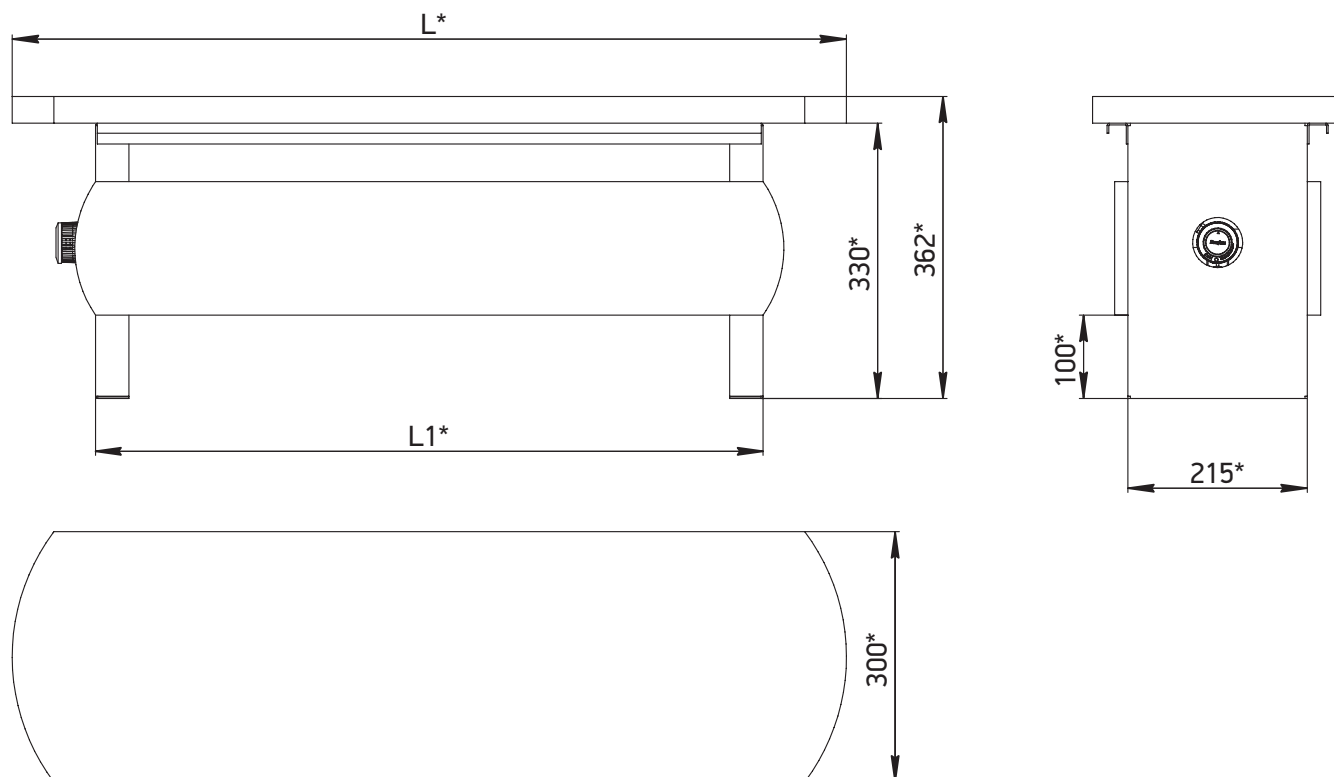
- Корпус из оцинкованного металла с износостойким порошковым покрытием белого цвета (RAL 9016)
- Сиденье и защитные панели из ЛДСП
- Теплообменник с внутренним резьбовым соединением G 1/2"
- Комплект монтажных кронштейнов
- Паспорт, инструкция по монтажу и эксплуатации

## КОНСТРУКЦИЯ КОНВЕКТОРА



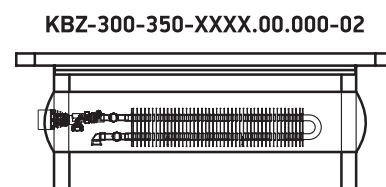
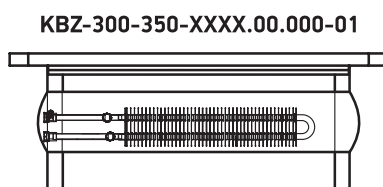
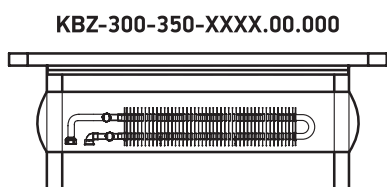
1. Панель-сиденье
2. Теплообменник
3. Воздухоспускной клапан
4. Термостатический клапан (опция)
5. Термостатическая головка (опция)
6. Боковина
7. Металлический каркас

## ГАБАРИТНЫЕ РАЗМЕРЫ

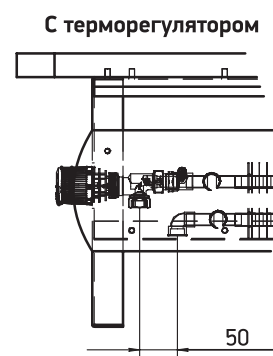
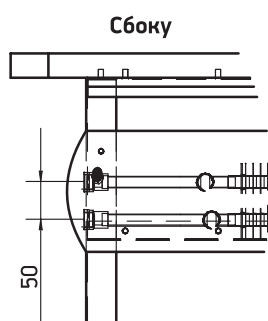
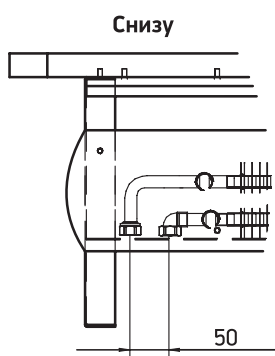


№	Обозначение	Наименование	L, мм*	L1, мм*
1	KBZ-300-350-1000	Конвектор-скамья	1000	800
2	KBZ-300-350-1200	Конвектор-скамья	1200	1000
3	KBZ-300-350-1400	Конвектор-скамья	1400	1200
4	KBZ-300-350-1600	Конвектор-скамья	1600	1400
5	KBZ-300-350-1800	Конвектор-скамья	1800	1600

## ВАРИАНТЫ ИСПОЛНЕНИЯ ДЕКОРАТИВНОГО КОНВЕКТОРА



## ВИДЫ ПОДКЛЮЧЕНИЙ



\* Возможно изготовление проходного исполнения по запросу

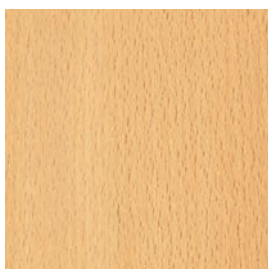
## ТЕПЛОПРОИЗВОДИТЕЛЬНОСТЬ

Конвектор-скамья (ширина-высота- длина, мм)	Мощность, Вт 95/85°С, ΔТ=70	Размер ТО
KBZ 300-350-1000	1 390	100*200
KBZ 300-350-1200	1 782	100*200
KBZ 300-350-1400	2 174	100*200
KBZ 300-350-1600	2 566	100*200
KBZ 300-350-1800	2 958	100*200

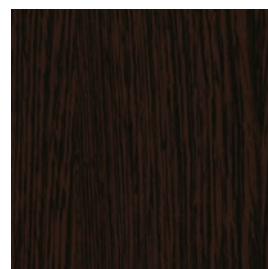
### Стандартные цвета скамьи и защитных панелей:



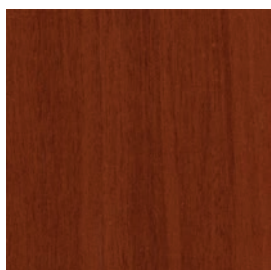
Бук баварский



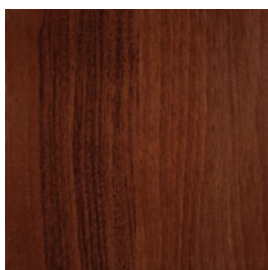
Бук



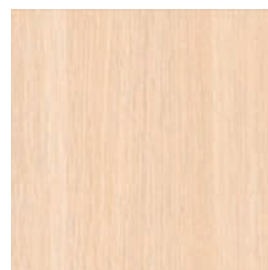
Венге



Орех итальянский



Орех темный



Дуб молочный