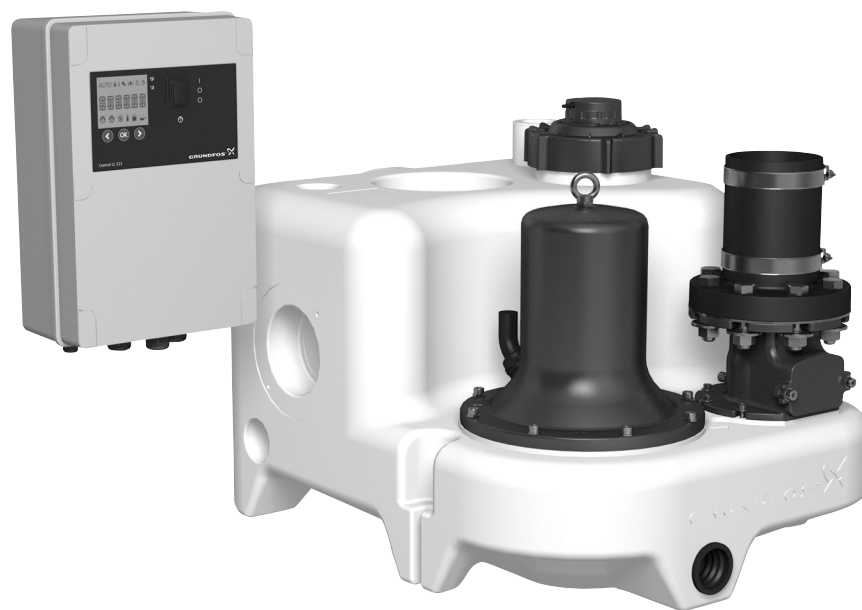


Multilift M

Паспорт, Руководство по монтажу и эксплуатации



Перевод оригинального документа на английском языке.

СОДЕРЖАНИЕ

	Стр.
1. Указания по технике безопасности	2
1.1 Общие сведения о документе	2
1.2 Значение символов и надписей на изделии	2
1.3 Квалификация и обучение обслуживающего персонала	2
1.4 Опасные последствия несоблюдения указаний по технике безопасности	2
1.5 Выполнение работ с соблюдением техники безопасности	3
1.6 Указания по технике безопасности для потребителя или обслуживающего персонала	3
1.7 Указания по технике безопасности при выполнении технического обслуживания, осмотров и монтажа	3
1.8 Самостоятельное переоборудование и изготовление запасных узлов и деталей	3
1.9 Недопустимые режимы эксплуатации	3
2. Транспортировка и хранение	3
3. Значение символов и надписей в документе	3
4. Комплектация оборудования	3
5. Общие сведения	4
5.1 Область применения	5
6. Транспортировка и хранение	5
7. Описание продукта	5
7.1 Насосная установка	5
7.2 Шкаф управления LC 221	7
8. Эксплуатация шкафа управления LC 221	11
8.1 Описание дисплея	11
8.2 Меню настроек	13
8.3 Меню информации	14
8.4 Описание индикации неисправностей	15
9. Монтаж насосной установки	17
9.1 Общее описание	17
9.2 Руководство по монтажу насосной установки	18
9.3 Монтаж насосной установки	18
10. Монтаж шкафа управления LC 221	20
10.1 Место монтажа	20
10.2 Монтаж механической части	20
10.3 Электрические подключения	21
10.4 Настройки шкафа управления LC 221	21
10.5 Схемы электрических подключений	21
11. Ввод в эксплуатацию	22
12. Сервис и техническое обслуживание	23
12.1 Уход и техническое обслуживание механической части	23
12.2 Электродвигатель	23
12.3 Уход и техническое обслуживание электрооборудования	24
12.4 Промывка датчика контроля уровня	24
12.5 Загрязненная насосная установка или загрязненные детали	24
13. Обнаружение и устранение неисправностей	25
14. Технические данные	27
14.1 Насосная установка	27
14.2 Шкаф управления LC 221	27
14.3 Рабочие характеристики	28
15. Утилизация отходов	29
16. Гарантии изготовителя	29

1. Указания по технике безопасности

Предупреждение

Эксплуатация данного оборудования должна производиться персоналом, владеющим необходимыми для этого знаниями и опытом работы.

Лица с ограниченными физическими, умственными возможностями, с ограниченными зрением и слухом не должны допускаться к эксплуатации данного оборудования без сопровождения или без инструктажа по технике безопасности. Инструктаж должен проводиться персоналом, ответственным за безопасность указанных лиц. Доступ детей к данному оборудованию запрещен.



1.1 Общие сведения о документе

Паспорт, руководство по монтажу и эксплуатации, далее по тексту - руководство, содержит принципиальные указания, которые должны выполняться при монтаже, эксплуатации и техническом обслуживании. Поэтому перед монтажом и вводом в эксплуатацию они обязательно должны быть изучены соответствующим обслуживающим персоналом или потребителем. Руководство должно постоянно находиться на месте эксплуатации оборудования.

Необходимо соблюдать не только общие требования по технике безопасности, приведенные в разделе "Указания по технике безопасности", но и специальные указания по технике безопасности, приводимые в других разделах.

1.2 Значение символов и надписей на изделии

Указания, помещенные непосредственно на оборудовании, например:

- стрелка, указывающая направление вращения,
- обозначение напорного патрубка для подачи перекачиваемой среды,

должны соблюдаться в обязательном порядке и сохраняться так, чтобы их можно было прочитать в любой момент.

1.3 Квалификация и обучение обслуживающего персонала

Персонал, выполняющий эксплуатацию, техническое обслуживание и контрольные осмотры, а также монтаж оборудования должен иметь соответствующую выполняемой работе квалификацию. Круг вопросов, за которые персонал несет ответственность и которые он должен контролировать, а также область его компетенции должны точно определяться потребителем.

1.4 Опасные последствия несоблюдения указаний по технике безопасности

Несоблюдение указаний по технике безопасности может повлечь за собой как опасные последствия для здоровья и жизни человека, так и создать опасность для окружающей среды и оборудования. Несоблюдение указаний по технике безопасности может также привести к аннулированию всех гарантийных обязательств по возмещению ущерба.

В частности, несоблюдение требований техники безопасности может, например, вызвать:

- отказ важнейших функций оборудования;
- недейственность предписанных методов технического обслуживания и ремонта;
- опасную ситуацию для здоровья и жизни персонала вследствие воздействия электрических или механических факторов.

1.5 Выполнение работ с соблюдением техники безопасности

При выполнении работ должны соблюдаться приведенные в данном руководстве по монтажу и эксплуатации указания по технике безопасности, существующие национальные предписания по технике безопасности, а также любые внутренние предписания по выполнению работ, эксплуатации оборудования и технике безопасности, действующие у потребителя.

1.6 Указания по технике безопасности для потребителя или обслуживающего персонала

- Запрещено демонтировать имеющиеся защитные ограждения подвижных узлов и деталей, если оборудование находится в эксплуатации.
- Необходимо исключить возможность возникновения опасности, связанной с электроэнергией (более подробно смотрите, предписания местных энергопоставляющих предприятий).

1.7 Указания по технике безопасности при выполнении технического обслуживания, осмотров и монтажа

Потребитель должен обеспечить выполнение всех работ по техническому обслуживанию, контрольным осмотрам и монтажу квалифицированными специалистами, допущенными к выполнению этих работ и в достаточной мере ознакомленными с ними в ходе подробного изучения руководства по монтажу и эксплуатации.

Все работы обязательно должны проводиться при выключенном оборудовании. Должен безусловно соблюдаться порядок действий при остановке оборудования, описанный в руководстве по монтажу и эксплуатации.

Сразу же по окончании работ должны быть снова установлены или включены все демонтированные защитные и предохранительные устройства.

1.8 Самостоятельное переоборудование и изготовление запасных узлов и деталей

Переоборудование или модификацию устройств разрешается выполнять только по согласованию с изготовителем. Фирменные запасные узлы и детали, а также разрешенные к использованию фирмой-изготовителем комплектующие призваны обеспечить надежность эксплуатации. Применение узлов и деталей других производителей может вызвать отказ изготовителя нести ответственность за возникшие в результате этого последствия.

1.9 Недопустимые режимы эксплуатации

Эксплуатационная надежность поставляемого оборудования гарантируется только в случае применения в соответствии с функциональным назначением согласно разделу "Область применения". Предельно допустимые значения, указанные в технических данных, должны обязательно соблюдаться во всех случаях.

2. Транспортировка и хранение

Транспортирование оборудования следует проводить в крытых вагонах, закрытых автомашинах, воздушным, речным либо морским транспортом.

Условия транспортирования оборудования в части воздействия механических факторов должны соответствовать группе "С" по ГОСТ 23216.

При транспортировании упакованное оборудование должно быть надежно закреплено на транспортных средствах с целью предотвращения самопроизвольных перемещений.

Условия хранения оборудования должны соответствовать группе "С" ГОСТ 15150.

3. Значение символов и надписей в документе



Предупреждение

Указания по технике безопасности, содержащиеся в данном руководстве по обслуживанию и монтажу, невыполнение которых может повлечь опасные для жизни и здоровья людей последствия, специально отмечены общим знаком опасности по стандарту ГОСТ Р 12.4.026 W09.



Предупреждение

Эти правила должны соблюдаться при работе с взрывозащищенными насосами. Рекомендуется соблюдать данные правила техники безопасности при работе с насосами в стандартном исполнении.

Этот символ вы найдете рядом с указаниями по технике безопасности, невыполнение которых может вызвать отказ оборудования, а также его повреждение.

Внимание

Рядом с этим символом находятся

рекомендации или указания, облегчающие работу и обеспечивающие надежную эксплуатацию оборудования.

Указание

4. Комплектация оборудования

Насосные установки Multilift M компании Grundfos поставляются укомплектованными сборным резервуаром, насосом, датчиком контроля уровня, обратным клапаном, шкафом управления LC221 и принадлежностями для подсоединения. Датчик подключен к шкафу управления через 4- или 10-метровую пневматическую трубку, насос через 4- или 10-метровый кабель (в зависимости от заказа).

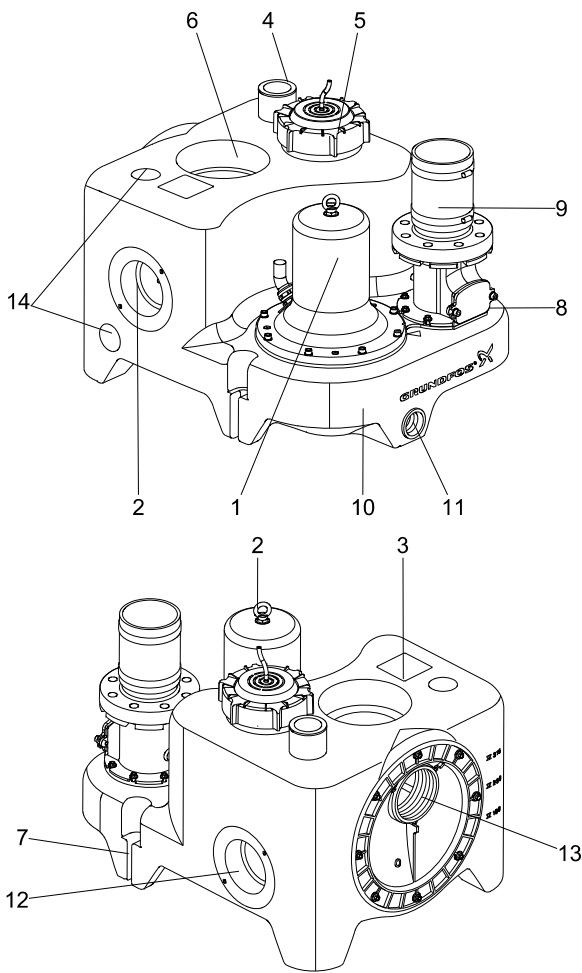
Следующие принадлежности входят в комплект:

- руководство по монтажу и эксплуатации - 1 шт.;
- краткое руководство к меню шкафа управления - 1 шт.;
- напорный переходной фланец, DN 80 с соединительной муфтой, DN 100 (наружный диаметр 110 мм) - 1 шт.;
- гибкая муфта, DN 100 с двумя хомутами для соединения с напорным патрубком - 1 шт.;
- гибкая муфта, DN 70 с двумя хомутами для соединения с вентиляционным патрубком - 1 шт.;
- анкерные болты для фиксации резервуара - 2 шт.;
- болты и гайки для фиксации глухого фланца (заглушки) на входном отверстии (при необходимости) - 3 компл.;
- муфты, DN 100 - 1 уп.
- муфта, DN 50, для соединения с диафрагменным насосом, 1 1/2" или для всасывающей линии, DN 50 - 1 уп.
- комплект прокладок, DN 80, 8 болтов M16 x 65, гайки и шайбы (оцинкованные) - 1 набор.

5. Общие сведения

Насосные установки Multilift M компании Grundfos поставляются в комплекте со сборным резервуаром, насосом, датчиком контроля уровня, шкафом управления LC 221, обратным клапаном и принадлежностями для подсоединения.

Описание составляющих.



TM05 1520 2911

Рис. 1 Насосная установка Multilift M, вид спереди и вид сзади

Поз.	Описание
1	Насос
2	Проушина для транспортировки насоса
3	Фирменная табличка
4	Вентиляционное отверстие, DN 70 (наружный диаметр 75 мм), открыто
5	Крышка с резьбой для контрольной пневматической трубки датчика уровня и смотрового отверстия бака
6	Входной вертикальный патрубок, DN 150 (уплотнение поставляется в составе принадлежностей)
7	Точка крепления
8	Обратный клапан со смотровой крышкой и дренажным винтом для принудительного открытия клапана. См. рис. 4.
9	Напорный переходной фланец, DN 80, с гибкой соединительной муфтой и двумя хомутами для соединения с патрубком $\varnothing 110$
10	Сборный резервуар с формованной ручкой для транспортировки
11	Патрубок 1 1/2" для подключения ручного диафрагменного насоса
12	Входной горизонтальный патрубок, DN 100 (уплотнение поставляется в составе принадлежностей)
13	Диск входного патрубка с регулируемой высотой, DN 100 (DN 150 поставляется по запросу в составе принадлежностей)
14	Входной боковой и верхний патрубок, DN 50 (уплотнение поставляется в составе принадлежностей)

5.1 Область применения

Насосные установки Multilift M фирмы Grundfos предназначены для сбора и перекачивания бытовых сточных вод в местах, где невозможен отвод стоков самотеком. Насосные установки Multilift M компании Grundfos предназначены для сбора и перекачивания:

- бытовых сточных вод, включая серые стоки без фекалий и бытовые (фекальные) сточные воды из туалета;
- воды со шламом, илом и т.п.

Насосные установки могут перекачивать воду, содержащую длинноволокнистые включения, фекалии и т.п. в тех местах, которые находятся ниже уровня канализационной системы.

Насосные установки Multilift M предназначены главным образом для использования в частных домах на одну семью, однако также могут применяться в небольших офисных помещениях, при условии наличия другого резервного сантехнического оборудования в случае технического обслуживания или ремонта насосной установок Multilift M.

Не разрешается перекачивать дождевую воду с помощью насосных установок Multilift M по двум причинам:

- Электродвигатели насосных установок не предназначены для непрерывного режима работы, который может потребоваться в случае ливневого дождя.
- В соответствии с требованиями EN 12056-4 дождевая вода не должна подаваться в насосную установку внутри здания.

За подробной информацией обращайтесь в Grundfos.

Не разрешается перекачивать следующие вещества/типы сточных вод с помощью насосной установки:

- твердые частицы, смолу, жидкости с высоким содержанием песка, цемент, пепел, картон, щебень, мусор и т.д.
- сточные воды из санитарных установок, расположенных выше уровня канализационной системы (их следует отводить посредством системы слива самотеком в соответствии с EN 12056-1);
- сточные воды с содержанием опасных веществ: стоки, загрязнённые жирами, от крупных предприятий общественного питания. Для отведения стоков, загрязнённых жирами, необходимо использовать жиरोотделитель, соответствующий требованиям EN 1825-2, и насосную установку с двумя насосами.

При подключении фильтра обратной промывки от плавательного бассейна к насосной установке Multilift M проверьте параметры притока. При возникновении каких-либо вопросов необходимо обратиться за консультацией в Grundfos.

Высокий временный приток может вызвать кратковременное срабатывание аварийной сигнализации высокого уровня жидкости.

Указание

В меню шкафа управления можно задать функцию задержки срабатывания сигнализации.

6. Транспортировка и хранение



Предупреждение

Проушина в корпусе предназначена только для подъёма насоса. Ни в коем случае нельзя поднимать или опускать насосную установку за эту проушину.

Указание

Поднимать насосную установку нужно за сборный резервуар.

При длительном хранении шкаф управления LC 221 необходимо защитить от воздействия влаги и тепла.

После длительного простоя необходимо проверить состояние насоса и лишь после этого производить его пуск в эксплуатацию. Необходимо убедиться в свободном ходе рабочего колеса насоса.

7. Описание продукта

Описание насосных установок Multilift M можно найти в следующих разделах:

- в разделе **7.1 Насосная установка** описывается насосная установка со сборным резервуаром, насосом, обратным клапаном и датчиком контроля уровня;
- в разделе **7.2 Шкаф управления LC 221** описывается шкаф управления, а также его функции и способ эксплуатации.

В разделе **9. Монтаж насосной установки** и в последующих разделах эти узлы описаны как единое оборудование.

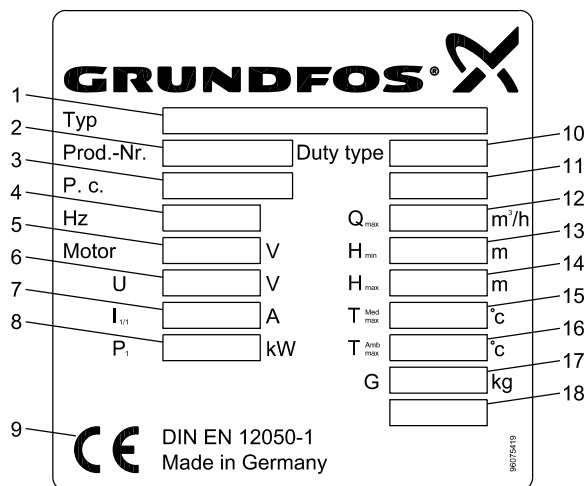
7.1 Насосная установка

Насосные установки Multilift M производства Grundfos поставляются в комплекте с одно- или трехфазными погружными насосами и подключенным шкафом управления LC 221, оборудованным датчиком контроля уровня.

Условное обозначение насосных установок

Пример	M	.22	.3	.4
Насосная установка Multilift				
Выходная мощность, P ₂ / 100 [Вт]				
1 = однофазный двигатель				
3 = трехфазный двигатель				
2 = 2-полюсный двигатель				
4 = 4-полюсный двигатель				

Фирменная табличка насосной установки



TM04 7639 2210

Рис. 2 Фирменная табличка насосной установки

Поз.	Описание
1	Обозначение типа
2	Номер продукта
3	Дата изготовления (год/неделя)
4	Частота тока [Гц]
5	Число фаз + напряжение (В)
6	Напряжение [В]
7	Номинальный ток (А)
8	Потребляемая мощность электродвигателя P1 [кВт]
9	Знак соответствия стандартам ЕС (CE mark)
10	Режим работы
11	Серийный номер
12	Максимальный расход [м ³ /ч]
13	Минимальный напор [м]
14	Максимальный напор [м]
15	Максимальная температура жидкости [°C]
16	Макс. температура окружающей среды [°C]
17	Масса [кг]
18	Пусто

7.1.1 Сборный резервуар

Герметичный газо- и водонепроницаемый сборный резервуар из полиэтилена (PE) со всеми патрубками, необходимыми для подключения всасывающего и напорного трубопровода, вентиляционной трубы и ручного диафрагменного насоса, который поставляется в составе принадлежности.

На задней поверхности сборного резервуара расположен эксцентрический диск входного патрубка, который позволяет устанавливать высоту от 180 до 315 мм от центра фланца до уровня фундамента. Наиболее распространенные значения высоты указаны рядом с входным отверстием. См. раздел [9.3 Монтаж насосной установки](#). Более того, к сборному резервуару можно подключить три горизонтальных входных патрубка с боков (2 x DN 100 и 1 x DN 50) и два вертикальных входных патрубка сверху (1 x DN 150 и 1 x DN 50).

Центры горизонтальных входных патрубков расположены на высоте 180 и 250 мм относительно уровня фундамента.

Боковые и тыльные входные патрубки, расположенные на высоте 180 и 250 мм относительно уровня фундамента, подключаются к стандартному унитазу или к унитазу, предназначенному для настенного монтажа, в соответствии с EN 33 и EN 37. К остальным патрубкам может быть подключено дополнительное санитарно-техническое оборудование.

Общий и полезный (между уровнями пуска и останова насоса) объем сборного резервуара представлен в следующей таблице:

Отметка входа [мм]	180	250	315
Общий объем бака [л]		92	
Полезный объем [л]	34	49	62

Задать подходящий рабочий уровень на приеме можно на этапе ввода в эксплуатацию через меню настроек.

См. раздел [8.2 Меню настроек](#).

После подключения питания первым этапом является ввод в эксплуатацию с настройкой уровня.

Округлое дно резервуара способствует минимизации образования осадка и подведению сточных вод к насосу.

7.1.2 Насос

Насос оснащается рабочим колесом Vortex со свободным проходом, которое обеспечивает производительность, близкую к стабильной, в течение почти всего срока службы насоса. Смотрите график характеристик насоса в разделе [14.3 Рабочие характеристики](#). Корпус статора электродвигателя изготовлен из чугуна. Насос оснащен механическим уплотнением вала.

Дополнительные технические данные смотрите в разделе [14. Технические данные](#).

Однофазные двигатели оборудованы термовыключателями в обмотках и конденсаторами, встроенными в шкафы управления.

Трехфазные двигатели оборудованы термовыключателями в обмотках и дополнительным автоматом защитного отключения, встроенным в шкаф управления Multilift M22, M24, M32 и M38, на случай перегрузки двигателя.

В случае нарушения чередования фаз трёхфазных насосов система управления будет подавать аварийный сигнал, и предотвращать пуск насоса.

Исправление последовательности фаз см на рис. [14](#).

Направление вращения определяется согласно указаниям в разделе [12.2 Электродвигатель](#).

Если двигатель будет перегружен, он автоматически остановится.

Указание После охлаждения до нормальной температуры двигатель автоматически включается снова.

7.1.3 Уплотнение вала

Насос оснащен тремя уплотнениями вала; масляные камеры, расположенные между ними, заполнены смазкой на весь срок эксплуатации и не требуют техобслуживания.

Процесс замены во время проведения ремонта описан в сервисной инструкции.

7.1.4 Кабель электродвигателя

Кабель подсоединяется к электродвигателю через кабельный ввод. Класс защиты корпуса: IP68.

Длина кабеля составляет 4 или 10 метров.

Фирменная табличка на электродвигателе

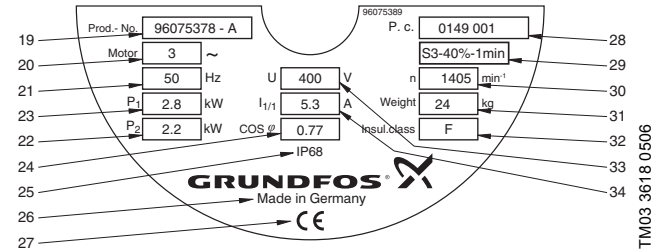


Рис. 3 Фирменная табличка на электродвигателе

Поз.	Описание
19	Номер продукта и модель
20	Число фаз
21	Частота
22	Потребляемая мощность
23	Мощность на валу
24	Коэффициент мощности
25	Класс защиты
26	Страна изготовления
27	Знак соответствия стандартам ЕС (CE mark)
28	Год и неделя изготовления
29	Режим работы
30	Номинальная частота вращения
31	Масса
32	Класс изоляции
33	Номинальное напряжение
34	Номинальный ток

7.1.5 Обратный клапан

В состав обратного клапана размером DN 80 входит дренажный винт принудительного открытия клапана для прочистки напорного патрубка при прохождении технического осмотра или сервисного обслуживания. Клапан изготовлен и протестирован в соответствии с EN12050-4. См. рис. [4](#).

Указание Прежде, чем поворачивать дренажный винт, слегка ослабьте стопорную гайку.

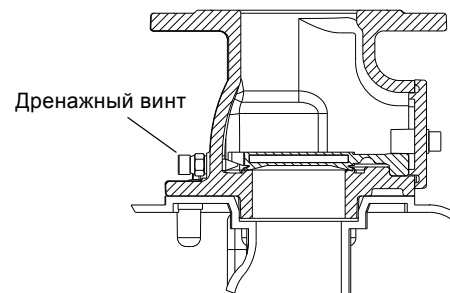


Рис. 4 Обратный клапан

7.1.6 Датчик контроля уровня

Пьезорезистивный датчик давления, расположенный в шкафу управления, подключен через пневматическую трубку к трубке датчика в резервуаре. Крышка с резьбой на подсоединении пневматические трубки оснащена уловителем конденсата и соединением для трубки DN 100. Эта трубка с датчиком давления встроена в резервуар. При повышении уровня жидкости повышается давление воздуха внутри трубок, затем пьезорезистивный датчик преобразует перемену давления в аналоговый сигнал. Для пуска и останова насоса, а также для аварийной сигнализации высокого уровня жидкости, используются аналоговые сигналы, поступающие из блока управления. Датчик крепится под крышкой с резьбой и может быть извлечен с целью проведения технического осмотра, сервисного обслуживания или очистки трубки. Кольцевое уплотнение обеспечивает герметичность.

Пневматическая трубка в зависимости от заказа поставляется длиной 4 или 10 м, подсоединяется к шкафу управления.

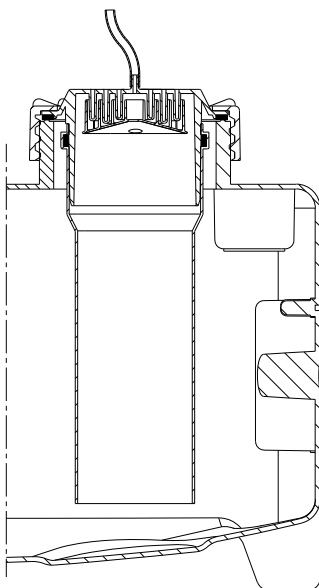


Рис. 5 Крышка с резьбой и пневматическая трубка, трубка DN 100 и уловитель конденсата

7.2 Шкаф управления LC 221

Шкаф управления LC 221 предназначен для управления и контроля насосной установки Multilift M производства Grundfos. Управление насосом осуществляется на основании непрерывного сигнала, поступающего от пьезорезистивного, аналогового датчика контроля уровня.

Шкаф управления включает/выключает насос Multilift M на основании сигналов об уровне жидкости от датчика контроля уровня. Насос включается при достижении жидкостью уровня пуска и выключается при понижении жидкости до уровня останова. Недопустимо высокий уровень жидкости в резервуаре, сбой в работе насоса и т.д. вызовет срабатывание аварийного сигнала о затоплении.

Также шкаф управления выполняет ряд функций, перечисленных ниже.



Рис. 6 Шкаф управления LC 221 для Multilift M

Шкаф управления LC 221 выполняет следующие функции:

- управление насосом на основании непрерывного сигнала, поступающего от пьезорезистивного датчика контроля уровня;
- защита двигателя осуществляется посредством автомата защиты и/или измерения тока, а также подключением термовыключателей;
- защита двигателя осуществляется посредством ограничением времени эксплуатации с последующим включением в случае аварии. Стандартный рабочий цикл - до 20 секунд. Время работы ограничено 3 минутами (см. раздел [8.4 Описание индикации неисправностей](#), код неисправности F011).
- автоматический запуск тестового режима обкатки (2 секунды) в течение длительного времени простоя оборудования (каждые 24 часа);
- пуск с запаздыванием до 45 секунд при переходе с работы на батареях на работу от основного источника питания (тем самым обеспечивая равномерность нагрузки при одновременном включении нескольких насосных установок);
- настройка запаздывания:
 - запаздывание останова (установка времени между достижением жидкостью уровня останова и остановом насоса) - уменьшает гидроудар в случае большой протяженности труб;
 - запаздывание пуска (установка времени между достижением жидкостью уровня пуска и пуском насоса);
 - запаздывание аварийного сигнала (установка времени от появления неисправности до срабатывания сигнализации). Это предотвращает кратковременное срабатывание аварийной сигнализации высокого уровня жидкости при высоком временном притоке;

TM05 0332 1011

TM05 1804 3811

- автоматическое измерение тока при индикации аварийного режима;
- установка значений тока:
 - перегрузка по току (предустановлено);
 - номинальный ток (предустановлено);
 - ток сухого хода (предустановлено).
- индикация рабочего режима:
 - режим работы (автоматический, ручной);
 - часы эксплуатации;
 - импульсы (кол-во пусков);
 - максимальный измеренный ток двигателя.
- индикации аварийного режима:
 - состояние насоса (рабочее, неисправность);
 - нарушение последовательности чередования фаз или неверная фаза;
 - неисправность термовыключателя;
 - аварийный сигнал высокого уровня воды;
 - требуется сервисное/техническое обслуживание (по выбору).
- выбор автоматического сброса аварийного сигнала;
- журнал учета неисправностей до 20 срабатываний сигнализации;
- выбор между разными уровнями пуска;
- выбор типа подключенного датчика;
- калибровка датчика (предустановлено);
- выбор периодичности техобслуживания (0, 3, 6 или 12 месяцев).

Стандартный шкаф управления LC 221 оборудован четырьмя беспотенциальными выходами для:

- индикатора рабочего состояния насоса;
- индикатора неисправности насоса;
- аварийной сигнализации высокого уровня жидкости;
- общего сигнала неисправности.

Кроме того, шкаф управления LC 221 оборудован шестью цифровыми входами для следующих целей:

- подключение аналогового датчика (4-20 мА или 0-5 В);
- подключение до четырех реле уровня или реле давления вместо аналогового датчика. К входу сигнала тревоги можно подключить дополнительный поплавковый выключатель в качестве резерва для аналогового датчика.
- подключение отдельного реле уровня для определения затопления снаружи насосной установки Multilift M. Насосные установки зачастую устанавливаются в подвале - в самой низкой точке здания. Аварийный сигнал прозвучит, например, в случае притока грунтовых вод или разрыва водопроводной трубы;
- подключение пьезорезистивного датчика давления PCB (предварительно собранный);
- подключение сброса внешнего аварийного сигнала;
- подключение термовыключателя двигателя.

Подключение шкафа управления LC 221 к модулю CIU 300 BACnet MS/TP от Grundfos может осуществляться по протоколу GENibus (доступно с конца 2012 года).

Для обновлений и дальнейшей настройки можно подключить программу PC-Tool. См. сервисную инструкцию.

На случай отключения основного источника питания для активации звуковой сигнализации (зуммера) устанавливается аккумуляторная батарея (поставляется в составе принадлежностей). Зуммер будет активироваться вплоть до устранения неисправности. Сброс невозможен.

В случае перебоев в сетевом электропитании обычный беспотенциальный коммутационный контакт аварийного сигнала может использоваться для передачи сигнала аварии на пульт диспетчера посредством использования внешнего источника питания.

Типовое обозначение шкафа управления LC 221

Пример	LC 221	.1	.230	.1	.10	.30
LC 221 = шкаф управления						
1 = система управления для одного насоса						
2 = система управления для двух насосов						
Напряжение [В]						
1 = однофазное исполнение						
3 = трехфазное исполнение						
Максимальный рабочий ток [А]						
Конденсаторы [µF]						
Схема включения при пуске:						
[] = DOL "прямой пуск"						
SD = Пуск "звезда-треугольник"						

Фирменная табличка, шкаф управления LC 221

Тип системы управления, значения рабочего напряжения и т.п. указаны в фирменной табличке на боковой панели шкафа управления.

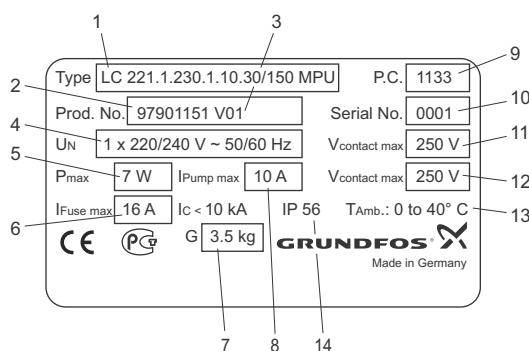


Рис. 7 Пример фирменной таблички LC 221

Поз.	Описание
1	Обозначение типа
2	Номер продукта
3	Номер исполнения
4	Номинальное напряжение
5	Потребляемая мощность
6	Максимальный ток запасного предохранителя
7	Масса
8	Максимальный потребляемый ток насоса
9	Год и неделя изготовления
10	Серийный номер
11	Максимальное напряжение на беспотенциальном контакте
12	Максимальный ток на беспотенциальном контакте
13	Температура окружающей среды
14	Класс защиты

TMO5 1870 3311

7.2.1 Исполнение

Шкаф управления LC 221 оборудован такими компонентами, необходимыми для управления и защиты насосов, как реле и конденсаторы для однофазных двигателей, контакторы и дополнительный автомат защитного отключения для трехфазных двигателей.

Панель управления оснащена пользовательским интерфейсом с кнопками управления и дисплеем для отображения рабочих и аварийных режимов.

Более того, она оснащена пьезорезистивным датчиком давления, активируемым сжатым воздухом напрямую через трубку с датчиком внутри сборного резервуара. Также в ней встроены клеммы для подключения источника питания, подключения к насосу и входы и выходы, упомянутые в разделе **7.2 Шкаф управления LC 221**.

Передняя крышка закрыта четырьмя креплениями с замками. Шкаф можно монтировать на стену не открывая его предварительно. Шаблон для сверления и шесть болтов с резиновыми направляющими прилагаются.



Рис. 8 Монтаж шкафа управления LC 221

7.2.2 Панель управления

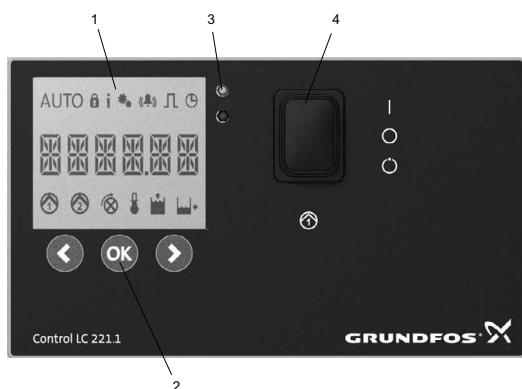


Рис. 9 Панель управления

Поз.	Описание
1	Дисплей
2	Кнопки управления
3	Световые индикаторы состояния
4	Переключатель ON-OFF-AUTO (ВКЛ-ВЫКЛ-АВТОМАТ)

Дисплей (поз.1)

На дисплее отображаются все важные эксплуатационные данные и индикации неисправностей. Индикаторы рабочих и аварийных режимов описаны в разделе **8.1 Описание дисплея**.

Кнопки управления (поз. 2)

Эксплуатация шкафа управления осуществляется посредством кнопок управления, расположенных под дисплеем. Таблица, приведенная ниже, дает описание функций кнопок управления:

Кнопка управления	Описание
	<ul style="list-style-type: none"> • переместиться влево в основном меню. • переместиться вверх в подменю. • уменьшить значения в подменю.
	<ul style="list-style-type: none"> • подтвердить выбор. • активировать подменю. • сброс зуммера.
	<ul style="list-style-type: none"> • переместиться вправо в основном меню. • переместиться вниз в подменю. • увеличить значения в подменю.

Световые индикаторы состояния (поз. 3)

Верхний зелёный световой индикатор горит при подключенном электропитании. В дополнение к символам на дисплее и кодам неисправности, насосная установка оснащена нижним красным световым индикатором, который начнет мигать в случае неисправности и будет виден издали.

Переключатель (пол. 4)

Переключатель	Описание функции
	<p>Режим эксплуатации можно выбрать, установив переключатель ВКЛ-ВЫКЛ-АВТОМАТ в одно из трех положений:</p> <p>ПОЛ. I: Пуск насоса вручную. Защита рабочего цикла активирована, через 3 минуты сработает сигнализация. Стандартный рабочий цикл - до 20 секунд.</p>
	<p>ПОЛ. O: • Производит останов насоса во время работы и отключает его питание. Загорятся три символа: "Settings locked" (Настройки заблокированы), "Information" (Информация) и "Setup" (Настройка). • Сброс индикации аварийного сигнала.</p>
	<p>ПОЛ. АВТОМАТ: Автоматический режим работы. Пуск насоса будет производиться на основании сигналов от датчика контроля уровня.</p>

TM05 1806 3811

TM05 1805 3811

7.2.3 Внутренняя компоновка шкафа управления LC 221

На рис. 10 показана внутренняя компоновка шкафа управления LC 221.

Примечание: Кабельные соединения для поз. с 6 по 11:
Если жилы выдаются более, чем на 20 мм, используйте кабельную стяжку.

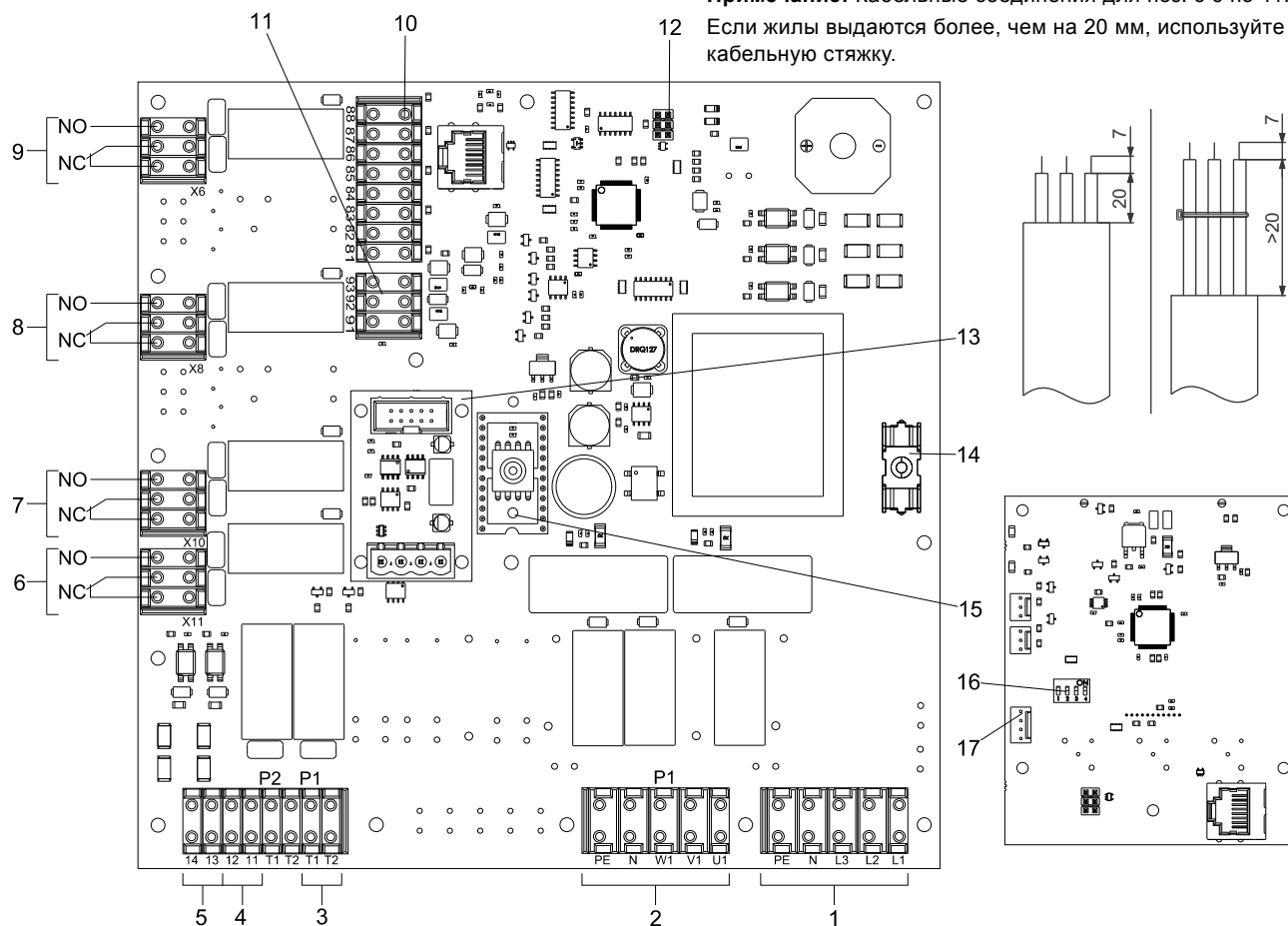


Рис. 10 Внутренняя компоновка шкафа управления LC 221 (пример трёхфазного PCB)

TM05 1939 4011 - TM05 3719 1712

Поз.	Описание	Примечание	Обозначение клеммы
1	Клеммы напряжения питания		PE, N, L3, L2, L1
2	Клеммы подключения насоса 1		PE, N, W1, V1, U1
3	Клеммы подключения термовыключателя, насос 1		T1, T2
4	Клеммы подключения внешней аварийной сигнализации (снаружи бака)	230 В	11, 12
5	Клеммы внешнего сброса	230 В	13, 14
6	Клеммы общего сигнала неисправности	Беспотенциальные коммутационные контакты НО/НЗ с макс. 250 В / 2 А.	X11
7	Клеммы подключения аварийной сигнализации высокого уровня жидкости	Внимание: Подключите данные клеммы к потенциалу сети питания, либо к сети низкого напряжения, но не к обеим одновременно.	X10
8	Клеммы отказа насоса 1		X8
9	Клеммы эксплуатации насоса 1		X6
10	Клеммы подключения реле уровня (по запросу)	Цифровой	81-88
	Клеммы подключения дополнительной аварийной сигнализации высокого уровня жидкости (внутри бака)	Цифровой	81, 82
11	Клеммы подключения аналогового датчика	0-5 В или 4-20 мА	91 (GND), 92 (сигнал), 93 (12 В)
12	Сервисный разъем для подключения PC Tool		-
13	Разъем для интерфейсного модуля GENibus		-
14	Предохранитель контура управления	Предохранитель с плавкой вставкой: 100 мА / 20 мм x Ø5	-
15	Пьезорезистивный модуль датчика давления	0-5 В	-
16	Микропереключатели DIP (для данной области применения не используются)		-
17	Разъем для подсоединения батареи, 9 В (поставляется в составе принадлежностей)		-

8. Эксплуатация шкафа управления LC 221







8.1 Описание дисплея







Дисплей шкафа управления LC 221 показан на рис. 11.








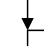



Рис. 11 Дисплей шкафа управления LC 221

Таблица, приведенная ниже, дает описание символов, отображающихся на дисплее, а также соответствующих функций и показаний.

Символ	Функция	Описание
	Настройки заблокированы	Символ загорается в случае блокировки меню настроек. Это позволяет предотвратить внесение изменений в настройки персоналом, не имеющим соответствующего разрешения. Для разблокировки введите код 1234.
AUTO	Автоматический режим работы	Символ загорается, когда шкаф управления находится в автоматическом режиме, т.е. когда переключатель находится в положении АВТОМАТ.
	Информация	Символ загорается, когда появляется информация о неисправностях, часах работы, количестве пусков, максимальном токе насоса. Символ загорается, когда шкаф управления выявляет неисправность и вносит её в журнал учета неисправностей. Символ отключается после входа в журнал. См. раздел 8.3 Меню информации .
	Настройка	В меню настроек содержится информация об установке уровня пуска, номинального тока, запаздывания пуска, останова и сигнализации, выбора периодичности технического обслуживания, сброса (автоматического или ручного) и возврата к заводским настройкам. Порядок выполнения и описание настроек см. в разделе 8.2 Меню настроек .
	Аварийный сигнал	Символ загорается в случае возникновения аварийной ситуации. В меню информации появится описание типа аварии. Символ отключается после устранения неисправности или сброса.
	Счетчик импульсов	Символ загорается, когда количество пусков в меню информации отображается на дисплее.
	Задание интервалов и индикация неисправности	Символ загорается, когда часы работы в меню информации и параметры запаздывания, заданные в меню настроек, отображаются на дисплее. Символ мигает при превышении максимального рабочего цикла.

Символ	Функция	Описание
	Значения в виде цифр	<p>В автоматическом режиме индикация неисправностей происходит посредством кода, в то время как в обычном режиме эксплуатации отображаются данные два показателя:</p> <ul style="list-style-type: none"> • уровень жидкости в резервуаре, если насос не эксплуатируется; • текущее потребление, если насос эксплуатируется. <p>В меню информации отображаются следующие сведения:</p> <ul style="list-style-type: none"> • коды неисправности; • часы эксплуатации; • импульсы; • максимальный измеренный ток двигателя. <p>В меню настроек отображаются следующие сведения:</p> <ul style="list-style-type: none"> • установленный уровень пуска; • установленные запаздывания; • установленные токи; • калибровка датчика (предварительные установки пьезорезистивного датчика контроля уровня); • периодичность технического обслуживания; • полный возврат к заводским настройкам.
	Рабочий режим и неисправности насоса	Символ загорается в процессе эксплуатации насоса и начинает мигать при появлении неисправности. В случае неисправности на дисплее также могут загореться другие символы или коды неисправности.
	Нарушение последовательности чередования фаз	(Только трехфазные насосы) Символ мигает в случае нарушения последовательности чередования фаз или недостающей фазы. См. раздел 8.4 Описание индикации неисправностей .
	Неисправность термовыключателя	Символ загорается в случае, если температура двигателя превышает допустимое значение и термовыключатель отключает насос.
	Аварийный сигнал высокого уровня	Символ загорается в случае, если жидкость в резервуаре достигает максимального уровня.
	Уровень жидкости	Символ загорается, когда существующий уровень жидкости отображается в центре дисплея.

8.2 Меню настроек

Все функции установлены предварительно за исключением уровня пуска. Уровень пуска зависит от высоты всасывающего патрубка и должен быть задан во время ввода в эксплуатацию. См. раздел [10.4 Настройки шкафа управления LC 221](#). Тем не менее, если требуется регулировка, настройки можно задать через меню настроек. Чтобы открыть меню настроек, нужно поместить символ  кнопкой  и нажать кнопку . Перемещайтесь по меню с помощью кнопок  и . Выберите нужный пункт меню, нажав кнопку . Введите значения или выберите настройки из списка с помощью кнопок  и . Сохраните настройки, нажав кнопку . Смотрите также рис. 12.

В меню можно выполнять настройки следующих показателей:

- уровень пуска;
- номинальный ток;
- запаздывание останова;
- запаздывание пуска;
- запаздывание аварийного сигнала;
- выбор датчика;
- калибровка датчика;
- корректировка настроек датчика;
- периодичность техобслуживания;
- сброс аварийного сигнала (вручную или автоматически);
- возврат к заводским настройкам.

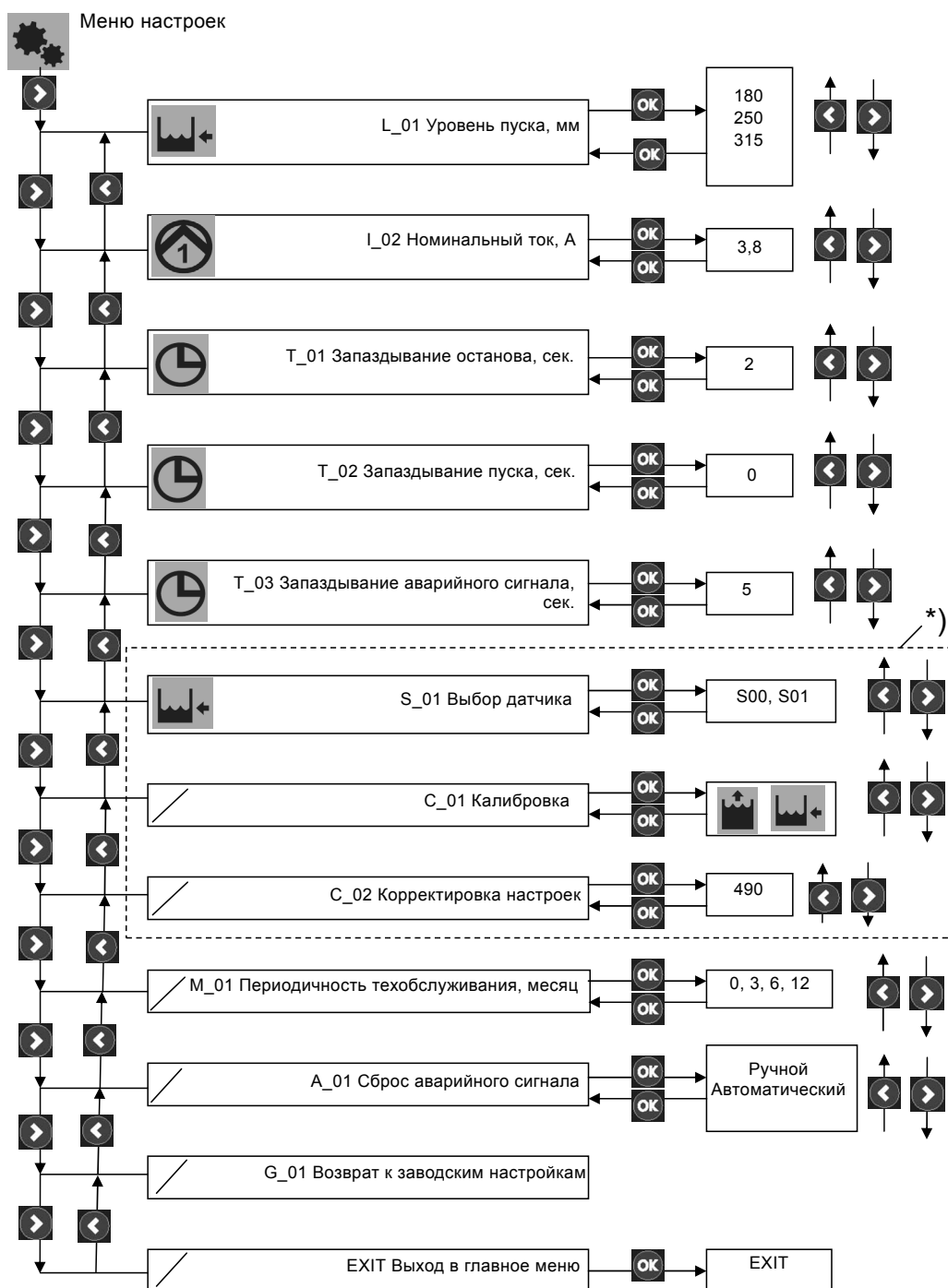


Рис. 12 Структура меню настроек

*) Данные подменю нужны только для смены типа датчика. Датчики установки Multilift M откалиброваны. Для получения более подробной информации читайте сервисную инструкцию насосной установки Multilift.

8.3 Меню информации

Все данные о состоянии насоса и индикации неисправности отображаются в меню информации. Меню информации отображается во всех режимах работы (ВКЛ-ВЫКЛ-АВТОМАТ). Чтобы открыть меню информации, нужно поместить символ **i** кнопкой **→** и нажать кнопку **OK**. Перемещайтесь по меню с помощью кнопок **→** и **←**. Выберите нужный пункт меню, нажав кнопку **OK**. Смотрите также рис. 13.

В меню информации отображаются следующие данные:

- индикации неисправности;
- часы эксплуатации;
- кол-во пусков;
- максимальный измеренный ток двигателя.

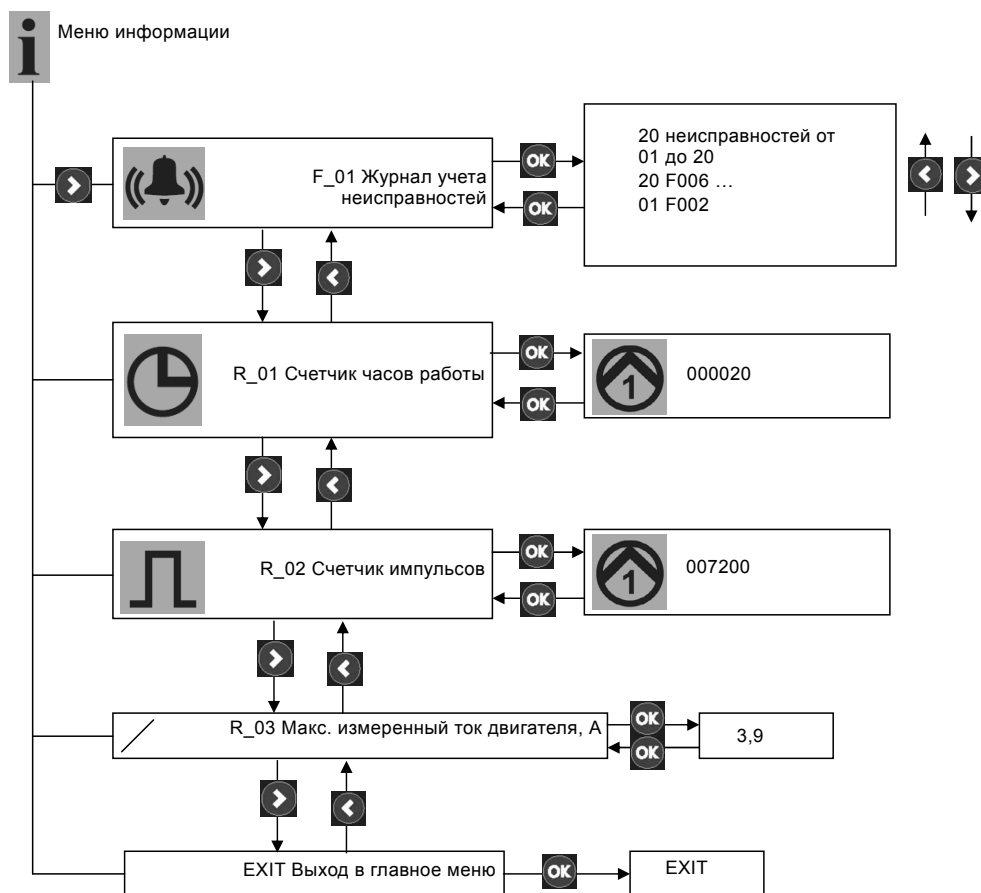















Рис. 13 Структура меню информации


8.4 Описание индикации неисправностей

В случае возникновения неисправности загорится символ , прозвучит звуковой сигнал (зуммер) и на дисплее появится 14-значный код неисправности. Если произошел автоматический сброс и код больше не отображается, то чтобы понять тип неисправности нужно открыть журнал учета неисправностей (см. рис. 13). Когда вы покинете журнал учета неисправностей, символ  погаснет.

Последние 20 неисправностей сохраняются в журнале в качестве кодов неисправностей. В таблице, приведенной ниже, содержится описание значения кодов неисправностей:


Код неисправности	Значение	Отображаемый текст	Мигающие символы	Сброс индикаций неисправности		Описание
				Авто	Ручной	
F001	Нарушение последовательности чередования фаз	F001		•	•	(Только насосы с трёхфазными электродвигателями) Неправильная последовательность фаз между платой системы управления и источником питания. См. рис. 14.
F002	Одна фаза отсутствует.	F002		•	•	(Только насосы с трёхфазными электродвигателями) Одна фаза отсутствует.
F003	Высокий уровень жидкости	F003		•	•	Уровень жидкости выше заданного значения.
F004	Неисправность датчика	SENSOR	-	•	•	Сигнал датчика вне диапазона или потерян.
F005	Перегрев насоса 1	TEMP		•	•	Термовыключатели двигателя, подключенные к шкафу управления, остановят насос в случае перегрева.
F006	Перегрев насоса 2	TEMP		•	•	Неприменимо к насосной установке Multilift M.
F007	Перегрузка по току, насос 1	F007		•	•	Если в течение определенного периода времени регистрируется перегрузка по току, производится останов насоса (защита от блокировки).
F008	Перегрузка по току, насос 2	F008		•	•	Неприменимо к насосной установке Multilift M.
F009	Недогрузка по току, насос 1	F009		•	•	Если в течение определенного периода времени регистрируется недогрузка по току, производится останов насоса (защита от "сухого" хода).
F010	Недогрузка по току, насос 2	F010		•	•	Неприменимо к насосной установке Multilift M.
F011	Рабочий цикл превышен, насос 1	F011		•	•	Останов насоса производится, если стандартный рабочий цикл превышен, например из-за проблем с вентиляцией корпуса насоса, из-за закрытого напорного клапана (по недосмотру не открытого после техобслуживания/сервисного обслуживания), не переведенного в автоматический режим, если переключатель ВКЛ-ВЫКЛ-АВТОМАТ находится в положении "ВКЛ" для проведения техобслуживания/сервисного обслуживания. Последующий режим аварийной эксплуатации производит автоматический пуск и останов насоса до тех пор, пока шкаф управления не станет получать регулярный сигнал останова от датчика. Затем шкаф управления возвращается в нормальный режим работы.
F012	Рабочий цикл превышен, насос 2	F012		•	•	Неприменимо к насосной установке Multilift M.
F013	Внешняя неисправность	EXT	-	•	•	Внешнее реле уровня может быть подключено к шкафу управления для активации аварийного сигнала в случае затопления подвала грунтовыми водами или вследствие разрыва водопроводной трубы.
F014	Неисправность аккумуляторной батареи	BAT	-	•	•	Батарея разряжена и её необходимо заменить.

Код неисправности	Значение	Отображаемый текст	Мигающие символы	Сброс индикаций неисправности		Описание
				Авто	Ручной	
F015	Реле или конденсатор не открывается, насос 1	RELAY		•		Насос получает сигнал останова, но не реагирует. Данная ситуация регистрируется посредством измерения тока.
F016	Реле или конденсатор не закрывается, насос 1	RELAY		•		Насос получает сигнал пуска, но не реагирует. Данная ситуация регистрируется посредством измерения тока.
F017	Реле или конденсатор не открывается, насос 2	RELAY		•		Неприменимо к насосной установке Multilift M.
F018	Реле или конденсатор не закрывается, насос 2	RELAY		•		Неприменимо к насосной установке Multilift M.

В случае возникновения неисправности, начнет мигать красный световой индикатор, загорится символ **i** и неисправность будет добавлена в журнал учета неисправностей. Кроме того, прозвучит звуковой сигнал (зуммер), загорится символ , соответствующий символ начнет мигать и на дисплее отобразится код неисправности. После устранения неисправности шкаф управления автоматически переключится в обычный режим эксплуатации. Однако шкаф управления дает возможность сброса индикации неисправностей (визуальные и звуковые сигналы тревоги) вручную (Man) или автоматически (Auto). Если в меню настроек был выбран сброс вручную, то можно произвести сброс звуковой сигнализации и красного светового индикатора, нажав кнопку **OK**. Сброс индикации неисправности произойдет после устранения неисправности или после приведения переключателя ВКЛ-ВЫКЛ-АВТОМАТ в положение "ВЫКЛ".

Обзор неисправностей находится в журнале учета неисправностей в меню информации.

Символ **i** будет гореть до тех пор, пока журнал учета неисправностей не будет закрыт.

Если в меню настроек был выбран автоматический сброс, то красный световой индикатор и символ  перестанут светиться, звуковая сигнализация (зуммер) будет отключена после устранения неисправности или после приведения переключателя ВКЛ-ВЫКЛ-АВТОМАТ в положение "ВЫКЛ". Тем не менее, даже при выборе автоматического сброса, сброс некоторых индикаций неисправностей нужно производить вручную. Смотрите таблицу выше.

Каждые 30 минут производится запись индикации неисправности из краткосрочной памяти в долгосрочную.



TM05 3455 0412

Рис. 14 Смена фаз трёхфазного шкафа управления с фазовым инвертером

9. Монтаж насосной установки

9.1 Общее описание

Перед началом монтажа насосной установки Multilift M убедитесь в том, что соблюдаются все требования местных норм и правил, касающиеся вентиляции, доступа к насосным установкам и т.п.

9.1.1 Схема монтажа

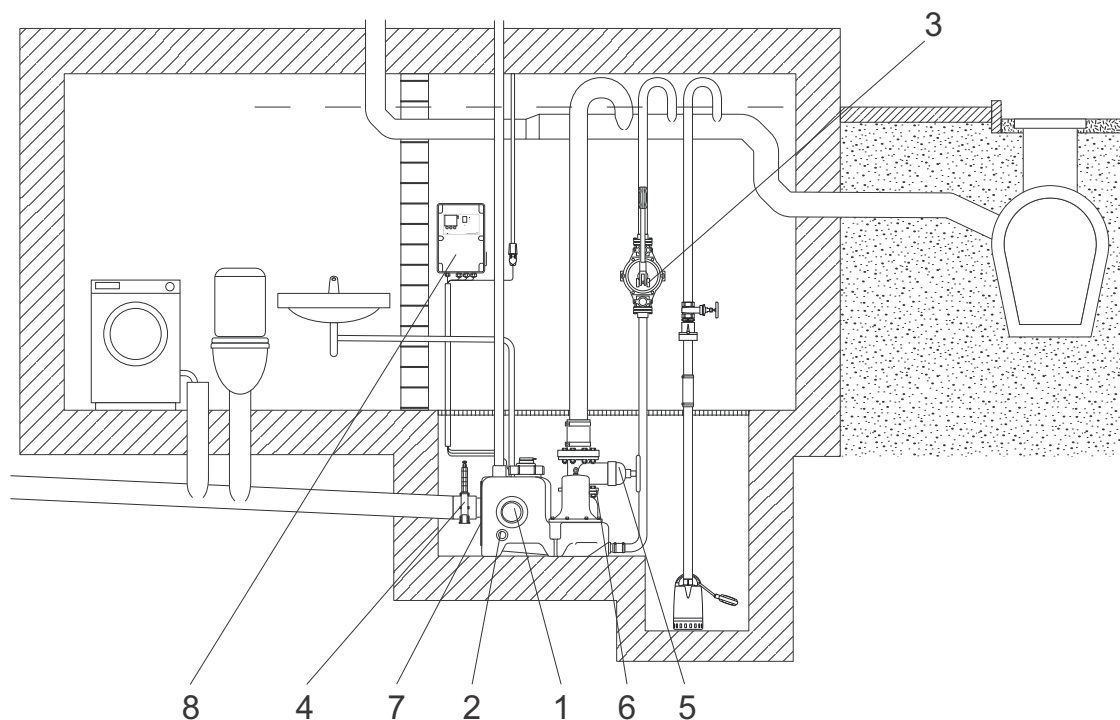


Рис. 15 Схема монтажа

TM05 1864 3811

Поз.	Принадлежности	Номер продукта
1	Муфта, DN 100	97726942
2	Муфта, DN 50	98079669
3	Диафрагменный насос, 1 1/2"	96003721
4	Задвижка из ПВХ, DN 100	96615831
5	Чугунная задвижка, DN 80	96002011
6	Комплект прокладок, DN 80 с болтами, гайками и шайбами	96001999
7	Входной патрубок с муфтой, DN 150, для замены	98079681
8	Комплект батарей на 9,6 В с переходниками	98079682

9.2 Руководство по монтажу насосной установки

Руководство по правильному механическому монтажу насосной установки в соответствии с EN 12056-4.

См. раздел **9.1.1 Схема монтажа**.

- Установите насосную установку в хорошо освещенном и вентилируемом помещении и обеспечьте свободную зону на расстоянии 60 см вокруг насосной установки для облегчения технического обслуживания и эксплуатации.
- Оборудуйте место ниже уровня фундамента. Если насосная установка устанавливается в подвале, в котором существует опасность просачивания грунтовых вод, рекомендуется (а в некоторых странах требуется) использовать дополнительный дренажный насос в отдельном приемке ниже уровня фундамента для осушения комнаты. См. рис. 15.

Указание Сборный резервуар, насос и кабели могут затопливаться (макс. 2 м на 7 дней).

Внимание Шкаф управления должен монтироваться в сухом, хорошо вентилируемом месте.

- Все трубные соединения должны быть гибкими для уменьшения резонанса.
- Насосная установка должна монтироваться на полу.
- Все напорные патрубки насосной установки, диафрагменного и дренажного насосов должны быть оснащены петлей, расположенной над уровнем стоячей воды. Высшая точка U-образного колена или обратного гидравлического затвора должна находиться выше уровня грунта. См. рис. 15.
- Установите задвижку в напорной линии диаметром DN 80 или больше. Также установите задвижку во всасывающей линии.
- Воду из открытых источников нельзя подавать в насосную установку, расположенную внутри здания. Для неё нужна отдельная насосная установка за пределами здания.
- Насосная установка должна быть оборудована обратным клапаном, одобренным в соответствии с EN 12050-4.
- Объем напорного трубопровода выше обратного клапана до верхнего постоянного уровня воды в трубопроводе должен быть меньше полезного объема резервуара.
- Вентиляция от насосной установки для бытовых (фекальных) сточных вод должна быть выведена выше уровня крыши. Если используется специальный вентилирующий клапан (поставляется в составе принадлежностей), он должен располагаться вне здания.
- Если сточные воды перекачиваются в сборный самотечный трубопровод, он должен иметь коэффициент наполнения как минимум $h/d = 0,7$. После подключения к напорному трубопроводу сборный самотечный трубопровод должен быть как минимум на один номинальный диаметр больше.
- Шкаф управления должен быть оборудован сигнализацией и располагаться в месте, свободном от затопления.
- В случае неисправности насоса для простого, ручного дренажа сборного резервуара используется диафрагменный насос (по усмотрению).

9.3 Монтаж насосной установки

- Проверьте комплектацию оборудования. Список комплектации оборудования см. в разделе **4. Комплектация оборудования**.
- Подготовьте входной патрубок с регулируемой высотой на задней поверхности насосной установки Multilift M. Диаметр DN 100 диска входного патрубка позволяет устанавливать его высоту от 180 до 315 мм выше уровня фундамента. Наиболее распространенные значения высоты указаны рядом с входным отверстием: 180, 250 и 315 мм. См. рис. 16. Диск входного патрубка диаметром DN 150 поставляется в составе принадлежностей. См. рис. 17. Болты вокруг внешнего кольца диска входного патрубка закручены не полностью, что позволяет диску вращаться. Это позволит установить всасывающий патрубок на нужной высоте. После установки требуемой высоты затяните все болты. Все болты должны быть максимально затянуты (9 Nm).

Перед подключением насосной установки Multilift M обратите внимание на то, что при повороте диска входного патрубка для соответствия высоте всасывающего трубопровода, насосная установка и напорный патрубок также сдвинутся вбок (макс. 72,5 мм). См. рис. 16.

Указание

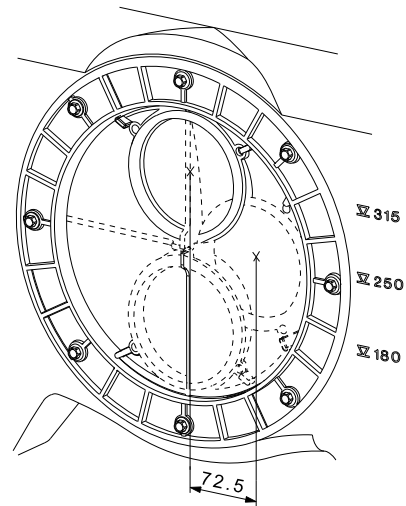


Рис. 16 Диск входного патрубка диаметром DN 100 регулируется от 180 - 315 мм над уровнем фундамента до середины входной трубы

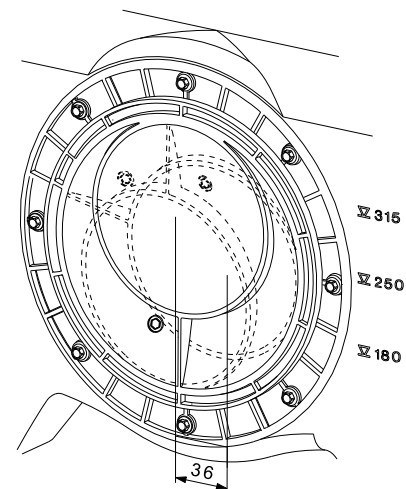
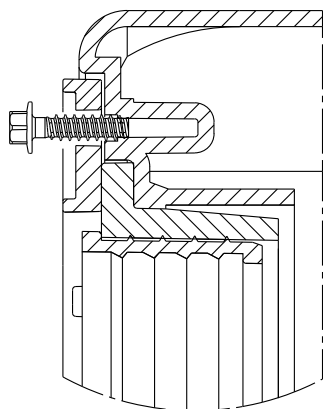


Рис. 17 Поставляемый по запросу диск входного патрубка диаметром DN 150 регулируется от 207-279 мм над уровнем фундамента до середины входной трубы

TM05 0351 2811

TM05 1669 3411



TM05 0336 1011

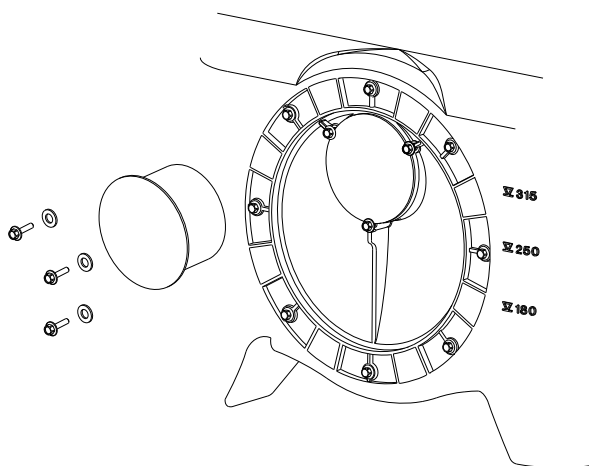
Рис. 18 Ослабьте болт на внешнем кольце

Насосные установки Multilift M поставляются с ослабленными болтами на внешнем кольце диска регулируемого входного патрубка. См. рис. 18. Проверьте и затяните все болты с максимальным крутящим моментом затяжки 9 Nm перед тем, как подсоединять напорный патрубок.

Внимание

Если основной всасывающий патрубок использоваться не будет, его можно запломбировать, используя стандартную заглушку диаметром DN 100, крепящуюся тремя парами болтов и гаек. См. рис. 19. С насосной установкой поставляются только болты и гайки. Заглушку нужно приобретать отдельно.

Указание

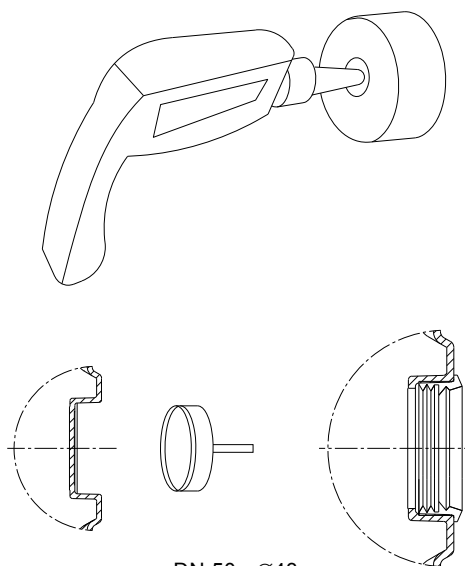


TM05 0329 1011 - TM05 0352 1011

Рис. 19 Пломбировка основного входа

3. Подготовьте входы, вырезав их. Используйте коронки для сверления $\varnothing 150$ для входов DN 150, $\varnothing 100$ для DN100 и $\varnothing 43$ для DN 50. Линия резки будет углубленной. Зачистите края отверстия во избежание порезов. Муфты поставляются с хомутами.

4. Подготовьте соединительное гнездо для диафрагменного насоса (поставляется по запросу). Используйте коронки для сверления $\varnothing 43$ для соединительного гнезда DN 50. Зачистите края отверстия во избежание порезов.

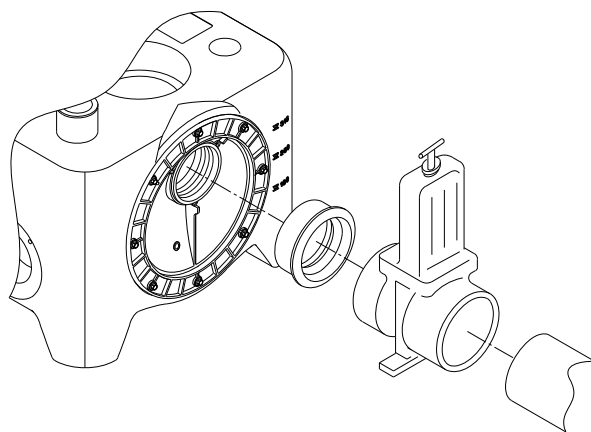


DN 50 - $\varnothing 43$
 DN 100 - $\varnothing 100$
 DN 150 - $\varnothing 150$

TM05 1242 2511

Рис. 20 Вырезание или сверление желаемых соединительных отверстий

5. Подсоедините входной трубопровод к резервуару. Установите задвижку между входным трубопроводом и насосной установкой во избежание притока воды во время технического обслуживания. Рекомендуется легкая в обращении задвижка из ПВХ.



TM05 1503 2811

Рис. 21 Монтаж задвижки

Необходимо исключить действие на сборный резервуар сил, обусловленных массой всасывающего, напорного и вентиляционного трубопроводов. Длинные участки трубопроводов, вентили и т.п. должны устанавливаться на опоры.

Внимание



Предупреждение
 Ни в коем случае нельзя вставлять на насосную установку.

6. Подсоедините напорный патрубок. Установите задвижку между обратным клапаном и гибкой соединительной муфтой DN 100 (внутренний диаметр 110 мм). Указанные муфты могут обеспечить упругое соединение с трубопроводами в том случае, если между торцами муфты и напорным трубопроводом будет обеспечено расстояние приблизительно 3 см.

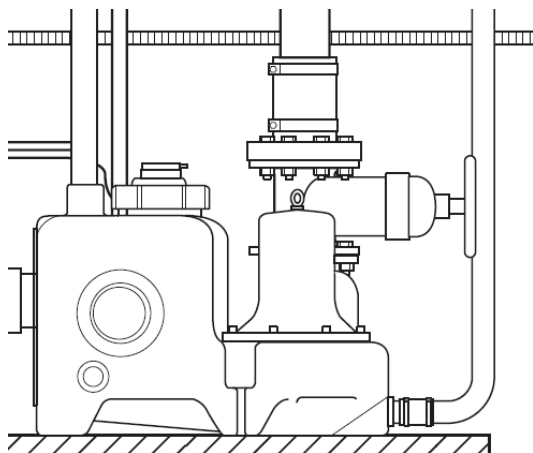


Рис. 22 Задвижка на обратном клапане

7. Подсоедините вентиляционный патрубок. Вентиляционное отверстие DN 70 наверху резервуара открыто. Подсоедините вентиляционный патрубок к вентиляционному отверстию с помощью гибкой муфты. Прокладывать вентиляционный трубопровод и выводить его в атмосферу необходимо в соответствии с местными нормами и правилами. Убедитесь в том, что вентилирующие клапаны, поставляемые в составе принадлежностей, используются в соответствии с местными нормами и правилами, если вентиляция над уровнем крыши/высоты покрытия невозможна. Указанные муфты могут обеспечить упругое соединение с трубопроводами в том случае, если между торцом вентиляционного трубопровода и вентиляционным отверстием будет обеспечено расстояние приблизительно 3 см.
8. Подсоедините диафрагменный насос (поставляется по запросу). Подключите диафрагменный насос к напорному трубопроводу. С целью упрощения технического обслуживания диафрагменного насоса рекомендуется установить в патрубке резервуара задвижку 1 1/2".
9. Прикрепите резервуар к фундаменту.

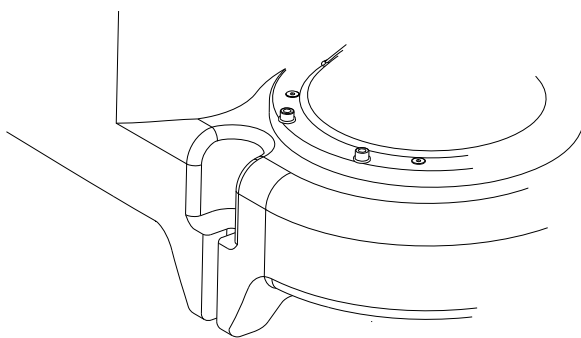


Рис. 23 Точка крепления для монтажа резервуара на фундаменте

10. Монтаж шкафа управления LC 221

Предупреждение



Перед тем как приступить к выполнению любых работ по подключению шкафа управления LC 221, насоса, колодца и т.д., необходимо убедиться в том, что электропитание выключено и не может произойти его случайное включение.

Монтаж должен выполняться уполномоченным персоналом в соответствии с местными нормами и правилами.

10.1 Место монтажа



Предупреждение

Не устанавливайте шкаф управления LC 221 во взрывоопасных зонах.

Шкаф управления LC 221 должен эксплуатироваться при температуре окружающей среды в пределах от 0 до +40 °С. Класс защиты: IP56.

Установите шкаф управления как можно ближе к насосной установке. При установке шкафа управления LC 221 на открытом воздухе он должен размещаться под защитным навесом или в защитном корпусе. Не допускается попадание прямого солнечного света на LC 221.

10.2 Монтаж механической части



Предупреждение

При высверливании отверстий старайтесь не повредить водо- и газопроводы. Убедитесь в безопасности монтажа водо- и газопровода.

Указание

LC 221 можно установить не снимая переднюю крышку.

Порядок выполнения операций:

- Установите LC 221 на ровной поверхности стены.
- Убедитесь, что кабельные вводы направлены вниз (если требуется дополнительный кабельный ввод, он должен размещаться в днище шкафа управления).
- Прикрепите LC 221 с помощью четырех винтов, вставляемых в крепежные отверстия в задней стенке шкафа. Просверлите крепежные отверстия сверлом диаметром 6 мм с помощью шаблона для сверления, поставляемого со шкафом управления. Вставьте винты в крепежные отверстия и прочно затяните. Наденьте пластмассовый колпачок на каждый винт.

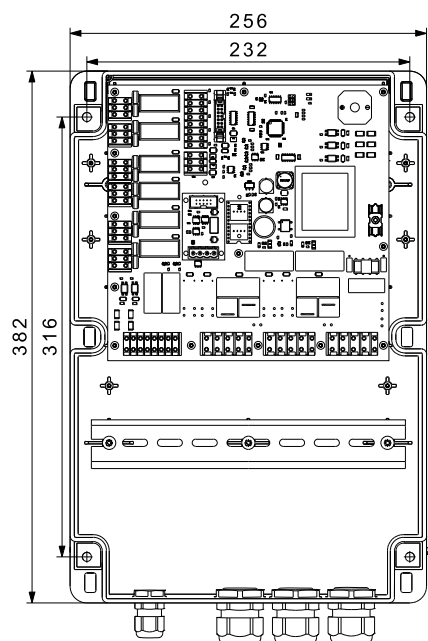


Рис. 24 Настенный монтаж шкафа управления

10.3 Электрические подключения



Предупреждение

Подключение шкафа управления LC 221 должно выполняться в соответствии с нормами и правилами, действующими для данной области применения оборудования.



Предупреждение

Перед тем, как открыть шкаф, отключите прибор от питания.

Рабочее напряжение и частота указаны на фирменной табличке шкафа управления. Убедитесь, что характеристики шкафа управления соответствуют параметрам используемого на месте монтажа источника электропитания.

Подключение всех кабелей/проводов выполняется с помощью кабельных вводов и прокладок (IP65).

Шкаф должен располагаться вблизи от розетки электропитания, так как в комплект поставки входит кабель электропитания длиной 1,5 м со штепсельной вилкой с защитным контактом для насосов с однофазным двигателем и со штепсельной частью электросоединителя CEE (Евростандарт) для насосов с трехфазным двигателем.

Максимальное значение тока запасного предохранителя указано на фирменной табличке шкафа управления.

Если в соответствии с нормами и правилами, действующими на месте монтажа и эксплуатации, требуется наличие внешнего сетевого выключателя, то такой выключатель должен быть установлен.

10.4 Настройки шкафа управления LC 221

Нужно задать только уровень пуска в соответствии с рабочим уровнем сборного резервуара на приеме.

Остальные значения предустановлены, но могут настраиваться при необходимости.

Выберите высоту всасывающего патрубка - 180, 250 или 315 мм над уровнем фундамента - с помощью кнопок и и нажмите кнопку , чтобы сохранить нужное значение.

Если всасывающий патрубок расположен на высоте в диапазоне между двумя указанными значениями, например 220 мм над уровнем фундамента, выберите ближайшее нижнее значение (180 мм). Теперь шкаф управления готов к работе в автоматическом режиме.

При необходимости следующие значения можно изменять:

Уровень пуска

Уровень пуска должен быть задан в соответствии с высотой всасывающего патрубка над уровнем фундамента (180, 250 и 315 мм). Уровни пуска и срабатывания сигнализации предустановлены.

Номинальный ток

Предустановленное значение соответствует номинальному току двигателя. Защита от блокировки предустановлена как значение перегрузки по току.

Запаздывание останова

Запаздывание останова увеличивает полезный объем и уменьшает количество остаточной воды в резервуаре, а также предотвращает гидроудар. Обратный клапан закрывается более мягко. Предустановленное значение 0.

Запаздывание пуска

Как правило, нет необходимости регулировать настройки насосной установки, установленной в плавучем доме или на понтоне. Предустановленное значение 0.

Запаздывание аварийного сигнала

Высокий временный приток может вызвать кратковременное срабатывание аварийной сигнализации высокого уровня жидкости. Данная ситуация может возникать при подключении фильтра обратной промывки от плавательного бассейна к насосной установке Multilift M.

Предустановленное значение 0.

Выбор датчика, калибровка и корректировка настроек

Данные подменю используются только в случае изменения типа датчика, так как датчики, установленные в насосной установке Multilift M, калибруются на заводе. Для получения более подробной информации читайте сервисную инструкцию.

Периодичность техобслуживания

Периодичность техобслуживания можно задать как 0, 3, 6 или 12 месяцев. Сигнал о необходимости техобслуживания будет высвечиваться на сервисном дисплее (без звукового сигнала).

Сброс аварийного сигнала

Можно настроить шкаф управления таким образом, чтобы он автоматически сбрасывал некоторые аварийные сигналы при устранении/исчезновении неисправности. Но как правило все аварийные сигналы необходимо задавать вручную.

См. раздел [8.4 Описание индикации неисправностей](#).
Предустановленное значение АВТОМАТ.

Возврат к заводским настройкам

Шкаф управления будет перезагружен, потребуется пусковая настройка. См. раздел [8.2 Меню настроек](#).

10.4.1 Внешняя сигнализация

Насосные установки зачастую устанавливаются ниже уровня подвала здания. Это самая низкая точка здания и дополнительное реле аварийного уровня можно установить снаружи насосной установки для определения затопления подвала вследствие утечек, притока грунтовых вод или разрыва водопроводной трубы.

Внешняя аварийная сигнализация подключается к реле уровня (230 В / 2 А) через клеммы 11, 12.

10.5 Схемы электрических подключений

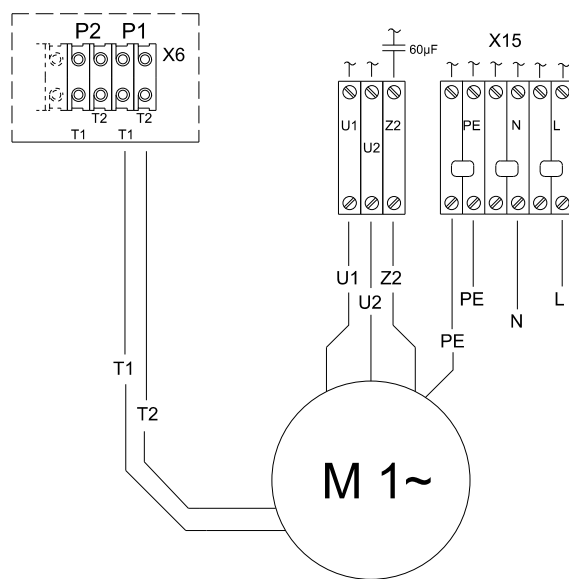
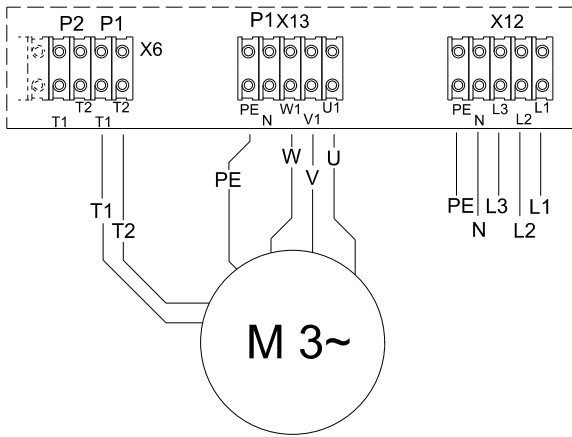
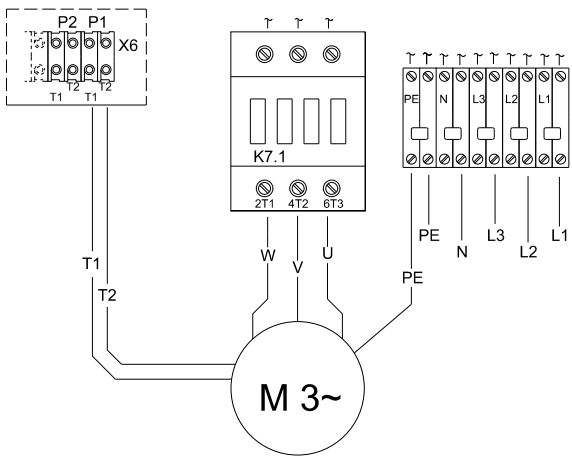


Рис. 25 Схема соединений для Multilift M.12.1.4 и M.15.1.4 с однофазным электродвигателем



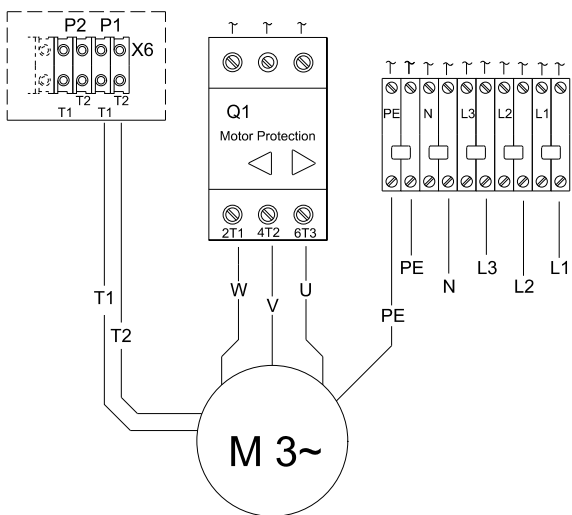
TM05 3456 1512

Рис. 26 Схема соединений для Multilift M.12.3.4 и M.15.3.4 с трехфазным электродвигателем



TM05 1942 4011

Рис. 27 Схема соединений для Multilift M.22.3.4 с трехфазным электродвигателем с контакторами



TM05 1943 4011

Рис. 28 Схема соединений для Multilift M.22.3.4, M.24.3.2, M.32.3.2 и M.38.3.2 с трехфазным электродвигателем с дополнительным автоматом защитного отключения

11. Ввод в эксплуатацию



Предупреждение

Перед началом работы на насосах для перекачивания жидкостей, которые могут быть признаны опасными для здоровья, необходимо тщательно прочистить насос, рабочую зону (колодец) и т.п. в соответствии с местными инструкциями.



Предупреждение

Перед тем как приступить к выполнению любых работ по подключению шкафа управления LC 221, насоса, колодца и т.д., необходимо убедиться в том, что электропитание выключено и не может произойти его случайное включение.

Перед вводом в эксплуатацию необходимо выполнить подключения и настройки в соответствии с разделами [10.3 Электрические подключения](#) и [10.4 Настройки шкафа управления LC 221](#).

Ввод в эксплуатацию должен производить персонал, имеющий соответствующее разрешение.

Порядок выполнения операций:

1. Проверьте все соединения.
2. Подключите штепсельную вилку к розетке электропитания и следуйте процедуре ввода в эксплуатацию шкафа управления.
Примечание: Загрузка шкафа управления займет 15 секунд. При первом подключении электропитания можно выбрать три значения уровня пуска (180, 250 или 315 мм над уровнем фундамента) в зависимости от расположения соответствующего отверстия в сборном резервуаре. Более того, нужно подтвердить предустановленные значения перегрузки по току и номинального тока двигателя. См. раздел [10.4 Настройки шкафа управления LC 221](#). Теперь шкаф управления готов к работе в автоматическом режиме (переключатель находится в положении АВТОМАТ).
3. Откройте задвижки на напорной и всасывающей линиях.
4. Активируйте санитарную установку, подключенную к подаче в Multilift M, и контролируйте повышение уровня воды в резервуаре до уровня пуска. Проконтролируйте процесс пуска и останова как минимум дважды.

Если кабель насоса был отключен от шкафа управления, например, с целью провести кабель через кабельный канал, проверьте направление вращения насоса. См. раздел [12.2 Электродвигатель](#).

Указание

12. Сервис и техническое обслуживание

Насосная установка Multilift M требует минимального технического обслуживания.

Предупреждение

Перед тем, как приступить к выполнению любых работ на насосах с использованием перекачиваемой жидкости, которая может представлять опасность для здоровья, необходимо тщательно промыть насосную установку чистой водой и слить всю жидкость из напорного трубопровода. После демонтажа промойте детали в воде. Убедитесь, что задвижка закрыта. Работы должны проводиться в соответствии с нормами и правилами, действующими на месте монтажа и эксплуатации.



Предупреждение

Перед тем как приступить к выполнению любых работ по подключению системы управления LC 221 и перед началом работ на насосной установке, убедитесь в том, что электропитание выключено и не может произойти его случайное включение.



В соответствии с EN 12056-4 насосные установки должны подвергаться проверке со следующей регулярной периодичностью:

- каждые 12 месяцев, при условии монтажа в доме на одну семью;
- каждые 6 месяцев, при условии монтажа в доме на несколько семей;
- каждые 3 месяца, при применении в офисных и промышленных помещениях.

Во время проверки необходимо соблюдать нормы и правила, действующие на месте монтажа и эксплуатации.

Такие периодические проверки насосной установки должен производить персонал, имеющий соответствующее разрешение, и наряду с другими работами включать в себя техобслуживание электрооборудования и механики.

Необходимо проверить следующее:

- **Входной и напорный патрубки**
Проверьте все соединения с насосной установкой на герметичность и наличие протечек. Необходимо исключить действие на сборный резервуар сил, обусловленных массой всасывающего, напорного и вентиляционного трубопроводов. Длинные участки трубопроводов, вентили и т.п. должны устанавливаться на опоры.
- **Потребляемая мощность**
Смотрите фирменную табличку.
- **Кабельный ввод**
Необходимо следить за тем, чтобы кабельный ввод был герметично изолирован от проникновения воды, а кабель не имел изломов и не был зажат.
- **Детали насоса**
Отвинтите восемь винтов, демонтируйте насос из резервуара и убедитесь в том, что вентиляционное отверстие в корпусе насоса не загрязнено. При возвращении насоса на место рекомендуется заменить кольцевое уплотнение между насосом и резервуаром. Выполните пробный пуск с чистой водой. В случае возникновения шумов, вибрации и отклонений от нормы при эксплуатации обратитесь в Grundfos.
- **Шариковые подшипники**
Проверить шум или заедание при вращении вала. Замените поврежденные шариковые подшипники. Капитальный ремонт насоса обычно необходим в тех случаях, когда обнаружено повреждение подшипников или при сбоях в работе электродвигателя. Такие работы должны выполняться силами изготовителя или в сертифицированной сервисной мастерской.

Промывка обратного клапана (при необходимости)

Порядок выполнения операций:

1. Закройте задвижки в напорном патрубке, а также во всасывающем патрубке (если он подключен) или осушите напорный патрубок, затянув дренажный винт на стороне обратного клапана. См. рис. 4.
2. Очистите обратный клапан через смотровую крышку. Замените прокладку в смотровой крышке при сборке обратного клапана.

12.1 Уход и техническое обслуживание механической части

- Удалите возможные отложения и/или шлам, образовавшиеся в сборном резервуаре.
- Прочистите всасывающий трубопровод насосной установки. Как правило, трубопровод забивается крупными твердыми включениями.
- Проверьте и замените прокладки соединений с клапанами и т.д.
- Проверьте резервуар на наличие трещин и деформации. Это может быть результатом ошибок при монтаже, вызвавших чрезмерные внутренние напряжения в резервуаре.

Примечание: Приведенный выше перечень работ не является исчерпывающим. Насосная установка может эксплуатироваться в условиях, требующих периодического проведения полномасштабного ухода и технического обслуживания.

12.2 Электродвигатель

Проверьте направление вращения насоса следующим образом:

- Отключите питание.
- Вывинтите проушину и гайку из крышки двигателя. См. рис. 29.
- Станет виден вал электродвигателя. См. рис. 30. Необходимо убедиться в свободном ходе ротора и рабочего колеса, повернув вал с помощью большой крестообразной отвертки.

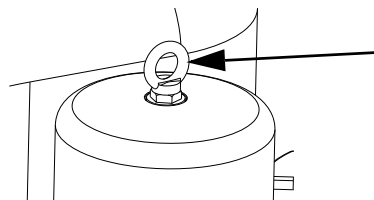


Рис. 29 Проушина

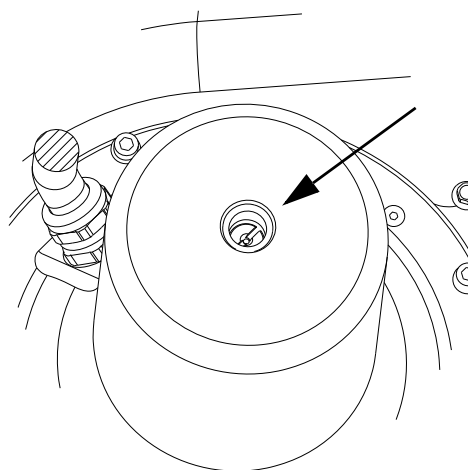


Рис. 30 Вал электродвигателя, вид сверху.

TM05 0338 1011

TM05 0338 1011

Если производился демонтаж насоса, при сборке не забудьте совместить вентиляционные отверстия насоса и резервуара. См. рис. 31 и 32.

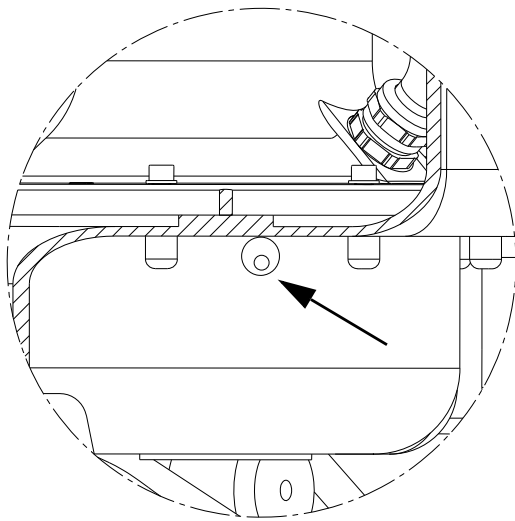
Внимание

Рис. 31 Вентиляционные отверстия в корпусе насоса и сборном резервуаре

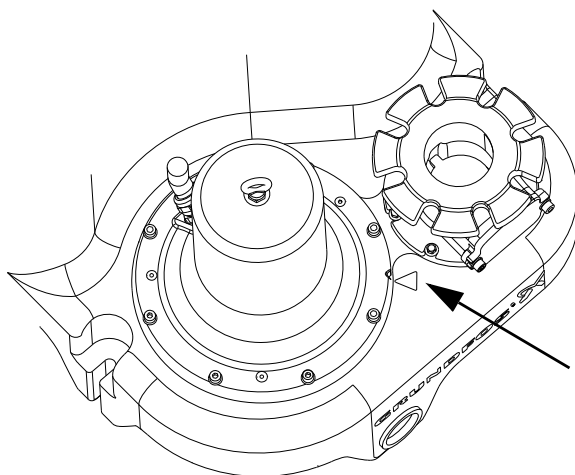


Рис. 32 Метки совмещения на резервуаре и фланце насоса

12.3 Уход и техническое обслуживание электрооборудования

- Проверьте прокладки передней панели шкафа управления LC 221 и кабельных вводов.
- Проверьте кабельные соединения.
- Проверьте функционирование модулей системы управления.
- Проверьте и промойте датчик контроля уровня. См. раздел 12.4 *Промывка датчика контроля уровня*.
- Если шкаф управления LC 221 находится в условиях особо влажной среды в подвале, рекомендуется проверить клеммы печатной платы на предмет отсутствия возможных следов коррозии. В стандартных установках контакты устройства рассчитаны на работу в течение нескольких лет и не требуют какой-либо проверки.
- Замените батарею на 9 Вольт во время ежегодного техобслуживания.

Приведенный выше перечень работ не является исчерпывающим. LC 221 может эксплуатироваться в условиях, требующих периодического проведения полномасштабного ухода и технического обслуживания.

Указание

12.4 Промывка датчика контроля уровня

1. Переведите переключатель режимов эксплуатации ВКЛ-ВЫКЛ-АВТОМАТ в положение ВЫКЛ (○). См. раздел 8. *Эксплуатация шкафа управления LC 221*.
2. Ослабьте крышку с резьбой, повернув её против часовой стрелки. Смотрите рис. 33.
3. Осторожно выньте трубку с датчиком из сборного резервуара. Не вынимайте датчик за пневматическую трубку.
4. Проверьте трубку и уловитель конденсата под крышкой на наличие отложений на поверхности и внутри. См. раздел 7.1.6 *Датчик контроля уровня*.
5. Удалите все отложения. При необходимости отсоедините пневматическую трубку от шкафа управления и промойте трубку чистой водой под низким напором.
6. Закрепите трубку, закрутив крышку на резервуаре. Подсоедините пневматическую трубку к шкафу управления.
7. Проверьте датчик, сделав пробный запуск Multilift M.

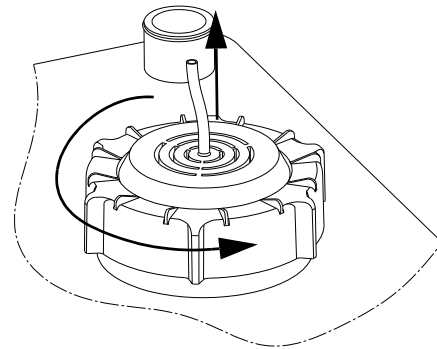


Рис. 33 Удаление трубки датчика

12.5 Загрязненная насосная установка или загрязненные детали

Предупреждение



Если насосная установка Multilift применялся для перекачивания ядовитых или опасных для здоровья людей жидкостей, то такой насос будет классифицироваться как загрязненный.

Если фирма Grundfos привлекается для проведения техобслуживания, то необходимо связаться с фирмой Grundfos для сообщения подробной информации о перекачиваемой жидкости и т.п. до того момента, как насосная установка будет возвращена на фирму для техобслуживания. В противном случае компания Grundfos может отказаться принять на техобслуживание насосную установку.

Насосные установки, которые контактировали с перекачиваемой жидкостью, перед возвратом в Grundfos для техобслуживания должны тщательно промываться.

Возможные расходы, связанные с возвратом насосной установки, несет заказчик.

Тем не менее, если насос применялся для перекачивания ядовитых или опасных для здоровья людей жидкостей, то любая заявка на техобслуживание (независимо от того, кем оно будет выполняться) должна сопровождаться подробной информацией о перекачиваемой жидкости.

13. Обнаружение и устранение неисправностей

Предупреждение



Перед тем, как приступить к выполнению любых работ на насосных установках с использованием перекачиваемой жидкости, которая может представлять опасность для здоровья, необходимо тщательно промыть насосную установку чистой водой и слить всю жидкость из напорного трубопровода. После демонтажа промойте детали в воде. Убедитесь, что задвижка закрыта. Работы должны проводиться в соответствии с нормами и правилами, действующими на месте монтажа и эксплуатации.

Перед тем как приступить к выполнению любых работ по подключению шкафа управления LC 221 и перед началом работ на насосной установке, убедитесь в том, что электропитание выключено и не может произойти его случайное включение.

Неисправность	Причина	Устранение неисправности
1. Насос не работает.	a) Отсутствует электропитание. Все световые индикаторы отключены. При наличии аккумуляторной батареи бесперебойного питания: См. раздел 7.2 Шкаф управления LC 221 .	Подключите питание, либо дождитесь подключения электроэнергии. Во время отключения электроэнергии опорожните сборный резервуар с помощью диафрагменного насоса.
	b) Переключатель ВКЛ-ВЫКЛ-АВТОМАТ находится в положении ВЫКЛ (○), смотрите раздел 8. Эксплуатация шкафа управления LC 221 .	Переведите переключатель режимов эксплуатации ВКЛ-ВЫКЛ-АВТОМАТ в положение ВКЛ () или АВТО (○).
	c) Перегорели предохранители контура управления.	Проверьте и устраните причину. Замените предохранители контура управления.
	d) Автомат защитного отключения электродвигателя отключил насос (только для тех случаев, когда установлен автомат защитного отключения). Мигают красный световой индикатор неисправности и символ насоса на дисплее. На дисплее высветится индикация неисправности RELAY, код ошибки F018.	Проверьте насос и сборный резервуар, а также настройку автомата защитного отключения электродвигателя. Если насос засорился - прочистите насос. Если настройки автомата защитного отключения электродвигателя заданы неверно, задайте правильные настройки (см. фирменную табличку).
	e) Кабель электродвигателя/электропитания поврежден или соединение ослабло.	Проверьте кабель электродвигателя и электропитания. Замените кабель или закрепите соединение при необходимости.
	f) На дисплее высветится индикация неисправности SENSOR, код ошибки F005.	Проверьте датчик (см. раздел 12.4 Промывка датчика контроля уровня) и снова запустите насос. Проверьте кабель и подключение к плате системы управления. Если продолжает поступать неправильный сигнал, пожалуйста, обратитесь в сервисный центр Grundfos.
	g) Неисправность либо в модуле печатной платы, либо в ЖК плате.	Замените печатную плату, либо ЖК плату.

2. Насос запускается и останавливается слишком часто даже при отсутствии притока.	<p>a) Неисправность датчика контроля уровня. Поступает неправильный сигнал от датчика.</p> <p>b) Активирована защита времени работы, мигают символы насоса и времени, мигает красный световой индикатор, на дисплее высвечивается код ошибки F011. Насос работает дольше 3 минут, защитная программа шкафа управления остановит насос на 3 минуты и снова запустит его после охлаждения. Работа продолжится в соответствии с данным профилем до тех пор, пока сигнал остановки от датчика не вернет насос к нормальному режиму работы. Примечание: Стандартный рабочий цикл - до 20 секунд, в зависимости от рабочей точки и полезного объема резервуара.</p>	<p>Очистите датчик (см. раздел 12.4 Промывка датчика контроля уровня).</p> <p>Убедитесь, что напорный клапан открыт. Проверьте вентилируемость корпуса насоса. Если вентиляционное отверстие засорилось - прочистите его. См. рис. 31.</p>
	<p>c) Термовыключатель электродвигателя отключил насос. Мигают символы насоса и термовыключателя на дисплее, постоянно горит красный световой индикатор неисправности. На дисплее высветится индикация неисправности TEMP, код ошибки F007.</p>	<p>Дайте насосу остыть. После охлаждения насос будет автоматически запускаться, если только не была выполнена установка шкафа управления LC 221 для повторного запуска вручную. См. раздел 10.4 Настройки шкафа управления LC 221. В таком случае переключатель режимов эксплуатации ВКЛ-ВЫКЛ-АВТОМАТ необходимо кратковременно перевести в положение ВЫКЛ (○).</p> <p>Проверьте параметры притока и обратный клапан. Существует небольшая вероятность протечки обратного клапана, жидкость из напорного патрубка может вытекать обратно.</p> <p>Большое количество пусков без охлаждения в течение продолжительного времени может привести к срабатыванию термовыключателя. Согласно режима работы S3. См. раздел 14. Технические данные.</p> <p>См. также раздел 12.4 Промывка датчика контроля уровня.</p>
3. Периодически насос запускается без какой-либо явной причины.	<p>a) Рабочее испытание каждые 24 часа.</p>	<p>Действия не требуются. Функция безопасности предотвращает заедание уплотнение вала.</p>

14. Технические данные

14.1 Насосная установка

Масса:	В зависимости от исполнения. См. фирменные таблички.
Диапазон температуры:	0-40 °С Кратковременно до +60 °С (максимум на 5 минут в час).
Условия затопления:	Максимум 2 м на 7 дней
Уровень звукового давления:	< 70 дБ(А) в соответствии с EN 12050-1 и Директивой Совета Евросоюза 2006/42/ЕС "О безопасности машин и механизмов"

14.1.1 Сборный резервуар

Резервуар	
Материал:	РЕ, полиэтилен
Аналоговый датчик	
Напряжение питания:	12 В
Выход сигнала:	0-5 В

14.1.2 Насос

Двигатель	
Частота сети:	50 Гц
Класс изоляции:	F (155 °С)
Тип рабочего колеса:	Полуоткрытое, с режущим механизмом
Класс защиты:	IP68
Диапазон рН:	4-10
Пуск/час:	Максимум 60
Максимальная плотность жидкости:	1100 кг/м ³

Деталь	Материал
Корпус насоса:	Чугун
Рабочее колесо:	Luganyl
Вал насоса:	Нержавеющая сталь, DIN W.-Nr. 1.4301
Кабель электродвигателя:	Неопрен
Кольцевые уплотнения:	Бутадиен-нитрильный каучук

14.2 Шкаф управления LC 221

Шкаф управления	
Возможное напряжение питания, номинальное напряжение:	1 x 230 В, 3 x 230 В, 3 x 400 В
Допустимые отклонения напряжения для LC 221:	- 10 %/+ 6 % номинального напряжения
Частота сети для LC 221:	50/60 Гц
Заземление системы электропитания:	Для систем TN
Потребляемая мощность шкафа управления:	7 Вт
Предохранитель контура управления:	Предохранитель с плавкой вставкой: 100 мА / 250 В / 20 мм x Ø5
Температура окружающей среды:	Во время работы: от 0 до +40 °С (избегать попадания прямых солнечных лучей) При хранении: от -30 до +60 °С
Класс защиты:	IP56
Беспотенциальные контакты:	НО/НЗ с макс. 250 В/2 А
Ввод внешнего сброса:	230 В

Шкаф LC 221

Габаритные размеры:	Высота = 390 мм Ширина = 262 мм Глубина = 142 мм
Материал:	ABS (акрилонитрил-бутадиен-стирол)
Масса:	В зависимости от исполнения. Смотрите фирменную табличку

Multilift M	Рабочий режим	Напряжение [В]	Мощность P1 / P2 [кВт]	I _{1/1} / I _{пуск} [А]	об/мин [мин ⁻¹]	Число полюсов	Тип штекера		
M.12.1.4	S3 -40 %, 1 мин.	1 x 230 В	1,9 / 1,4	9 / 39	1430	4	Schuko		
M.12.3.4		3 x 400 В	1,8 / 1,5	3,7 / 19			CEE 3P+N+E, 16 А		
M.15.1.4		1 x 230 В	2,3 / 1,7	10,1 / 39			Schuko		
M.15.3.4	S3 -50 %, 1 мин.	3 x 400 В	2,3 / 1,8	4 / 19	1410	4	CEE 3P+N+E, 16 А		
M.22.3.4		3 x 230 В	2,8 / 2,3	10,2 / 51,5			1430	4	CEE 3P+E 16 А
M.22.3.4		3 x 400 В		5,5 / 29,7					CEE 3P+N+E, 16 А
M.24.3.2		3 x 230 В	3,1 / 2,6	9,7 / 88,7			2920	2	CEE 3P+E 16 А
M.24.3.2		3 x 400 В		5,5 / 39					CEE 3P+N+E, 16 А
M.32.3.2		3 x 230 В	4,0 / 3,4	13 / 88,7			2920	2	CEE 3P+E 16 А
M.32.3.2	3 x 400 В	6,7 / 39		CEE 3P+N+E, 16 А					
M.38.3.2	S3 -40 %, 1 мин.	3 x 230 В	4,6 / 3,9	13 / 88,7	2880	2	CEE 3P+E 16 А		
M.38.3.2		3 x 400 В		7,5 / 39			CEE 3P+N+E, 16 А		

14.3 Рабочие характеристики

Графики характеристик предназначены для использования только в качестве руководящих материалов и *не должны* рассматриваться как гарантируемые изготовителем характеристики. Допуски соответствуют стандарту ISO 9906, приложение А.

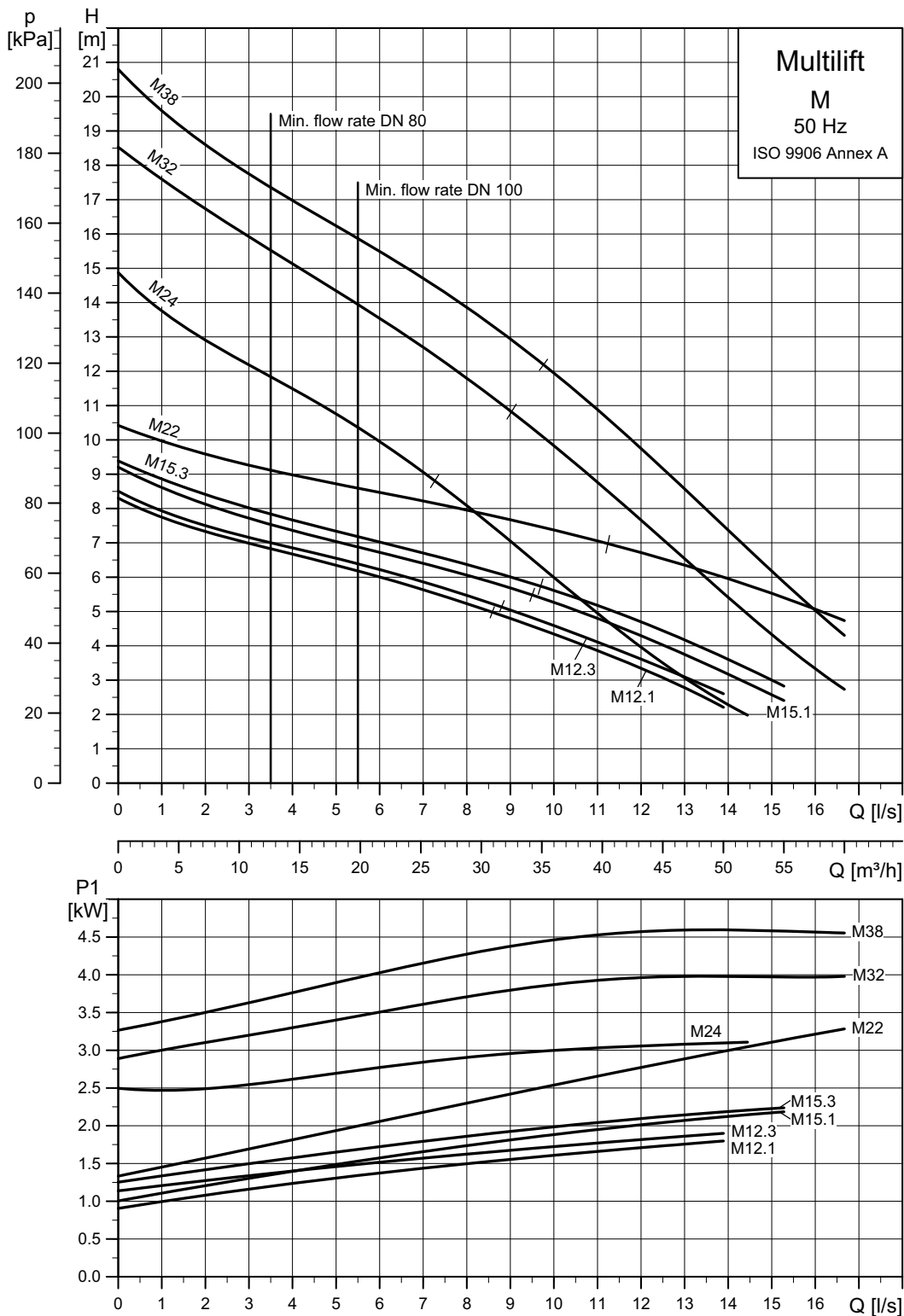


Рис. 34 Рабочие характеристики

T.M05 1286 2611

15. Утилизация отходов

Основным критерием предельного состояния является:

1. отказ одной или нескольких составных частей, ремонт или замена которых не предусмотрены;
2. увеличение затрат на ремонт и техническое обслуживание, приводящее к экономической нецелесообразности эксплуатации.

Данное изделие, а также узлы и детали должны собираться и утилизироваться в соответствии с требованиями местного законодательства в области экологии.

16. Гарантии изготовителя

Специальное примечание для Российской Федерации:

Срок службы оборудования составляет 10 лет.

Предприятие-изготовитель:

Концерн "GRUNDFOS Holding A/S"

Poul Due Jensens Vej 7, DK-8850 Bjerringbro, Дания

* точная страна изготовления указана на фирменной табличке.

По всем вопросам на территории РФ просим обращаться:

ООО "Грундфос"

РФ, 109544, г. Москва, ул. Школьная, д. 39

Телефон +7 (495) 737-30-00

Факс +7 (495) 737-75-36.

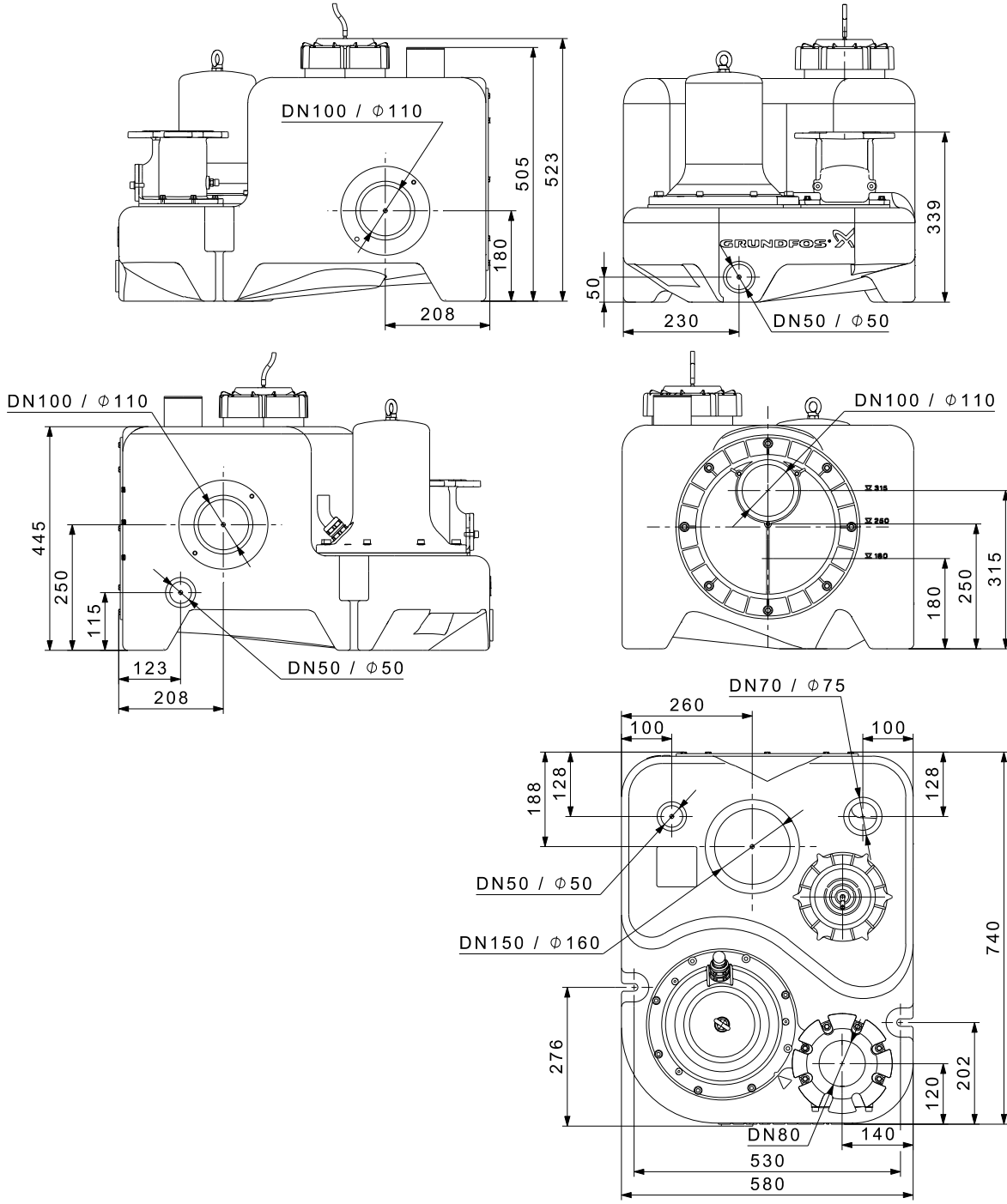
На все оборудование предприятие-изготовитель предоставляет гарантию 24 месяца со дня продажи. При продаже оборудования, покупателю выдается Гарантийный талон. Условия выполнения гарантийных обязательств см. в Гарантийном талоне.

Условия подачи рекламаций

Рекламации подаются в Сервисный центр Grundfos (адреса указаны в Гарантийном талоне), при этом необходимо предоставить правильно заполненный Гарантийный талон.

Возможны технические изменения.

Fig. A - Dimensional sketches - M



TM05 0440 1011

GB: EC declaration of conformity

We, Grundfos, declare under our sole responsibility that the products M, to which this declaration relates, are in conformity with these Council directives on the approximation of the laws of the EC member states:

BG: EC декларация за съответствие

Ние, фирма Grundfos, заявяваме с пълна отговорност, че продуктите M, за които се отнася настоящата декларация, отговарят на следните указания на Съвета за уеднаквяване на правните разпоредби на държавите членки на ЕС:

CZ: ES prohlášení o shodě

My firma Grundfos prohlašujeme na svou plnou odpovědnost, že výrobky M, na něž se toto prohlášení vztahuje, jsou v souladu s ustanoveními směrnice Rady pro sblížení právních předpisů členských států Evropského společenství v oblastech:

DK: EF-overensstemmelseserklæring

Vi, Grundfos, erklærer under ansvar at produkterne M som denne erklæring omhandler, er i overensstemmelse med disse af Rådets direktiver om indbyrdes tilnærmelse til EF-medlemsstaternes lovgivning:

DE: EG-Konformitätserklärung

Wir, Grundfos, erklären in alleiniger Verantwortung, dass die Produkte M, auf die sich diese Erklärung bezieht, mit den folgenden Richtlinien des Rates zur Angleichung der Rechtsvorschriften der EU-Mitgliedsstaaten übereinstimmen:

EE: EL vastavusdeklaratsioon

Meie, Grundfos, deklareerime enda ainuvastutusel, et tooted M, mille kohta käesolev juhend käib, on vastavuses EÜ Nõukogu direktiividega EMÜ liikmesriikide seaduste ühitamise kohta, mis käsitlevad:

GR: Δήλωση συμμόρφωσης CE

Εμείς, η Grundfos, δηλώνουμε με αποκλειστικά δική μας ευθύνη ότι τα προϊόντα M στα οποία αναφέρεται η παρούσα δήλωση, συμμορφώνονται με τις εξής Οδηγίες του Συμβουλίου περί προσέγγισης των νομοθεσιών των κρατών μελών της ΕΕ:

ES: Declaración CE de conformidad

Nosotros, Grundfos, declaramos bajo nuestra entera responsabilidad que los productos M, a los cuales se refiere esta declaración, están conformes con las Directivas del Consejo en la aproximación de las leyes de los Estados Miembros del EM:

FR: Déclaration de conformité CE

Nous, Grundfos, déclarons sous notre seule responsabilité, que les produits M, auxquels se réfère cette déclaration, sont conformes aux Directives du Conseil concernant le rapprochement des législations des Etats membres CE relatives aux normes énoncées ci-dessous :

HR: EZ izjava o usklađenosti

Mi, Grundfos, izjavljujemo pod vlastitom odgovornošću da je proizvod M, na koji se ova izjava odnosi, u skladu s direktivama ovog Vijeća o usklađivanju zakona država članica EU:

IT: Dichiarazione di conformità CE

Grundfos dichiara sotto la sua esclusiva responsabilità che i prodotti M, ai quali si riferisce questa dichiarazione, sono conformi alle seguenti direttive del Consiglio riguardanti il riavvicinamento delle legislazioni degli Stati membri CE:

KZ: EO сәйкестік туралы мәлімдеме

Біз, Grundfos компаниясы, барлық жауапкершілікпен, осы мәлімдемеге қатысты болатын M бұйымдары EO мүше елдерінің заң шығарушы жарлықтарын үндестіру туралы мына Еуроодақ Кеңесінің жарлықтарына сәйкес келетіндігін мәлімдейміз:

LV: EK paziņojums par atbilstību prasībām

Sabiedrība GRUNDFOS ar pilnu atbildību dara zināmu, ka produkti M, uz kuriem attiecas šis paziņojums, atbilst šādām Padomes direktīvām par tuvināšanos EK dalībvalstu likumdošanas normām:

LT: EB atitikties deklaracija

Mes, Grundfos, su visa atsakomybe pareiškiame, kad gaminiai M, kuriems skirta ši deklaracija, atitinka šias Tarybos Direktyvas dėl Europos Ekonominės Bendrijos šalių narių įstatymų suderinimo:

HU: EK megfelelősegi nyilatkozat

Mi, a Grundfos, egyedüli felelősséggel kijelentjük, hogy a M termékek, amelyekre jelen nyilatkozik vonatkozik, megfelelnek az Európai Unió tagállamainak jogi irányelveit összehangoló tanács alábbi előírásainak:

NL: EC overeenkomstigheidsverklaring

Wij, Grundfos, verklaren geheel onder eigen verantwoordelijkheid dat de producten M waarop deze verklaring betrekking heeft, in overeenstemming zijn met de Richtlijnen van de Raad in zake de onderlinge aanpassing van de wetgeving van de EG Lidstaten betreffende:

UA: Свідчення про відповідність вимогам ЄС

Компанія Grundfos заявляє про свою виключну відповідальність за те, що продукти M, на які поширюється дана декларація, відповідають таким рекомендаціям Ради з уніфікації правових норм країн - членів ЄС:

PL: Deklaracja zgodności WE

My, Grundfos, oświadczamy z pełną odpowiedzialnością, że nasze wyroby M, których deklaracja niniejsza dotyczy, są zgodne z następującymi wytycznymi Rady d/s ujednoczenia przepisów prawnych krajów członkowskich WE:

PT: Declaração de conformidade CE

A Grundfos declara sob sua única responsabilidade que os produtos M, aos quais diz respeito esta declaração, estão em conformidade com as seguintes Directivas do Conselho sobre a aproximação das legislações dos Estados Membros da CE:

RU: Декларация о соответствии ЕС

Мы, компания Grundfos, со всей ответственностью заявляем, что изделия M, к которым относится настоящая декларация, соответствуют следующим Директивам Совета Евросоюза об унификации законодательных предписаний стран-членов ЕС:

RO: Declarație de conformitate CE

Noi, Grundfos, declarăm pe propria răspundere că produsele M, la care se referă această declarație, sunt în conformitate cu aceste Directive de Consiliu asupra armonizării legilor Statelor Membre CE:

SK: Prehlásenie o konformite EÚ

My firma Grundfos prehlasujeme na svoju plnú zodpovednosť, že výrobky M, na ktoré sa toto prehlásenie vzťahuje, sú v súlade s ustanovením smernice Rady pre zblíženie právnych predpisov členských štátov Európskeho spoločenstva v oblastiach:

SI: ES izjava o skladnosti

V Grundfosu s polno odgovornostjo izjavljamo, da so naši izdelki M, na katere se ta izjava nanaša, v skladu z naslednjimi direktivami Sveta o približevanju zakonodaje za izenačevanje pravnih predpisov držav članic ES:

RS: EC deklaracija o konformitetu

Mi, Grundfos, izjavljujemo pod vlastitom odgovornošću da je proizvod M, na koji se ova izjava odnosi, u skladu sa direktivama Saveta za usklađivanje zakona država članica EU:

FI: EY-vaatimustenmukaisuusvakuutus

Me, Grundfos, vakuutamme omalla vastuullamme, että tuotteet M, joita tämä vakuutus koskee, ovat EY:n jäsenvaltioiden lainsäädännön yhdenmukaistamiseen Euroopan neuvoston direktiivien vaatimusten mukaisia seuraavasti:

SE: EG-försäkran om överensstämmelse

Vi, Grundfos, försäkrar under ansvar att produkterna M, som omfattas av denna försäkran, är i överensstämmelse med rådets direktiv om inbördes närmande till EU-medlemsstaternas lagstiftning, avseende:

TR: EC uygunluk bildirgesi

Grundfos olarak bu beyannameye konu olan M ürünlerinin, AB Üyesi Ülkelerin kanunlarını birbirine yaklaştırma üzerine Konsey Direktifleriyle uyumlu olduğunun yalnızca bizim sorumluluğumuz altında olduğunu beyan ederiz:

CN: EC 产品合格声明书

我们格兰富在我们的全权责任下声明，产品 M，即该合格证所指之产品，符合欧共体使其成员国法律趋于一致的以下欧共理事会指令：

- Machinery Directive (2006/42/EC).
Standard used:
EN ISO 12100.
- Low Voltage Directive (2006/95/EC).
Standards used:
EN 60335-1 (VDE 0700-1):2010-11,
EN 60335-1:2002+A11+A1+A12+A2+A13+A14:2010,
EN 60335-2-41 (VDE 0700-41):2010-11,
EN 60335-2-41:2003+A1:2004+A2:2010.
- EMC Directive (2004/108/EC).
Standards used:
EN 61000-6-2:2005,
EN 61000-6-3:2007,
EN 61326-1:2006.

This EC declaration of conformity is only valid when published as part of the Grundfos installation and operating instructions (publication number 98127055 1214).

Bjerringbro, 15th June 2012



Svend Aage Kaae
Technical Director
Grundfos Holding A/S
Poul Due Jensens Vej 7
8850 Bjerringbro, Denmark

Person authorised to compile technical file and
empowered to sign the EC declaration of conformity.



Декларация о соответствии на территории РФ

Комплектные канализационные насосные установки типа Multilift (серии M, MOG, MDG, MD, MLD, MD1, MDV, MSS) сертифицированы на соответствие требованиям Технического регламента о безопасности машин и оборудования (Постановление правительства РФ от 15.09.2009 №753).

Декларация о соответствии:

№ Д-ДК.АИ30.В.01855, срок действия до 03.02.2018г.

Истра, 1 февраля 2013 г.

Касаткина В. В.

Руководитель отдела качества,
экологии и охраны труда
ООО Грундфос Истра, Россия
143581, Московская область,
Истринский район,
дер. Лешково, д.188

Декларация о рабочих характеристиках

GB:**EU declaration of performance in accordance with Annex III of Regulation (EU) No 305/2011 (Construction Product Regulation)**

1. Unique identification code of the product type:
– EN 12050-1.
2. Type, batch or serial number or any other element allowing identification of the construction product as required pursuant to Article 11(4):
– Multilift M lifting stations marked with EN 12050-1 on the nameplate.
3. Intended use or uses of the construction product, in accordance with the applicable harmonised technical specification, as foreseen by the manufacturer:
– Lifting stations for pumping of wastewater containing faecal matter marked with EN 12050-1 on the nameplate.
4. Name, registered trade name or registered trade mark and contact address of the manufacturer as required pursuant to Article 11(5):
– Grundfos Holding A/S
Poul Due Jensens Vej 7
8850 Bjerringbro
Denmark.
5. NOT RELEVANT.
6. System or systems of assessment and verification of constancy of performance of the construction product as set out in Annex V:
– System 3.
7. In case of the declaration of performance concerning a construction product covered by a harmonised standard:
– TÜV Rheinland LGA Products GmbH, identification number: 0197. Performed test according to EN 12050-1 under system 3. (description of the third party tasks as set out in Annex V)
– Certificate number: LGA-Certificate No 7310150. Type-tested and monitored.
8. NOT RELEVANT.
9. Declared performance:
The products covered by this declaration of performance are in compliance with the essential characteristics and the performance requirements as described in the following:
– Standards used: EN 12050-1:2001.
10. The performance of the product identified in points 1 and 2 is in conformity with the declared performance in point 9.

BG:**Декларация на ЕС за изпълнение съгласно Анекс III на регламент (ЕС) № 305/2011 (Регламент за строителните продукти)**

1. Уникален идентификационен код на типа продукт:
– EN 12050-1.
2. Типов, партиден или сериен номер на всеки друг елемент, позволяващ идентификация на строителния продукт, изисквана съгласно Член 11(4):
– Повдигателни станции Multilift M, означени с EN 12050-1 на табелата с данни.
3. Употреба или употреби по предназначение на строителния продукт, в съответствие с приложимата хармонизирана техническа спецификация, както е предвидено от производителя:
– Повдигателни станции за изпомпване на отпадни води, съдържащи фекални вещества, означени с EN 12050-1 на табелата с данни.
4. Име, запазено търговско име или запазена търговска марка и адрес за контакт на производителя, както се изисква съгласно Член 11(5):
– Grundfos Holding A/S
Poul Due Jensens Vej 7
8850 Bjerringbro
Дания.
5. НЕ СЕ ОТНАСЯ ЗА СЛУЧАЯ.
6. Система или системи за оценка и проверка на устойчивостта на изпълнението на строителния продукт, както е изложено в Анекс V:
– Система 3.
7. В случай на декларация за изпълнение, отнасяща се за строителен продукт, който попада в обсега на хармонизиран стандарт:
– TÜV Rheinland LGA Products GmbH, идентификационен номер: 0197.
Изпълнен тест в съответствие с EN 12050-1 съгласно система 3. (описание на задачи на трети лица, както е изложено в Анекс V)
– Номер на сертификат: LGA сертификат № 7310150. Тестван за тип и наблюдаван.
8. НЕ СЕ ОТНАСЯ ЗА СЛУЧАЯ.
9. Декларирано изпълнение:
Продуктите, предмет на тази декларация за изпълнение, са в съответствие с основните характеристики и изисквания за изпълнение, описани по-долу:
– Приложени стандарти: EN 12050-1:2001.
10. Изпълнението на продукта, посочен в точки 1 и 2, е в съответствие с декларираното изпълнение в точка 9.

CZ:**Prohlášení o vlastnostech EU v souladu s Dodatkem III předpisu (EU) č. 305/2011 (Předpis pro stavební výrobky)**

1. Jedinečný identifikační kód typu výrobku:
– EN 12050-1.
2. Typ, dávka nebo výrobní číslo nebo jakýkoliv prvek umožňující identifikaci stavebního výrobku podle požadavku Článku 11(4):
– Čerpací stanice Multilift M s označením 12050-1 na typovém štítku.
3. Zamýšlená použití stavebního výrobku v souladu s příslušnou harmonizovanou technickou specifikací výrobce:
– Čerpací stanice odpadních vod s fekáliemi s označením EN 12050-1 na typovém štítku.
4. Název, registrovaný obchodní název nebo registrovaná ochranná známka a kontaktní adresa výrobce podle požadavku Článku 11(5):
– Grundfos Holding A/S
Poul Due Jensens Vej 7
8850 Bjerringbro
Dánsko.
5. NESOUVISÍ.
6. Systém nebo systémy posuzování a ověřování stálosti vlastností stavebního výrobku podle ustanovení Dodatku V:
– Systém 3.
7. V případě prohlášení o vlastnostech stavebního výrobku zahrnutého v harmonizované normě:
– TÜV Rheinland LGA Products GmbH, identifikační číslo: 0197.
Proveden test podle EN 12050-1 v systému 3.
(popis úkolů třetí strany podle ustanovení Dodatku V)
– Číslo certifikátu: Certifikát LGA č. 7310150. Typ testován a monitorován.
8. NESOUVISÍ.
9. Prohlašované vlastnosti:
Výrobky uvedené v tomto Prohlášení o vlastnostech jsou v souladu se základními charakteristikami a požadavky na vlastnosti, jak je popsáno níže:
– Použité normy: EN 12050-1:2001.
10. Vlastnosti výrobku uvedeného v bodech 1 a 2 v souladu s prohlašovanými vlastnostmi v bodě 9.

DK:**EU-ydeevnedeklaration i henhold til bilag III af forordning (EU) nr. 305/2011 (Byggevareforordningen)**

1. Varetypens unikke identifikationskode:
– EN 12050-1.
2. Type-, parti- eller serienummer eller en anden form for angivelse ved hjælp af hvilken byggevaren kan identificeres som krævet i henhold til artikel 11, stk. 4:
– Multilift M-beholderanlæg der er mærket med EN 12050-1 på typeskiltet.
3. Byggevarens tilsigtede anvendelse eller anvendelser i overensstemmelse med den gældende harmoniserede tekniske specifikation som påtænkt af fabrikanten:
– Beholderanlæg til pumpning af spildevand med fækalier der er mærket med EN 12050-1 på typeskiltet.
4. Fabrikantens navn, registrerede firmabetejgnelse eller registrerede varemærke og kontaktsadresse som krævet i henhold til artikel 11, stk. 5:
– Grundfos Holding A/S
Poul Due Jensens Vej 7
8850 Bjerringbro
Danmark.
5. IKKE RELEVANT.
6. Systemet eller systemerne til vurdering og kontrol af at byggevarens ydeevne er konstant, jf. bilag V:
– System 3.
7. Hvis ydeevnedeklarationen vedrører en byggevare der er omfattet af en harmoniseret standard:
– TÜV Rheinland LGA Products GmbH, identifikationsnummer: 0197.
Udført test i henhold til EN 12050-1 efter system 3 (beskrivelse af tredjepartsopgaverne, jf. bilag V).
– Certifikatnummer: LGA-certifikat nr. 7310150. Typetestet og overvåget.
8. IKKE RELEVANT.
9. Deklareret ydeevne:
De produkter der er omfattet af denne ydeevnedeklaration, er i overensstemmelse med de væsentlige egenskaber og ydelseskrav der er beskrevet i følgende:
– Anvendte standarder: EN 12050-1:2001.
10. Ydeevnen for den byggevare der er anført i punkt 1 og 2, er i overensstemmelse med den deklarerede ydeevne i punkt 9.

DE:

**EU-Leistungserklärung gemäß Anhang III der Verordnung
(EU) Nr. 305/2011
(Bauprodukte-Verordnung)**

1. Einmalige Kennnummer des Produkttyps:
– EN 12050-1.
2. Typ, Charge, Seriennummer oder jedes andere Element, das eine Identifizierung des Bauprodukts erlaubt, wie in Artikel 11 (4) vorgeschrieben.
– Hebeanlagen Multilift M, auf dem Typenschild mit EN 12050-1 gekennzeichnet.
3. Verwendungszweck oder Verwendungszwecke des Bauprodukts, gemäß den geltenden harmonisierten technischen Spezifikationen, wie vom Hersteller vorgesehen:
– Hebeanlagen für die Förderung von fäkalienhaltigem Abwasser, auf dem Typenschild mit EN 12050-1 gekennzeichnet.
4. Es Warenzeichen und Kontaktanschrift des Herstellers, wie in Artikel 11(5) vorgeschrieben.
– Grundfos Holding A/S
Poul Due Jensens Vej 7
8850 Bjerringbro
Dänemark
5. NICHT RELEVANT.
6. System oder Systeme zur Bewertung und Überprüfung der Leistungsbeständigkeit des Bauprodukts gemäß Anhang V:
– System 3.
7. Bei der Leistungserklärung bezüglich eines von einer harmonisierten Norm erfassten Bauprodukts:
– TÜV Rheinland LGA Products GmbH, Kennnummer: 0197.
Vorgenommene Prüfung gemäß EN 12050-1 unter Anwendung von System 3.
(Beschreibung der Aufgaben von unabhängigen Dritten gemäß Anhang V)
– Zertifikatnummer: LGA-Zertifikatnr. 7310150. Typgeprüft und überwacht.
8. NICHT RELEVANT.
9. Erklärte Leistung:
Die von dieser Leistungserklärung erfassten Produkte entsprechen den grundlegenden Charakteristika und Leistungsanforderungen, wie im Folgenden beschrieben:
– Angewendete Normen: EN 12050-1:2001.
10. Die Leistung des in Punkt 1 und 2 genannten Produkts entspricht der in Punkt 9 erklärten Leistung.

EE:

**EU toimivusdeklaratsioon on kooskõlas EU normatiivi nr.
305/2011 Lisa III
(Ehitustootete normid)**

1. Toote tüübi ainulaadne identifitseerimis kood:
– EN 12050-1.
2. Tüübi-, partii- või tootenumber või mõni teine element mis võimaldab kindlaks teha, et ehitustoodete vastab artikli 11(4):
– Multilift M heitvee pumplad on andmeplaadil tähistatud EN 12050-1.
3. Ehitustooted on ettenähtud kasutamiseks vastavalt tootja poolt etteantud kasutusala järgides tehnilisi ettekirjutusi.
– Andmeplaadil märgitud EN 12050-1 pumplad on mõeldud fekaale sisaldava heitvee pumpamiseks.
4. Nimetus, registreeritud kaubamärk või registreeritud kaubamärk ja kontaktaadress tootjafirmast peavad olema vastavuses Artikkel 11(5):
– Grundfos Holding A/S
Poul Due Jensens Vej 7
8850 Bjerringbro
Taani.
5. POLE OLULINE.
6. Süsteemi või süsteemi hindamine ja kinnitamine püsiva jõudlusega ehitustooteks nagu on kirjas Lisa V:
– Süsteem 3.
7. Toimivusdeklaratsioon järgib ehitustoodete standarditest:
– TÜV Rheinland LGA Products GmbH, identifitseerimis number: 0197.
Testitud vastavalt EN 12050-1 järgi süsteem 3.
(kolmandate osapoolte ülesanded nagu on kirjas Lisa V)
– Sertifikaadi number: LGA-Sertifikaadi Nr 7310150. Tüüp testitud ja jälgitud.
8. POLE OLULINE.
9. Avaldatud jõudlus:
Toode, mille kohta antud toimivusdeklaratsioon kehtib, on vastavuses põhiomadustega ja jõudlus vajadustega nagu järgnevalt kirjutatud:
– Kasutatud standardid: EN 12050-1:2001.
10. Toote tuvastatud jõudlus punktides 1 ja 2 on vastavuses toimivusdeklaratsiooni punkti 9.

GR:

Δήλωση απόδοσης ΕΕ σύμφωνα με το Παράρτημα ΙΙΙ του Κανονισμού (ΕΕ) Αρ. 305/2011 (Κανονισμός για Προϊόντα του Τομέα Δομικών Κατασκευών)

1. Μοναδικός κωδικός ταυτοποίησης του τύπου του προϊόντος:
– EN 12050-1.
2. Αριθμός τύπου, παρτίδας ή σειράς ή οποιοδήποτε άλλο στοιχείο επιπρέπει την ταυτοποίηση του προϊόντος του τομέα των δομικών κατασκευών όπως απαιτείται δυνάμει του Άρθρου 11(4):
– Μονάδες ανύψωσης Multilift M με σήμανση EN 12050-1 στην πινακίδα.
3. Προτεινόμενη χρήση ή χρήσεις του προϊόντος του τομέα δομικών κατασκευών, σύμφωνα με την ισχύουσα εναρμονισμένη τεχνική προδιαγραφή, όπως προβλέπεται από τον κατασκευαστή:
– Μονάδες ανύψωσης για άντληση ακάθαρτων υδάτων που περιέχουν περιπτώματα με σήμανση EN 12050-1 στην πινακίδα.
4. Όνομα, εμπορική επωνυμία ή σήμα κατατεθέν και διεύθυνση επικοινωνίας του κατασκευαστή όπως απαιτείται δυνάμει του Άρθρου 11(5):
– Grundfos Holding A/S
Poul Due Jensens Vej 7
8850 Bjerringbro
Δανία.
5. ΜΗ ΣΧΕΤΙΚΟ.
6. Σύστημα ή συστήματα αξιολόγησης και επαλήθευσης της σταθερότητας της απόδοσης του προϊόντος του τομέα δομικών κατασκευών όπως καθορίζεται στο Παράρτημα V:
– Σύστημα 3.
7. Σε περίπτωση δήλωσης απόδοσης που αφορά προϊόν του τομέα δομικών κατασκευών το οποίο καλύπτεται από ?εναρμονισμένο πρότυπο:
– TÜV Rheinland LGA Products GmbH, αριθμός ταυτοποίησης: 0197. Διενήργησε δοκιμή σύμφωνα με τα EN 12050-1 βάσει του συστήματος 3. (περιγραφή των καθηκόντων του τρίτου μέρους όπως καθορίζονται στο Παράρτημα V)
– Αριθμός πιστοποιητικού: Πιστοποιητικό LGA Αρ. 7310150. Έχει υποβληθεί σε δοκιμή τύπου και παρακολουθείται.
8. ΜΗ ΣΧΕΤΙΚΟ.
9. Δηλωθείσα απόδοση:
Τα προϊόντα που καλύπτονται από την παρούσα δήλωση απόδοσης συμμορφώνονται με τα ουσιώδη χαρακτηριστικά και τις απαιτήσεις απόδοσης όπως περιγράφεται στα ακόλουθα:
– Πρότυπα που χρησιμοποιήθηκαν: EN 12050-1:2001.
10. Η απόδοση του προϊόντος που ταυτοποιήθηκε στα σημεία 1 και 2 συμμορφώνεται με τη δηλωθείσα απόδοση στο σημείο 9.

ES:

Declaración UE de prestaciones conforme al Anexo III del Reglamento (UE) n.º 305/2011 (Reglamento de productos de construcción)

1. Código de identificación único del tipo de producto:
– EN 12050-1.
2. Tipo, lote o número de serie, o cualquier otro elemento que facilite la identificación del producto de construcción de acuerdo con los requisitos establecidos en el Artículo 11(4):
– Estaciones elevadoras Multilift M en cuya placa de características figuren las normas EN 12050-1.
3. Uso o usos previstos del producto de construcción, conforme a la especificación técnica armonizada correspondiente, según lo previsto por el fabricante:
– Estaciones elevadoras para el bombeo de aguas residuales que contengan materia fecal en cuya placa de características figure la norma EN 12050-1.
4. Nombre, nombre comercial registrado o marca comercial registrada y domicilio de contacto del fabricante de acuerdo con los requisitos establecidos en el Artículo 11(5):
– Grundfos Holding A/S
Poul Due Jensens Vej 7
8850 Bjerringbro
Dinamarca.
5. NO CORRESPONDE.
6. Sistema o sistemas de evaluación y verificación de la continuidad de las prestaciones del producto de construcción, de acuerdo con lo establecido en el Anexo V.
– Sistema 3.
7. Si la declaración de prestaciones concierne a un producto de construcción cubierto por una norma armonizada:
– TÜV Rheinland LGA Products GmbH, número de identificación: 0197.
Ensayo ejecutado según las normas EN 12050-1, sistema 3. (Descripción de las tareas de las que deben responsabilizarse otras partes de acuerdo con lo establecido en el Anexo V).
– Número de certificado: Certificado LGA n.º 7310150. Tipo sometido a ensayo y monitorizado.
8. NO CORRESPONDE.
9. Prestaciones declaradas:
Los productos que cubre esta declaración de prestaciones satisfacen las características fundamentales y requisitos en materia de prestaciones descritos en:
– Normas aplicadas: EN 12050-1:2001.
10. Las prestaciones del producto indicado en los puntos 1 y 2 cumplen lo declarado en el punto 9.

FR:**Déclaration des performances UE conformément à l'Annexe III du Règlement (UE) n° 305/2011 (Règlement Produits de Construction)**

1. Code d'identification unique du type de produit :
– EN 12050-1.
2. Numéro de type, de lot ou de série ou tout autre élément permettant l'identification du produit de construction comme l'exige l'Article 11(4) :
– Stations de relevage Multilift M marquées EN 12050-1 sur la plaque signalétique.
3. Usage(s) prévu(s) du produit de construction conformément à la spécification technique harmonisée applicable comme indiqué par le fabricant :
– Stations de relevage pour le pompage des effluents contenant des matières fécales marquées EN 12050-1 sur la plaque signalétique.
4. Nom, nom de commerce déposé ou marque commerciale déposée et adresse du fabricant comme l'exige l'Article 11(5) :
– Grundfos Holding A/S
Poul Due Jensens Vej 7
8850 Bjerringbro
Danemark.
5. NON APPLICABLE.
6. Système ou systèmes d'attestation et de vérification de la constance des performances du produit de construction comme stipulé dans l'Annexe V :
– Système 3.
7. En cas de déclaration des performances d'un produit de construction couvert par une norme harmonisée :
– TÜV Rheinland LGA Products GmbH, numéro d'identification : 0197.
Test effectué conformément aux normes EN 12050-1 selon le système 3.
(description des tâches de tierce partie comme stipulé dans l'Annexe V)
– Numéro de certificat : Certificat LGA n° 7310150. Contrôlé et homologué.
8. NON APPLICABLE.
9. Performances déclarées :
Les produits couverts par cette déclaration des performances sont conformes aux caractéristiques essentielles et aux exigences de performances décrites par la suite :
– Normes utilisées : EN 12050-1:2001.
10. Les performances du produit identifié aux points 1 et 2 sont conformes aux performances déclarées au point 9.

HR:**Izjava EU o izjavi u skladu s aneksom III uredbe (EU) br. 305/2011 (Uredba za građevinske proizvode)**

1. Jedinstveni identifikacijski kod vrste proizvoda:
– EN 12050-1 ili.
2. Vrsta, broj serije, serijski broj ili bilo koji drugi element koji omogućuje identificiranje građevinskog proizvoda u skladu sa člankom 11(4):
– Multilift M podizne postaje označene s EN 12050-1 na natpisnoj pločici.
3. Namjena ili uporabe građevinskog proizvoda u skladu s primjenjivim harmoniziranim tehničkim specifikacijama, kao što je predvidio proizvođač:
– Podizne postaje za ispumpavanje otpadnih voda s fekalijama, označene s EN 12050-1 na natpisnoj pločici.
4. Naziv, registrirani trgovački naziv ili registrirani zaštitni znak i adresa za kontaktiranje proizvođača u skladu sa člankom 11(5):
– Grundfos Holding A/S
Poul Due Jensens Vej 7
8850 Bjerringbro
Danska.
5. NIJE RELEVANTNO.
6. Procjena jednog ili više sustava i provjera stalnosti rada građevinskog proizvoda, kao što je određeno aneksom V:
– Sustav 3.
7. U slučaju izjave o izvedbi za građevinski proizvod pokriven harmoniziranim standardom:
– TÜV Rheinland LGA Products GmbH, identifikacijski broj: 0197.
Izvršite ispitivanje u skladu s EN 12050-1 u okviru sustava 3.
(Opis zadataka trećih strana, kao što je definirano aneksom V)
– Broj certifikata: Br. LGA certifikata 7310150. Ispitana vrsta i nadzirano.
8. NIJE RELEVANTNO.
9. Izjavljena izvedba:
Proizvodi obuhvaćeni ovom izjavom o izvedbi u skladu su s osnovnim karakteristikama i zahtjevima za izvedbu, kao što je definirano u nastavku:
– Uporabljeni standardi: EN 12050-1:2001.
10. Izvedba proizvoda identificirana u točkama 1 i 2 u skladu je s izjavljenom izvedbom u točki 9.

IT:**Dichiarazione UE di prestazioni in conformità all'all. III del Regolamento (UE) n. 305/2011 (regolamento sui prodotti da costruzione)**

1. Codice identificativo esclusivo del tipo di prodotto:
– EN 12050-1.
2. Tipo, lotto o numero di serie o qualsiasi altro elemento che consenta l'identificazione del prodotto da costruzione come necessario secondo l'art. 11(4):
– Stazioni di sollevamento Multilift M, marcate con EN 12050-1 sulla targa dei dati identificativi.
3. Utilizzo o utilizzi previsti del prodotto da costruzione, in accordo alla specifica tecnica armonizzata pertinente, come previsto dal fabbricante:
– Stazioni di sollevamento per il pompaggio di acque reflue contenenti materiali fecali, marcate con EN 12050-1 sulla targa dei dati identificativi.
4. Denominazione, denominazione commerciale registrata o marchio registrato e indirizzo di contatto del fabbricante secondo l'art. 11(5):
– Grundfos Holding A/S
Poul Due Jensens Vej 7
8850 Bjerringbro
Danimarca.
5. NON RILEVANTE.
6. Sistema o sistemi di valutazione e verifica della costanza delle prestazioni del prodotto da costruzione come definito sub all. V:
– Sistema 3.
7. In caso di dichiarazione di prestazioni concernente un prodotto da costruzione conforme a una norma armonizzata:
– TÜV Rheinland LGA Products GmbH, numero d'identificazione: 0197.
Test eseguito secondo EN 12050-1 con il sistema 3.
(descrizione delle mansioni di terzi come definito sub all. V)
– Numero certificato: N. certificato LGA 7310150. Testato per il tipo e monitorato.
8. NON RILEVANTE.
9. Prestazioni dichiarate:
I prodotti coperti dalla presente dichiarazione di prestazione sono conformi alle caratteristiche essenziali ed ai requisiti di prestazioni descritti dove segue:
– Norme applicate: EN 12050-1:2001.
10. Le prestazioni del prodotto identificato ai punti 1 e 2 sono conformi alle prestazioni dichiarate al punto 9.

KZ:**305/2011 ережесінің (EO) III қосымшасына сай EO өнімділік туралы декларациясы (Құрылыс өнімдері туралы ереже)**

1. Өнім түрінің бірегей идентификациялық коды:
– EN 12050-1.
2. Түр, бума, сериялық нөмір немесе құрылыс өнімін 11(4) тармағына сай талап етілетіндей құрылыс өнімін идентификациялауға мүмкіндік беретін кез келген басқа элемент:
– Зауыттық тақтайшасында EN 12050-1 деп белгіленген Multilift M сорап станциялары.
3. Құрылыс өнімін мақсатты пайдалану немесе пайдалану өндіруші көздегендей тиісті үйлестірілген техникалық сипаттамаларға сай:
– Зауыттық тақтайшасында EN 12050-1 деп белгіленген нәжісті қамтитын ағынды суды айдамалауға арналған сорап станциялары.
4. 11(5) тармаққа сай талап етілетіндей атау, тіркелген сауда атауы немесе тіркелген сауда белгісі және байланыс мекенжайы:
– Grundfos Holding A/S
Poul Due Jensens Vej 7
8850 Bjerringbro
Дания.
5. ТИІСТІ ЕМЕС.
6. V қосымшасында белгіленгендей жүйені немесе жүйелерді бағалау және құрылыс өнімінің өнімділігінің тұрақтылығын тексеру:
– 3-жүйе.
7. Құрылыс өніміне қатысты өнімділік туралы декларация үйлестірілген стандартпен қамтылған болса:
– TÜV Rheinland LGA Products GmbH, идентификациялық нөмір: 0197.
EN 12050-1 стандартына сай 3-жүйесімен сынақ орындалған.
(V қосымшасында белгіленгендей үшінші тарап тапсырмаларының сипаттамасы)
– Сертификат нөмірі LGA-сертификатының нөмірі: 7310150.
Сыналған және бақыланған түр.
8. ТИІСТІ ЕМЕС.
9. Жарияланған өнімділік:
Осы өнімділік туралы декларациямен қамтылған өнімдер төменде сипатталғандай маңызды сипаттамалар және өнімділік туралы талаптарға сай:
– Қолданылған стандарттар: EN 12050-1:2001 немесе.
10. 1 және 2 бөлімдерінде көрсетілген өнім өнімділігі 9-бөлімде жарияланған өнімділікке сай.

LV:

ES ekspluatācijas īpašību deklarācija saskaņā ar Regulas (ES) Nr. 305/2011 III pielikumu (Būvizstrādājumu regula)

1. Unikāls izstrādājuma tipa identifikācijas numurs:
– EN 12050-1.
2. Tips, partijas vai sērijas numurs vai kāds cits būvizstrādājuma identifikācijas elements, kā noteikts 11. panta 4. punktā:
– Multilift M notekūdeņu mezgli ar EN 12050-1 apzīmējumu uz datu plāksnītes.
3. Būvizstrādājuma paredzētais izmantojums vai izmantojumi saskaņā ar piemērojamo saskaņoto tehnisko specifikāciju, kā paredzējis ražotājs:
– Izkārnījumus saturošo notekūdeņu sūkņēšanai paredzētie notekūdeņu mezgli ar EN 12050-1 apzīmējumu uz datu plāksnītes..
4. Ražotāja nosaukums, reģistrētais komercnosaukums vai reģistrētā preču zīme un kontaktadrese, kā noteikts 11. panta 5. punktā:
– Grundfos Holding A/S
Poul Due Jensens Vej 7
8850 Bjerringbro
Dānija.
5. NAV ATTIECINĀMS.
6. Ekspluatācijas īpašību noturības novērtējuma un pārbaudes sistēma vai sistēmas, kā noteikts V pielikumā:
– 3. sistēma.
7. Gadījumā, ja ekspluatācijas īpašību deklarācija attiecas uz būvizstrādājumu, kuram ir saskaņotais standarts:
– TÜV Rheinland LGA Products GmbH, identifikācijas numurs: 0197. Pārbaudi veica saskaņā ar EN 12050-1 atbilstoši 3. sistēmai. (V pielikumā izklāstīto trešo personu uzdevumu apraksts)
– Sertifikāta numurs: LGA sertifikāts Nr. 7310150. Pārbaudīts un kontrolēts atbilstoši tipam.
8. NAV ATTIECINĀMS.
9. Deklarētās ekspluatācijas īpašības
Izstrādājumi, uz kuriem attiecas šī ekspluatācijas īpašību deklarācija, atbilst būtiskiem raksturlielumiem un prasībām pret ekspluatācijas īpašībām, kas aprakstītas tālākminētajos dokumentos.
– Piemērotie standarti: EN 12050-1:2001.
10. Pielikuma 1. un 2. punktā norādītā izstrādājuma ekspluatācijas īpašības atbilst 9. punktā norādītajām deklarētajām ekspluatācijas īpašībām.

LT:

ES eksploatacinių savybių deklaracija pagal reglamento (ES) Nr. 305/2011 III priedą (Statybos produktų reglamentas)

1. Unikalus produkto tipo identifikacinis kodas:
– EN 12050-1.
2. Tipu, partijos ar serijos numeris ar bet koks kitas elementas, pagal kurį galima identifikuoti statybos produktą, kaip reikalaujama pagal 11 straipsnio 4 dalį:
– "Multilift" M išsiurbimo agregatai, vardinėje plokštelėje pažymėti EN 12050-1.
3. Gamintojo numatyta statybos produkto naudojimo paskirtis ar paskirtys pagal taikomą darniąją techninę specifikaciją:
– Išsiurbimo agregatai, skirti išsiurbti nuotekas, kurių sudėtyje yra fekalijų, vardinėje plokštelėje pažymėti EN 12050-1.
4. Gamintojo pavadinimas, registruotas komercinis pavadinimas arba registruotas prekės ženklas ir kontaktinis adresas, kaip reikalaujama pagal 11 straipsnio 5 dalį:
– Grundfos Holding A/S
Poul Due Jensens Vej 7
8850 Bjerringbro
Danija.
5. NETAIKYTINA.
6. Statybos produkto eksploatacinių savybių pastovumo vertinimo ir tikrinimo sistema ar sistemos, kaip nustatyta V priede:
– Sistema 3.
7. Eksploatacinių savybių deklaracijos, susijusios su statybos produktu, kuriam taikomas darnusis standartas, atveju:
– "TÜV Rheinland LGA Products GmbH", identifikacinis numeris: 0197.
atliko EN 12050-1 reikalavimus atitinkantį bandymą pagal sistemą 3.
(trečiosios šalies užduočių, kaip nustatyta V priede, aprašymas)
– Sertifikato numeris: LGA sertifikatas Nr. 7310150. Tipas patikrintas ir stebimas.
8. NETAIKYTINA.
9. Deklaruojamos eksploatacinės savybės:
Produktai, kuriuos apima ši eksploatacinių savybių deklaracija, atitinka esmines charakteristikas ir eksploatacinių savybių reikalavimus, kaip aprašyta:
– Taikomi standartai: EN 12050-1:2001.
10. 1 ir 2 punktuose nurodyto produkto eksploatacinės savybės atitinka 9 punkte deklaruojamas eksploatacines savybes.

HU:**EU teljesítménynyilatkozat a 305/2011 számú EU rendelet III. mellékletének megfelelően (Építési termék rendelet)**

1. A terméktípus egyedi azonosító kódja:
– EN 12050-1.
2. Típus, adag, sorozatszám, vagy bármilyen más olyan elem, amely lehetővé teszi az építési terméknek a 11. cikk (4) bekezdése alapján megkövetelt azonosítását:
– Multilift M átemelő berendezések, EN 12050-1 jelöléssel az adattáblán.
3. Az építési termék tervezett felhasználása vagy felhasználásai, a vonatkozó harmonizált műszaki előírásoknak megfelelően, a gyártó szándéka szerint:
– Fekáliatartalmú szennyvíz szivattyúzására szolgáló átemelő berendezések, EN 12050-1 jelöléssel az adattáblán.
4. A gyártó neve, védjegye, bejegyzett kereskedelmi neve és értesítési címe a 11. cikk (5) bekezdése alapján megkövetelt módon:
– Grundfos Holding A/S
Poul Due Jensens Vej 7
8850 Bjerringbro
Dánia.
5. NEM RELEVÁNS.
6. Az építési termék teljesítmény állandóságának értékelésére és ellenőrzésére vonatkozó rendszer vagy rendszerek, az V. mellékeltben meghatározott módon:
– 3-as rendszer.
7. Olyan építési termékre vonatkozó teljesítménynyilatkozat esetén, amelyre kiterjed egy harmonizált szabvány:
– TÜV Rheinland LGA Products GmbH, azonosító szám: 0197.
Az EN 12050-1 szerint elvégzett teszt, a 3-as rendszer keretében. (harmadik fél feladatainak leírása az V. mellékletben meghatározott módon)
– Tanúsítvány száma: LGA-Tanúsítvány száma 7310150.
Típusesztelve és felügyelve.
8. NEM RELEVÁNS.
9. Megadott teljesítmény:
Azok a termékek, amelyekre ez a teljesítménynyilatkozat vonatkozik, rendelkeznek azokkal az alapvető jellemzőkkel és kielégítik azokat a teljesítményre vonatkozó követelményeket, amelyeket alább ismertetünk:
– Alkalmazott szabványok: EN 12050-1:2001.
10. Az 1-es és 2-es pontban azonosított termék teljesítménye összhangban van a 9. pontban megadott teljesítménnyel.

NL:**Prestatieverklaring van EU in overeenstemming met Bijlage III van verordening (EU) nr. 305/2011 (Bouwproductenverordening)**

1. Unieke identificatiecode van het producttype:
– EN 12050-1.
2. Type-, batch- of serienummer of enig ander element dat identificatie van het bouwproduct mogelijk maakt zoals vereist conform artikel 11(4):
– Multilift M hefstations gemarkeerd met EN 12050-1 op het typeplaatje.
3. Beoogde toepassing of toepassingen van het bouwproduct, in overeenstemming met de van toepassing zijnde geharmoniseerde technische specificatie, zoals voorzien door de fabrikant:
– Hefstations voor het verpompen van afvalwater dat fecale materie bevat gemarkeerd met EN 12050-1 op het typeplaatje.
4. Naam, gedeponeerde handelsnaam of gedeponeerd handelsmerk en contactadres van de fabrikant zoals vereist conform artikel 11(5):
– Grundfos Holding A/S
Poul Due Jensens Vej 7
8850 Bjerringbro
Denemarken.
5. NIET RELEVANT.
6. Systeem of systemen voor beoordeling en verificatie van constantheid van prestaties van het bouwproduct zoals beschreven in Bijlage V:
– Systeem 3.
7. In het geval van de prestatieverklaring voor een bouwproduct dat onder een geharmoniseerde norm valt:
– TÜV Rheinland LGA Products GmbH, identificatienummer: 0197.
Uitgevoerde test conform EN 12050-1 onder systeem 3. (beschrijving van de externe taken zoals beschreven in Bijlage V)
– Certificaatnummer: LGA-certificaatnr. 7310150. Type getest en bewaakt.
8. NIET RELEVANT.
9. Verklaarde prestatie:
De producten die vallen onder deze prestatieverklaring zijn in overeenstemming met de essentiële eigenschappen en de prestatievereisten zoals beschreven in het volgende:
– Gebruikte normen: EN 12050-1:2001.
10. De prestaties van het product dat is geïdentificeerd in punten 1 en 2 zijn in overeenstemming met de verklaarde prestaties in punt 9.

UA:**Декларація ЄС щодо технічних характеристик згідно з Додатком III Регламенту (ЄС) № 305/2011 (Регламент на конструкційні будівничі матеріали і продукцію)**

1. Код однозначної ідентифікації типу продукту:
– EN 12050-1.
2. Тип, номер партії, номер серії або інший параметр, що дозволяє ідентифікувати продукт для встановлення в будівлях згідно Статті 11(4):
– Каналізаційні насосні установки Multilift M мають позначення EN 12050-1 на фірмовій таблиці.
3. Цільове використання продукту для встановлення в будівлях згідно застосованих погоджених технічних умов, зазначених виробником:
– Каналізаційні насосні установки для перекачування стічних вод з фекаліями мають позначення EN 12050-1 на фірмовій таблиці.
4. Назва, зареєстроване торгове ім'я або зареєстрована торгова марка та контактна адреса виробника згідно Статті 11(5):
– Grundfos Holding A/S
Poul Due Jensens Vej 7
8850 Bjerringbro
Данія.
5. НЕ ЗАСТОСОВУЄТЬСЯ.
6. Система або системи оцінки і перевірки постійності робочих характеристик продукту для встановлення в будівлях згідно Додатку V:
– Система 3.
7. Якщо декларація щодо робочих характеристик стосується продукту для встановлення в будівлях, що підпадає під узгоджений стандарт:
– TÜV Rheinland LGA Products GmbH, ідентифікаційний номер: 0197.
Перевірка виконана згідно EN 12050-1 за системою 3.
(опис завдань третьої сторони відповідно до Додатку V)
– Номер свідоцтва: LGA-Свідоцтво № 7310150. Перевірка типу і контроль пройдени.
8. НЕ ЗАСТОСОВУЄТЬСЯ.
9. Зазначені технічні характеристики:
Продукти, що підпадають під цю декларацію, відповідають основним характеристикам і вимогам до робочих характеристик, зазначеним нижче:
– Стандарти, що застосовувалися: EN 12050-1:2001.
10. Технічні характеристики продукту, вказані у пунктах 1 і 2, відповідають зазначеним технічним характеристикам з пункту 9.

PL:**Deklaracja właściwości użytkowych UE według załącznika III do dyrektywy (UE) nr 305/2011 w/s wprowadzania do obrotu wyrobów budowlanych**

1. Niepowtarzalny kod identyfikacyjny typu wyrobu:
– EN 12050-1.
2. Numer typu, partii lub serii lub jakiegokolwiek inny element umożliwiający identyfikację wyrobu budowlanego, wymagany zgodnie z art. 11 ust. 4:
– Agregaty podnoszące do ścieków Multilift M, oznaczone na tabliczce znamionowej kodem EN 12050-1.
3. Przewidziane przez producenta zamierzone zastosowanie lub zastosowania wyrobu budowlanego zgodnie z mającą zastosowanie zharmonizowaną specyfikacją techniczną:
– Agregaty podnoszące do pompowania ścieków zawierających fekalia, oznaczone na tabliczce znamionowej kodem EN 12050-1.
4. Nazwa, zastrzeżona nazwa handlowa lub zastrzeżony znak towarowy oraz adres kontaktowy producenta, wymagany zgodnie z art. 11 ust. 5:
– Grundfos Holding A/S
Poul Due Jensens Vej 7
8850 Bjerringbro
Dania.
5. NIE DOTYCZY.
6. System lub systemy oceny i weryfikacji stałości właściwości użytkowych wyrobu budowlanego określone w załączniku V:
– System 3.
7. W przypadku deklaracji właściwości użytkowych dotyczącej wyrobu budowlanego objętego normą zharmonizowaną:
– Jednostka certyfikująca TÜV Rheinland LGA Products GmbH, numer identyfikacyjny: 0197.
przeprowadziła badanie określone w EN 12050-1, w systemie 3 i wydała certyfikat
(opis zadań strony trzeciej, określonych w załączniku V)
– Nr certyfikatu: certyfikat LGA nr 7310150 (certyfikat badania typu i stałości właściwości użytkowych).
8. NIE DOTYCZY.
9. Deklarowane właściwości użytkowe:
Wyroby, których dotyczy niniejsza deklaracja właściwości użytkowych są zgodne z zasadniczymi charakterystykami i wymaganiami określonymi w następujących normach:
– Zastosowane normy: EN 12050-1:2001.
10. Właściwości użytkowe wyrobu określone w pkt 1 i 2 są zgodne z właściwościami użytkowymi deklarowanymi w pkt 9.

PT:**Declaração de desempenho UE, em conformidade com o Anexo III do Regulamento (UE) N.º 305/2011 (Regulamento de Produtos da Construção)**

1. Código de identificação exclusivo do tipo de produto:
– EN 12050-1.
2. Tipo, lote ou número de série ou qualquer outro elemento que permita a identificação do produto de construção, em conformidade com o Artigo 11(4):
– Estações elevatórias Multilift M com a indicação EN 12050-1 na chapa de características.
3. Utilização ou utilizações prevista(s) do produto de construção, em conformidade com a especificação técnica harmonizada aplicável, conforme previsto pelo fabricante:
– Estações elevatórias para bombeamento de águas residuais com conteúdo de matéria fecal com a indicação EN 12050-1 na chapa de características.
4. Nome, nome comercial registado ou marca registada e endereço de contacto do fabricante, em conformidade com o Artigo 11(5):
– Grundfos Holding A/S
Poul Due Jensens Vej 7
8850 Bjerringbro
Dinamarca.
5. NÃO RELEVANTE.
6. Sistema ou sistemas de avaliação e verificação da regularidade do desempenho do produto de construção, conforme definido no Anexo V:
– Sistema 3.
7. Em caso de declaração de desempenho referente a um produto de construção abrangido por uma norma harmonizada:
– TÜV Rheinland LGA Products GmbH, número de identificação: 0197.
Teste realizado em conformidade com EN 12050-1 ao abrigo do sistema 3.
(descrição das tarefas de partes terceiras, conforme definido no Anexo V)
– Número do certificado: Certificado LGA N.º 7310150. Testado e monitorizado.
8. NÃO RELEVANTE.
9. Desempenho declarado:
Os produtos abrangidos por esta declaração de desempenho cumprem as características essenciais e os requisitos de desempenho conforme descritos em:
– Normas utilizadas: EN 12050-1:2001.
10. O desempenho do produto identificado nos pontos 1 e 2 encontra-se em conformidade com o desempenho declarado no ponto 9.

RU:**Декларация ЕС о рабочих характеристиках согласно Приложению III Регламента (ЕС) № 305/2011 (Регламент на конструкционные, строительные материалы и продукцию)**

1. Код однозначной идентификации типа продукции:
– EN 12050-1.
2. Тип, номер партии, серийный номер или любой другой параметр, обеспечивающий идентификацию строительного оборудования согласно Статье 11(4):
– На фирменной табличке канализационных насосных установок Multilift серии M указано обозначение EN 12050-1.
3. Целевое применение или применения строительного оборудования в соответствии с применимыми согласованными техническими условиями, предусмотренными производителем:
– Канализационные насосные установки для перекачки сточных вод с фекалиями имеют обозначение EN 12050-1 на фирменной табличке.
4. Название, зарегистрированное торговое имя или зарегистрированная торговая марка и контактный адрес производителя согласно Статье 11(5):
– Grundfos Holding A/S
Poul Due Jensens Vej 7
8850 Bjerringbro
Дания.
5. НЕ ИСПОЛЬЗУЕТСЯ.
6. Система или системы оценки и проверки постоянства рабочих характеристик строительного оборудования согласно Приложению V:
– Система 3.
7. Если декларация о рабочих характеристиках касается строительного оборудования, предусмотренного согласованным стандартом:
– TÜV Rheinland LGA Products GmbH, идентификационный номер: 0197.
Испытание выполнено согласно EN 12050-1 по системе 3.
(описание задач третьей стороны согласно Приложению V)
– Номер сертификата: LGA-Сертификат № 7310150.
Прошёл типовые испытания и контроль.
8. НЕ ИСПОЛЬЗУЕТСЯ.
9. Заявленные технические характеристики:
Оборудование, подпадающее под настоящую декларацию о технических характеристиках, соответствует существенным характеристикам и требованиям к рабочим характеристикам, указанным ниже:
– Применяемые стандарты: EN 12050-1:2001.
10. Технические характеристики оборудования, указанные в пунктах 1 и 2, соответствуют заявленным техническим характеристикам из пункта 9.

RO:**Declarație UE de performanță în conformitate cu anexa III a Regulamentului (UE) nr 305/2011 (reglementare privind produsele pentru construcții)**

1. Cod unic de identificare a tipului de produs:
– EN 12050-1.
2. Tipul, lotul sau seria, sau orice alt element care permite identificarea produsului pentru construcții după cum este necesar în conformitate cu articolul 11 (4):
– Stații de ridicare Multilift M marcate cu EN 12050-1 pe placa de identificare.
3. Utilizarea sau utilizările preconizate ale produsului pentru construcții, în conformitate cu specificația tehnică armonizată aplicabilă, astfel cum este prevăzut de către producător:
– Stații de ridicare pentru pomparea apei uzate conținând materii fecale, marcate cu EN 12050-1 pe placa de identificare.
4. Înregistrată și adresa de contact a fabricantului cerute conform cu articolul 11 (5):
– Grundfos Holding A/S
Poul Due Jensens Vej 7
8850 Bjerringbro
Danemarca.
5. NU ESTE RELEVANT.
6. Sistemul sau sistemele de evaluare și verificare a constanței performanței produsului pentru construcții astfel cum este prevăzut în anexa V:
– Sistemul 3.
7. În cazul declarației de performanță pentru un produs pentru construcții specificat într-un standard armonizat:
– TÜV Rheinland LGA Products GmbH, număr de identificare: 0197.
Test efectuat conform EN 12050-1 potrivit sistemului 3.
(descrierea sarcinilor terței părți așa cum este prevăzut în anexa V)
– Numărul certificatului: LGA-Certificat nr. 7310150. Tip testat și monitorizat.
8. NU ESTE RELEVANT.
9. Performanță declarată:
Produsele specificate de această declarație de performanță sunt în conformitate cu caracteristicile esențiale și cerințele de performanță descrise în cele ce urmează:
– Standarde utilizate: EN 12050-1:2001.
10. Performanța produsului identificat la punctele 1 și 2 este în conformitate cu performanța declarată la punctul 9.

SK:**Vyhlasenie o parametroch EU v súlade s prílohou III nariadenia (EÚ) č. 305/2011 (Nariadenie o stavebných výrobkoch)**

1. Jedinečný identifikačný kód typu výrobku:
– EN 12050-1.
2. Typ, číslo výrobnej dávky alebo sériové číslo, alebo akýkoľvek iný prvok umožňujúci identifikáciu stavebného výrobku, ako sa vyžaduje podľa článku 11 ods. 4:
– Prečerpávacie stanice Multilift M s označením EN 12050-1 na typovom štítku.
3. Zamyšľané použitia stavebného výrobku, ktoré uvádza výrobca, v súlade s uplatniteľnou harmonizovanou technickou špecifikáciou:
– Prečerpávacie stanice určené na čerpanie splaškov s obsahom fekálií s označením EN 12050-1 na typovom štítku.
4. Názov, registrovaný obchodný názov alebo registrovaná obchodná značka a kontaktná adresa výrobcu podľa požiadaviek článku 11, ods. 5:
– Grundfos Holding A/S
Poul Due Jensens Vej 7
8850 Bjerringbro
Dánsko.
5. NEVZŤAHUJE SA.
6. Systém alebo systémy posudzovania a overovania nemennosti parametrov stavebného výrobku podľa ustanovení prílohy V:
– Systém 3.
7. V prípade vyhlásenia o parametroch týkajúceho sa stavebného výrobku, na ktorý sa vzťahuje harmonizovaná norma:
– TÜV Rheinland LGA Products GmbH, identifikačné číslo: 0197.
Vykonal skúšku podľa EN 12050-1 v systéme 3.
(popis úloh tretej strany, ako sa uvádzajú v prílohe V)
– Číslo certifikátu: Certifikát LGA č. 7310150. Typovo skúšaný a monitorovaný.
8. NEVZŤAHUJE SA.
9. Deklarované parametre:
Výrobky, na ktoré sa vzťahuje toto vyhlásenie o parametroch, vyhovujú podstatnými vlastnosťami a parametrami nasledovne:
– Použité normy: EN 12050-1:2001.
10. Parametre výrobku uvedené v bodoch 1 a 2 sú v zhode s deklarovanými parametrami v bode 9.

SI:**Izjava EU o delovanju v skladu z Dodatkom III Uredbe (EU) št. 305/2011 (uredba o gradbenih proizvodih)**

1. Edinstvena identifikacijska koda za tip izdelka:
– EN 12050-1.
2. Tip, serijska številka ali kateri koli drug element, ki dovoljuje identifikacijo gradbenega proizvoda, kot to zahteva člen 11(4):
– Dvižne postaje Multilift M z oznako EN 12050-1 na tipski ploščici.
3. Predvidena uporaba gradbenega proizvoda v skladu z veljavnimi harmoniziranimi tehničnimi specifikacijami, kot jo predvideva proizvajalec:
– Dvižne postaje za črpanje odpadne vode, ki vsebuje fekalije, z oznako EN 12050-1 na tipski ploščici.
4. Ime, registrirano trgovsko ime ali registrirana blagovna znamka in naslov proizvajalca, kot zahteva člen 11(5):
– Grundfos Holding A/S
Poul Due Jensens Vej 7
8850 Bjerringbro
Danska.
5. NI POMEMBNO.
6. Sistem ali sistemi ocenjevanja in preverjanja stalnosti delovanja gradbenega proizvoda, kot je opredeljeno v Dodatku V:
– Sistem 3.
7. Če izjavo o delovanju gradbenega proizvoda pokriva harmonizirani standard:
– TÜV Rheinland LGA Products GmbH, identifikacijska številka: 0197.
Test izveden v skladu z EN 12050-1 v sklopu sistema 3. (opis nalog tretje osebe, kot to določa Dodatek V)
– Številka certifikata: Certifikat LGA št. 7310150. Testirano glede tipa in nadzorovano.
8. NI POMEMBNO.
9. Deklarirano delovanje:
Proizvodi, ki jih krije ta izjava o delovanju, so skladni z bistvenimi lastnostmi in zahtevami delovanja, kot je opisano v nadaljevanju:
– Uporabljeni standardi: EN 12050-1:2001.
10. Delovanje proizvoda, identificiranega pod točkama 1 in 2, je skladno z deklariranim delovanjem pod točko 9.

RS:**EU deklaracija o performansama u skladu sa Aneksom III propisa (EU) br. 305/2011 (propis o konstrukciji proizvoda)**

1. Jedinstvena identifikaciona šifra tipa proizvoda:
– EN 12050-1.
2. Tip, serija ili serijski broj ili neki drugi element koji omogućava identifikaciju konstrukcije proizvoda, kako je propisano shodno Članu 11(4):
– Stanice za podizanje Multilift M na natpisnoj pločici imaju oznaku EN 12050-1.
3. Predviđena namena ili predviđene namene konstruisanog proizvoda u skladu sa važećim i usklađenim tehničkim specifikacijama, kako je predvideo proizvođač:
– Stanice za podizanje otpadnih voda sa fekalnim materijama na natpisnoj pločici imaju oznaku EN 12050-1.
4. Naziv, registrovana trgovačka marka ili registrovani zaštitni znak i kontakt adresa proizvođača kako je propisano na osnovu Člana 11(5):
– Grundfos Holding A/S
Poul Due Jensens Vej 7
8850 Bjerringbro
Danska.
5. NIJE RELEVANTNO.
6. Sistem ili sistemi za procenu i verifikaciju konstantnosti performansi konstruisanog proizvoda, kako je predviđeno u Aneksu V:
– Sistem 3.
7. U slučaju deklaracije o performansama koja se odnosi na konstruisani proizvod koji je obuhvaćen usklađenim standardom:
– TÜV Rheinland LGA Products GmbH, identifikacioni broj: 0197.
Izvršeno ispitivanje u skladu sa EN 12050-1 na osnovu sistema 3 (opis zadataka treće strane kako je opisano u Aneksu V).
– Broj certifikata: LGA-sertifikat br. 7310150. Ispitivanje i praćenje tipa.
8. NIJE RELEVANTNO.
9. Deklarisane performanse:
Proizvodi koji su obuhvaćeni ovom deklaracijom o performansama usklađeni su sa osnovnim karakteristikama i zahtevima za performansama, kako je nadalje opisano:
– Korišćeni standardi: EN 12050-1:2001.
10. Performanse proizvoda identifikovanog u tačkama 1 i 2 u saglasnosti su s deklariranim performansama u tački 9.

FI:

EU-suoritusasiloimitus laadittu asetuksen 305/2011/EU liitteen III mukaisesti (Rakennustuoteasetus)

1. Tuotetyypin yksilöllinen tunniste:
– EN 12050-1.
2. Tyypin-, erä- tai sarjanumero tai muu merkintä, jonka ansiosta rakennustuotteet voidaan tunnistaa, kuten 11 artiklan 4 kohdassa edellytetään:
– Multilift M-pumppaamot, joiden arvokilvessä on merkintä EN 12050-1.
3. Valmistajan ennakoima, sovellettavan yhdenmukaistetun teknisen eritelmän mukainen rakennustuotteen aiottu käyttötarkoitus tai -tarkoitukset:
– Pumppaamot ulosteperäistä materiaalia sisältävien jätevesien pumppaukseen. Arvokilvessä on merkintä EN 12050-1.
4. Valmistajan nimi, rekisteröity kaupp nimi tai tavaramerkki sekä osoite, josta valmistajaan saa yhteyden, kuten 11 artiklan 5 kohdassa edellytetään:
– Grundfos Holding A/S
Poul Due Jensens Vej 7
8850 Bjerringbro
Tanska.
5. EI TARVITA.
6. Rakennustuotteen suoritusasteen pysyvyyden arviointi- ja varmennusjärjestelmä(t) liitteen V mukaisesti:
– Järjestelmä 3.
7. Kun kyse on yhdenmukaistetun standardin piiriin kuuluvan rakennustuotteen suoritusasteoimituksesta:
– TÜV Rheinland LGA Products GmbH, tunnistenumero: 0197. Testaus suoritettu standardien EN 12050-1 ja järjestelmän 3 mukaisesti. (Liitteessä V esitettyjä kolmannen osapuolen tehtävien kuvauksia noudattaen.)
– Sertifikaatin numero: LGA-sertifikaatti nro 7310150. Tyypit testattu ja valvottu.
8. EI TARVITA.
9. Ilmoitetut suoritusasteet:
Tähän suoritusasteoimitukseen kuuluvien tuotteiden perusominaisuudet ja suoritusastevaatimukset:
– Sovellettavat standardit: EN 12050-1:2001.
10. Kohdissa 1 ja 2 yksilöidyn tuotteen suoritusasteet ovat kohdassa 9 ilmoitettujen suoritusasteojen mukaiset.

SE:

EU prestandadeklaration enligt bilaga III till förordning (EU) nr 305/2011 (byggproduktförordningen)

1. Produkttypens unika identifikationskod:
– EN 12050-1.
2. Typ-, parti- eller serienummer eller någon annan beteckning som möjliggör identifiering av byggprodukter i enlighet med artikel 11.4:
– Multilift M lyftstationer märkta med EN 12050-1 på typskylten.
3. Byggproduktens avsedda användning eller användningar i enlighet med den tillämpliga, harmoniserade tekniska specifikationen, såsom förutsett av tillverkaren:
– Lyftstationer för pumpning av avloppsvatten innehållande fekalier märkta med EN 12050-1 på typskylten.
4. Tillverkarens namn, registrerade företagsnamn eller registrerade varumärke samt kontaktadress enligt vad som krävs i artikel 11.5:
– Grundfos Holding A/S
Poul Due Jensens Vej 7
8850 Bjerringbro
Danmark.
5. EJ TILLÄMPLIGT.
6. Systemet eller systemen för bedömning och fortlöpande kontroll av byggproduktens prestanda enligt bilaga V:
– System 3.
7. För det fall att prestandadeklarationen avser en byggprodukt som omfattas av en harmoniserad standard:
– TÜV Rheinland LGA Products GmbH, identifikationsnummer: 0197. Utförde provning enligt EN 12050-1 under system 3. (beskrivning av tredje parts uppgifter såsom de anges i bilaga V)
– Certifikat nummer: LGA-certifikat nr 7310150. Typprovd och övervakad.
8. EJ TILLÄMPLIGT.
9. Angiven prestanda:
Produkterna som omfattas av denna prestandadeklaration överensstämmer med de väsentliga egenskaperna och prestandakraven i följande:
– Tillämpade standarder: EN 12050-1:2001.
10. Prestandan för den produkt som anges i punkterna 1 och 2 överensstämmer med den prestanda som anges i punkt 9.

TR:

**305/2011 sayılı AB Yönetmeliği Ek III'e uygun olarak
performans beyanı
(İnşaat Ürünü Yönetmeliği)**

1. Ürün tipi özel tanımlama kodu:
– EN 12050-1.
2. Gereken şekil inşaat ürününün Madde 11(4)'e göre tanımlanmasına izin veren tip, parti, seri numarası veya başka bir öge:
– Etiketinde EN 12050-1 işareti bulunan Multilift M atık su transfer istasyonları.
3. Üretici tarafından öngörülen biçimde ilgili uyumlu teknik özelliklere uygun olarak inşaat ürününün amaçlanan kullanımı ve kullanımları:
– Dışkı içeren atık suların pompalanmasına yönelik, etiketinde EN 12050-1 bilgisi bulunan atık su transfer istasyonları.
4. Madde 11(5)'e göre gereken şekilde üreticinin adı, tescilli ticari adı veya tescilli ticari markası ve iletişim adresi:
– Grundfos Holding A/S
Poul Due Jensens Vej 7
8850 Bjerringbro
Danimarka.
5. İLGİLİ DEĞİL.
6. Ek V'te belirtilen şekilde inşaat ürününün performansının tutarlılığının değerlendirilmesi ve doğrulanmasına yönelik sistem veya sistemler:
– Sistem 3.
7. Uyumlu bir standart kapsamındaki bir inşaat ürünüyle ilgili performans beyanı durumunda:
– TÜV Rheinland LGA Products GmbH, tanımlama numarası: 0197.
EN 12050-1 'e göre sistem 3 altında gerçekleştirilen test.
(Ek V'te belirtilen şekilde üçüncü taraf işlemlerin açıklaması)
– Sertifika numarası: LGA Sertifika No. 7310150. Tip test edilmiş ve izlenmiştir.
8. İLGİLİ DEĞİL.
9. Beyan edilen performans:
Bu performans beyanı kapsamına giren ürünler, aşağıda belirtilen şekilde temel özelliklere ve performans gereksinimlerine uygundur:
– Kullanılan standartlar: EN 12050-1:2001.
10. 1. ve 2. noktalarda belirtilen ürünün performansı, 9. noktada beyan edilen performansa uygundur.

CN:

**根據法規 (EU) 第 305/2011 號附錄 III 之 EU 性能聲明
(營建產品法規)**

1. 產品型式之唯一識別碼
– EN 12050-1。
2. 根據第 11 (4) 條規定之型式、批次或序號，或任何其他可識別營建產品的元素：
– Multilift M 進流抽水站於銘牌上標註 EN 12050-1。
3. 依照可適用之調合技術規格，如製造商所預期的目的性使用或使用於營建產品：
– 用於抽取內含排泄物之廢水的進流抽水站，於銘牌上標註 EN 12050-1。
4. 根據第 11 (5) 條規定之製造商的名稱、註冊商號或註冊商標及聯絡地址：
– Grundfos Holding A/S
Poul Due Jensens Vej 7
8850 Bjerringbro
丹麥。
5. 不相關。
6. 附錄 V 制定之營建產品性能穩定性評估與驗證系統：
– 系統 3。
7. 若性能聲明與調和標準涵蓋之營建產品相關：
– TÜV Rheinland LGA 產品 GmbH，識別號：0197。
根據 EN 12050-1 以系統 3 進行的測試。
(附錄 V 制定之第三方工作說明)
– 證書號碼：LGA 證書號碼 7310150。型式測試與監測。
8. 不相關。
9. 聲明之性能：
本性能聲明涵蓋之產品符合如下所述之基本特性及性能需求：
– 採用之標準：EN 12050-1:2001。
10. 於第 1 點與第 2 點識別之產品性能符合第 9 點所述之性能聲明。

EU declaration of performance reference number: 98127055.

Bjerringbro, 15th May 2013



Svend Aage Kaae
Technical Director
Grundfos Holding A/S
Poul Due Jensens Vej 7
8850 Bjerringbro, Denmark

98127055 1214

ECM: 1148441
