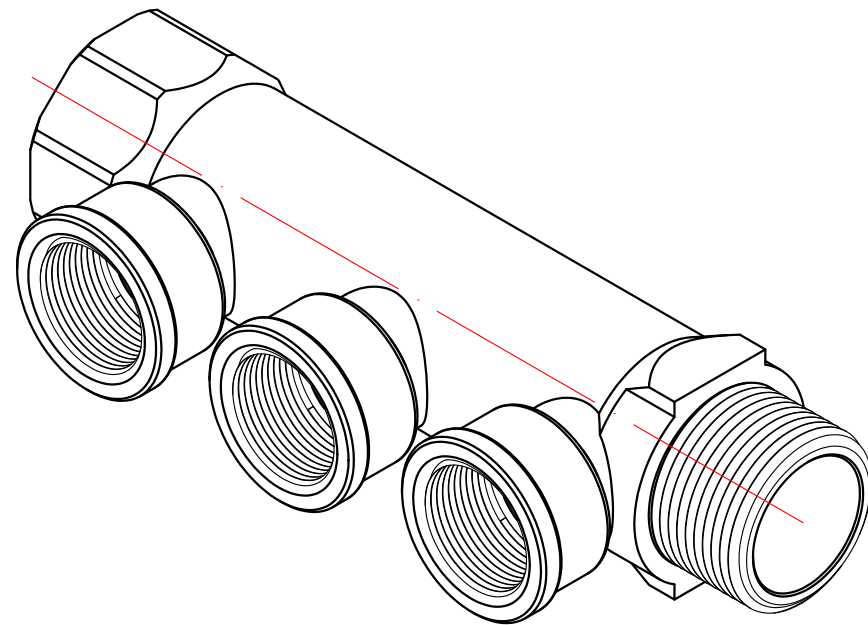
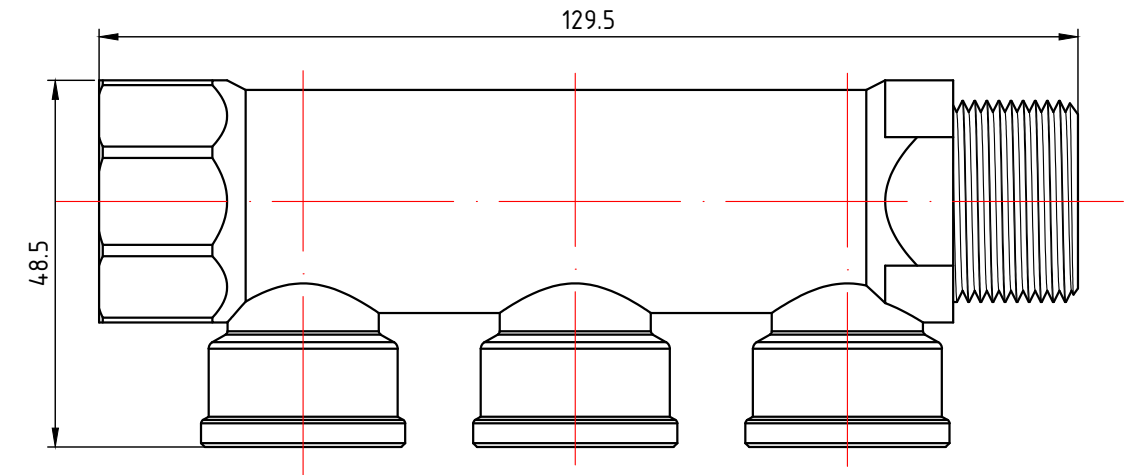
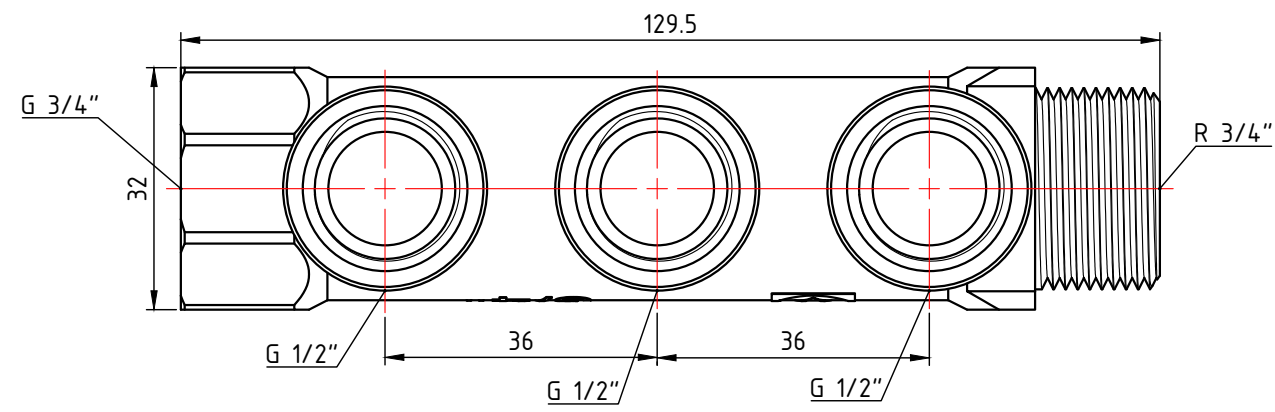
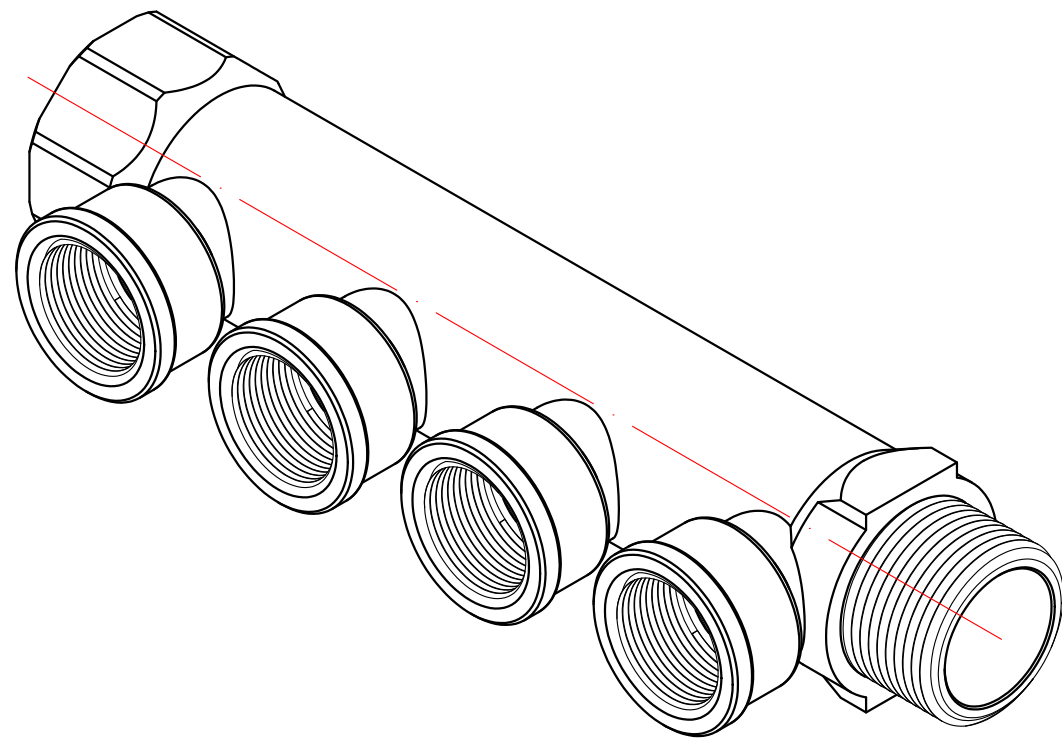
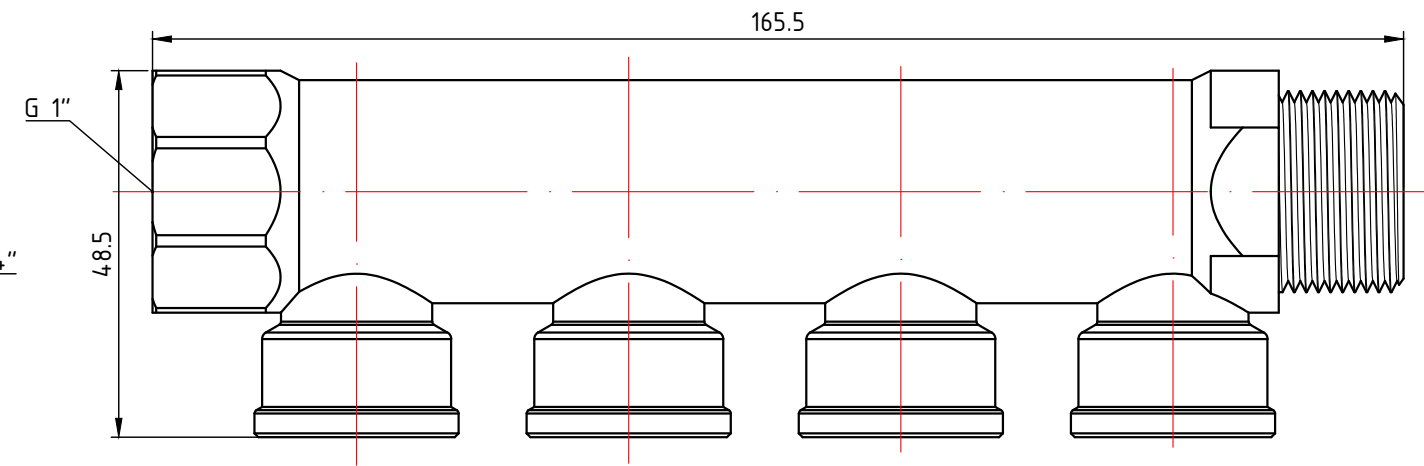
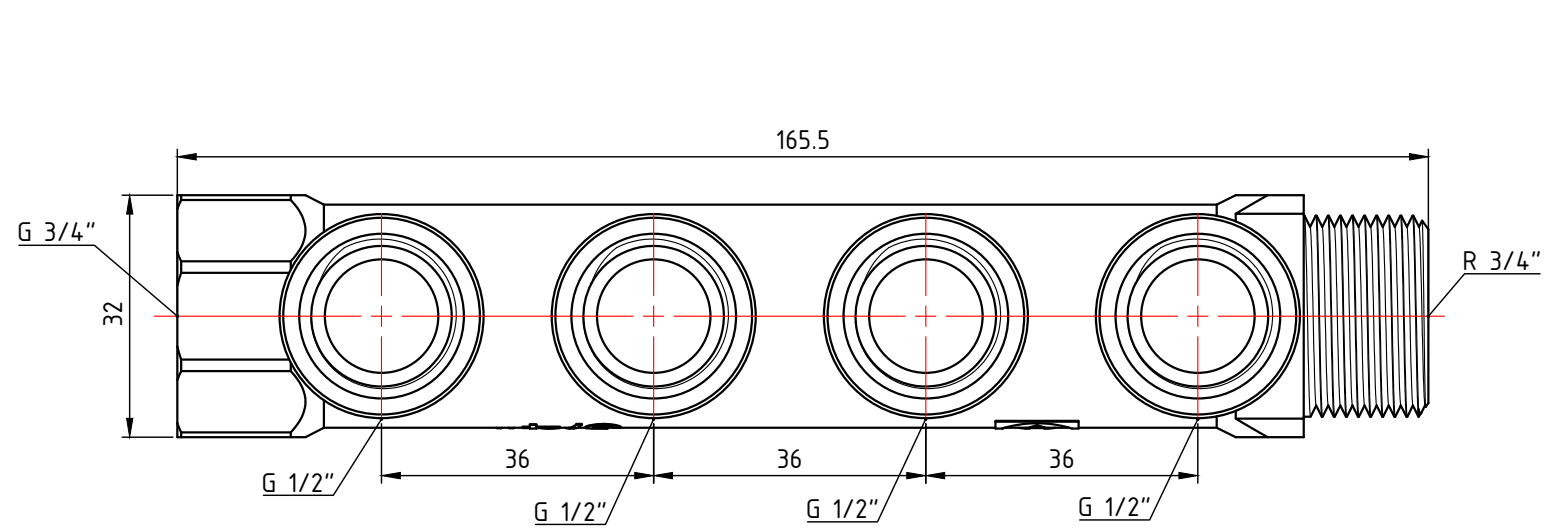


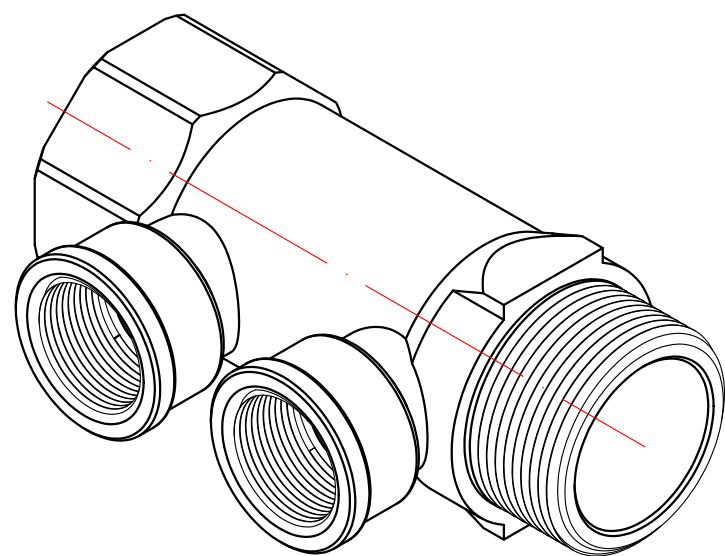
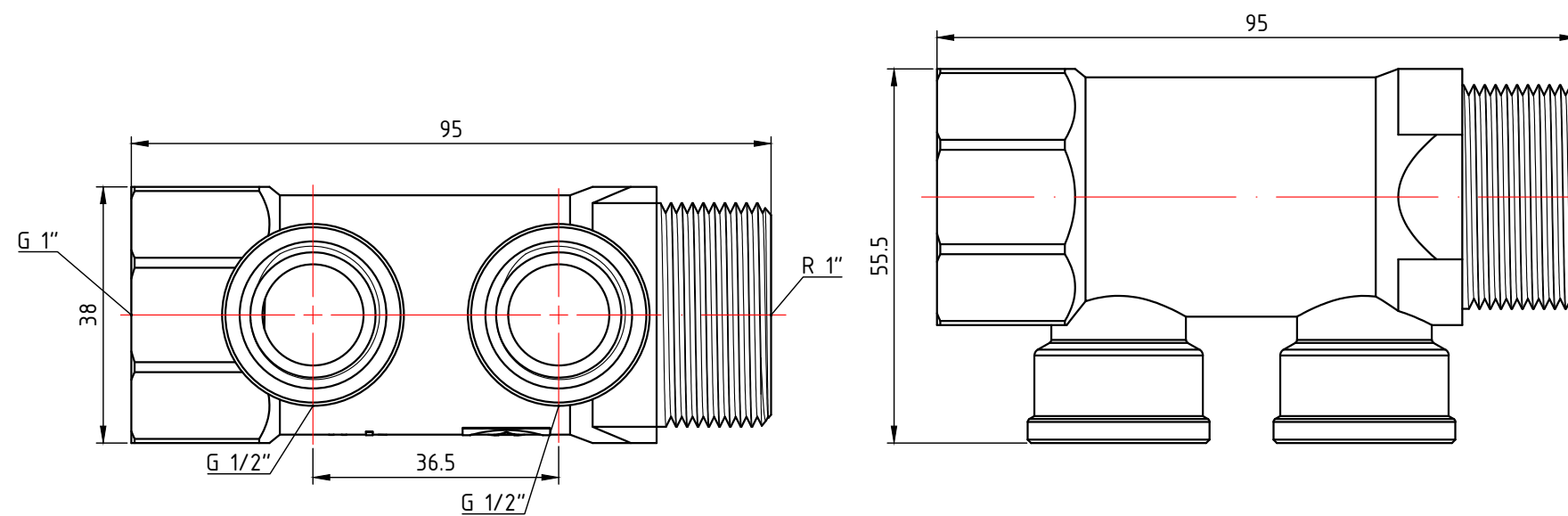
					VTc.550.N.0502				
					Коллектор с внутренней резьбой 2 вых. x 1/2" x 3/4"		Лит.	Масса	Масштаб
Изм.	Лист	№ докум.	Подп.	Дата				0,218	1:1
Разраб							Лист 1		Листов 6
Пров									
Т. контр.									
Н. контр.									
Утв.									
					Общий вид		VALTEC		



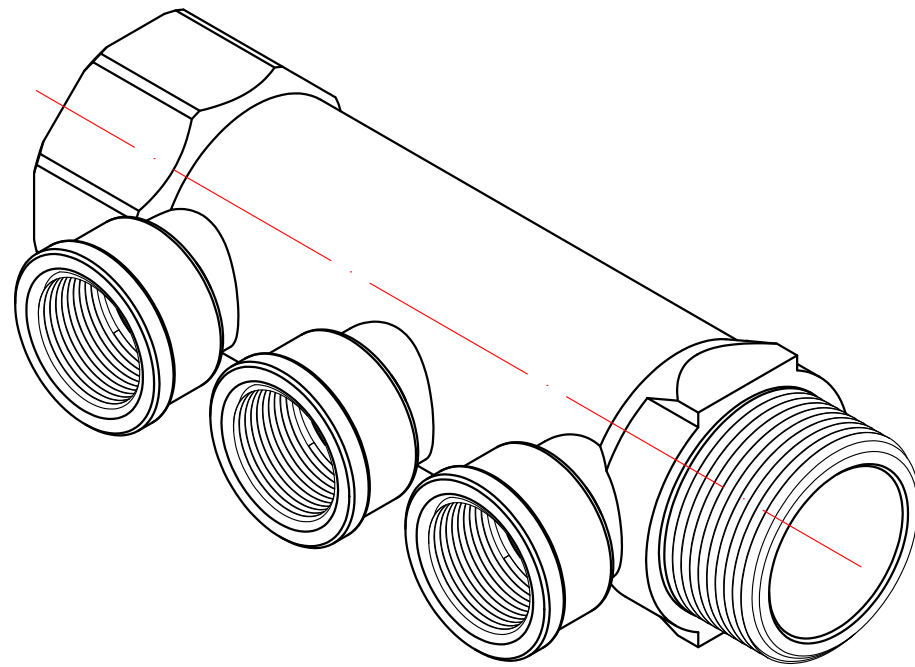
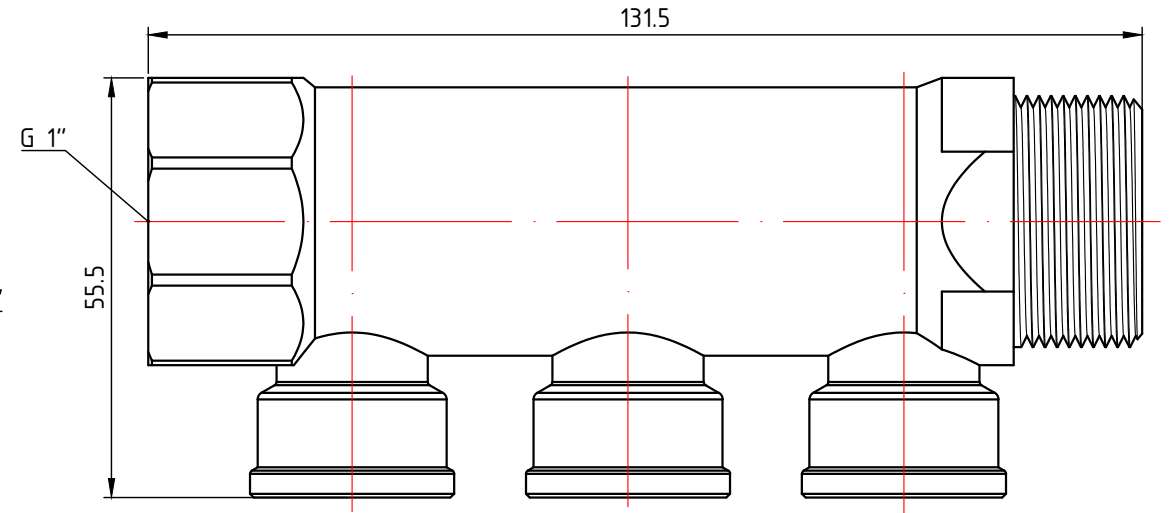
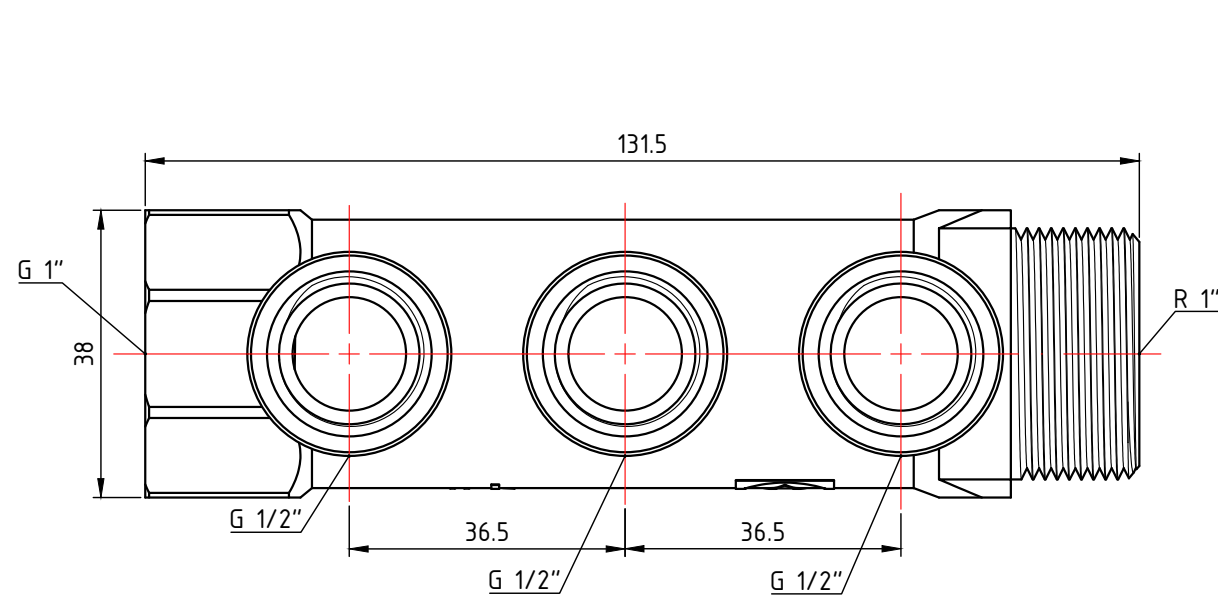
					VTc.550.N.0503			
						Лит.	Масса	Масштаб
Изм.	Лист	№ докум.	Подп.	Дата	Коллектор с внутренней резьбой 3 вых. x 1/2" x 3/4"		0,305	1:1
Разраб								
Пров								
Т. контр.								
Н. контр.					Общий вид	VALTEC		
Утв.								
						Лист 2	Листов 6	



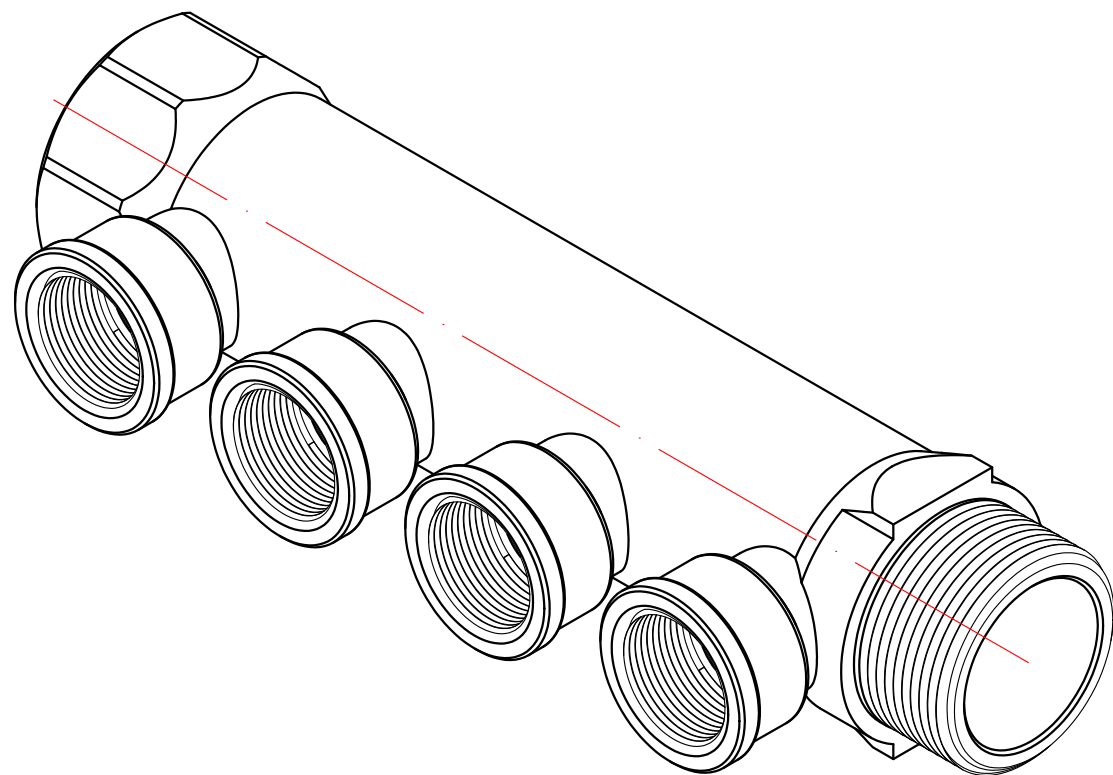
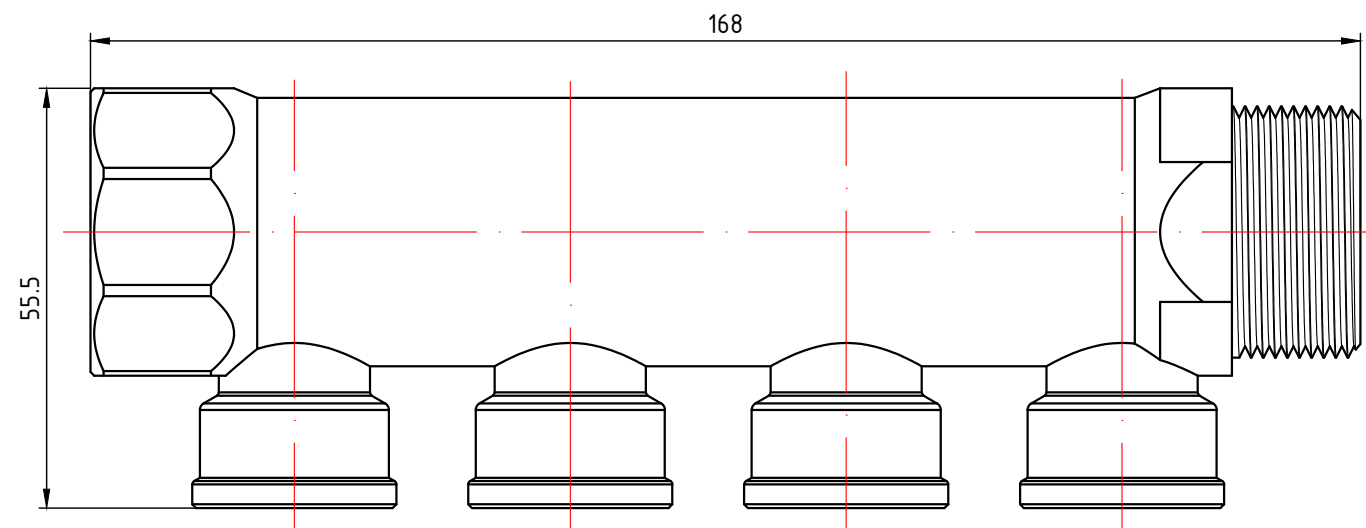
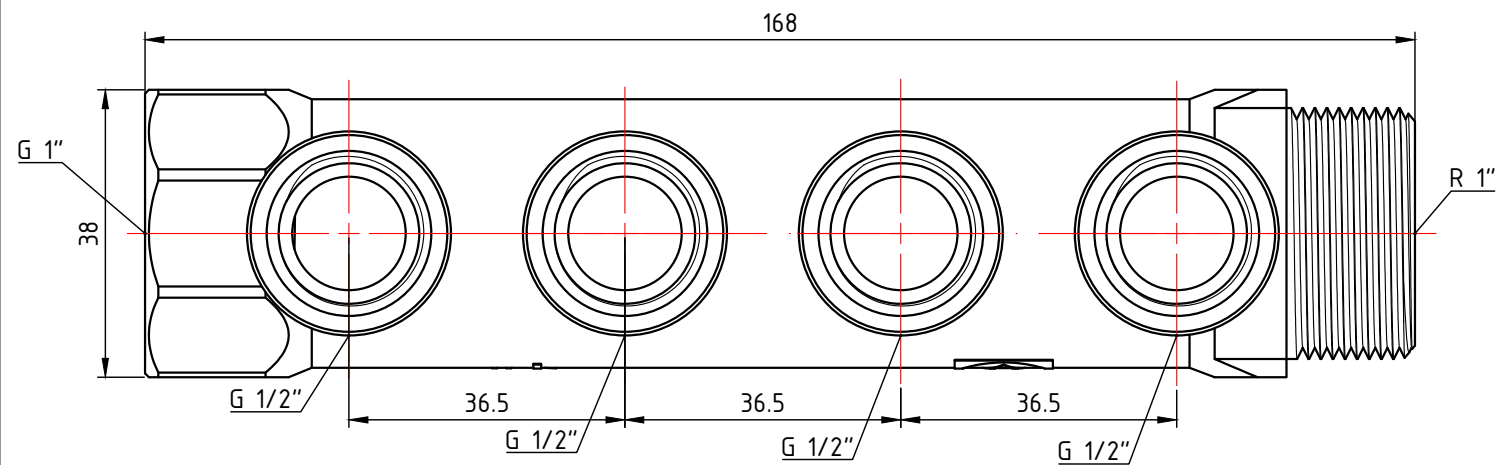
					VTc.550.N.0504					
							Лит.	Масса	Масштаб	
Изм.	Лист	№ докум.	Подп.	Дата	Коллектор с внутренней резьбой 4 вых. x 1/2" x 3/4"			0,368	1:1	
Разраб										
Пров										
Т. контр.										
					Общий вид		Лист 3		Листов 6	
							VALTEC			



					VTc.550.N.0602					
							Лит.	Масса	Масштаб	
Изм.	Лист	№ докум.	Подп.	Дата	Коллектор с внутренней резьбой 2 вых. x 1/2" x 1"			0,281	1:1	
Разраб										
Пров										
Т. контр.										
					Общий вид		Лист 4		Листов 6	
Н. контр.										
Утв.										
							VALTEC			



					VTc.550.N.0603		
					Коллектор с внутренней резьбой 3 вых. x 1/2" x 1"		
Изм.	Лист	№ докум.	Подп.	Дата	Лит.	Масса	Масштаб
Разраб						0,386	1:1
Пров					Лист 5		Листов 6
Т. контр.					Общий вид		
Н. контр.					VALTEC		
Утв.							



					VTc.550.N.0604			
Изм.	Лист	№ докум.	Подп.	Дата	Коллектор с внутренней резьбой 4 вых. x 1/2" x 1"	Лит.	Масса	Масштаб
Разраб							0,455	1:1
Пров						Лист 6	Листов 6	
Т. контр.								
Н. контр.					Общий вид			
Утв.					VALTEC			