

Инструкция по монтажу

Сервисный набор для перекрытия системы подачи дизельного топлива горелки BE

1. Установка магнитного вентиля

- Снять крышку горелки
- Вынуть штекер горелки, закрыть в топливопроводе запорный кран подачи топлива .

При насосе Danfoss

- Открутить гайку магнитной катушки ключом с внутренним шестигранником (SW4). При двухступенчатом насосе (68кВт) открутить гайку магнитной катушки, расположенной справа (рис. 1).
- Снять магнитную катушку и тарельчатую пружину.
- Выкрутить магнитный вентиль (гаечным ключом SW10, рис. 2).

Внимание!

Работать особенно аккуратно, не допускать попадания грязи в открытый насос.

- Вкрутить новый магнитный вентиль LE-S фирмы Danfoss.
- Установить магнитную катушку.
- Прикрутить новую пружину и гайку.
- На магнитную катушку LE-S/ALE наклеить прилагающуюся наклейку.

При насосе Suntec.

- Открутить гайку (SW 10, рис. 3), удерживая гаечным ключом (SW 14) расположенную под ней шайбу пружины.
- Снять магнитную катушку.

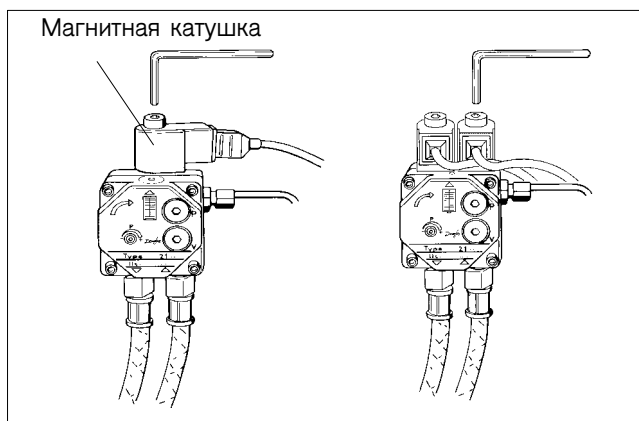


Рис. 1: Насос Danfoss (1 или 2-х ступенчатый)

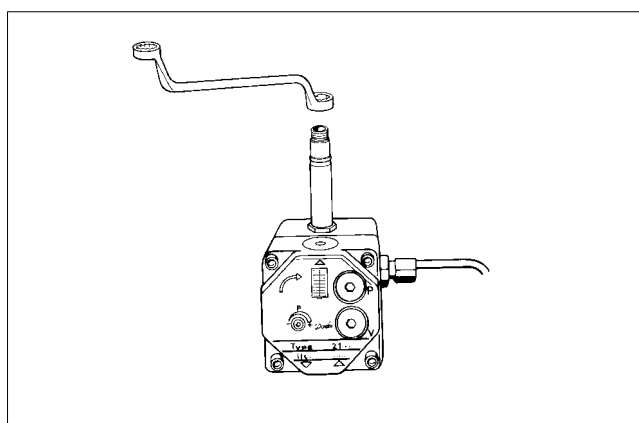


Рис. 2

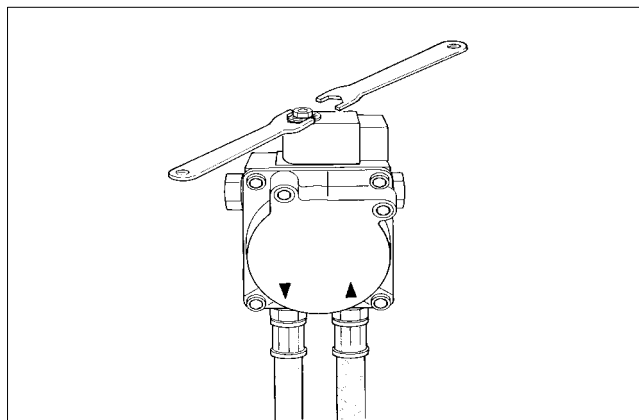


Рис. 3: Насос Suntec

- Выкрутить винты со шлицевой головкой; Пластина удерживающую трубу (рис. 4).
- Вынуть магнитный вентиль.

Внимание!

Работать с особой осторожностью, не допускать попадания грязи в открытый насос.

- Установить новый магнитный вентиль ALE фирмы Suntec.
- Прикрутить пластину (Рис. 4).
- Установить магнитную катушку.
- Прикрутить новые пружину и гайку.
- Наклеить прилагающуюся наклейку LE-S/ALE на магнитную катушку.

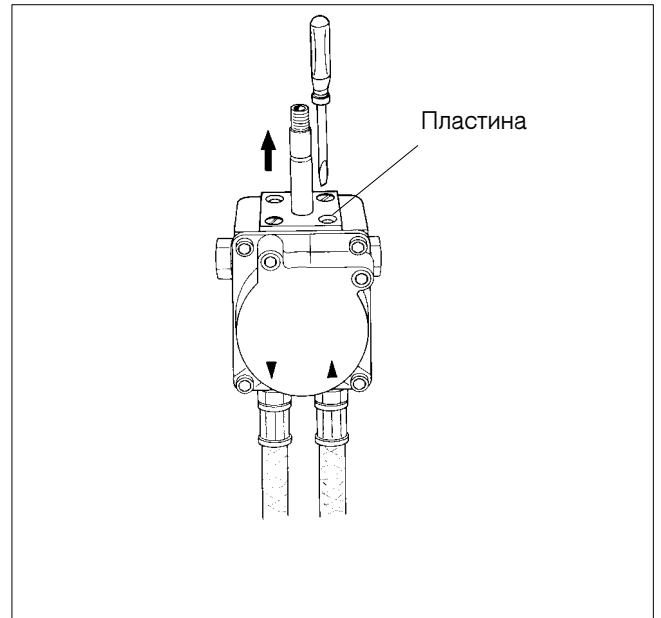


Рис. 4: Насос Suntec

2. Снять устройство предварительного разогрева топлива.

3. Заменить удерживающую трубу.

- Вынуть датчик пламени.
- Отверткой как рычагом удалить удерживающую трубу из кожуха горелки (рис. 5). Удерживающая труба при этом сломается.
- Установить новую удерживающую трубу, при этом проверить, чтобы она хорошо зашла в канавку.
- Вставить датчик пламени, при этом выдвинуть вперед выдвижную гильзу, глубина установки примерно 40 мм (рис. 5).

4. Установить новое устройство предварительного разогрева топлива с запорным вентилем.

5. Включить горелку

- Вставить штекер горелки, открыть запорный кран топлива.
- Запустить горелку в эксплуатацию и произвести настройки согласно таблице 2, Лист дополнительной информации.
- Проверить на герметичность дизельный насос и все болтовые соединения на топливопроводе.

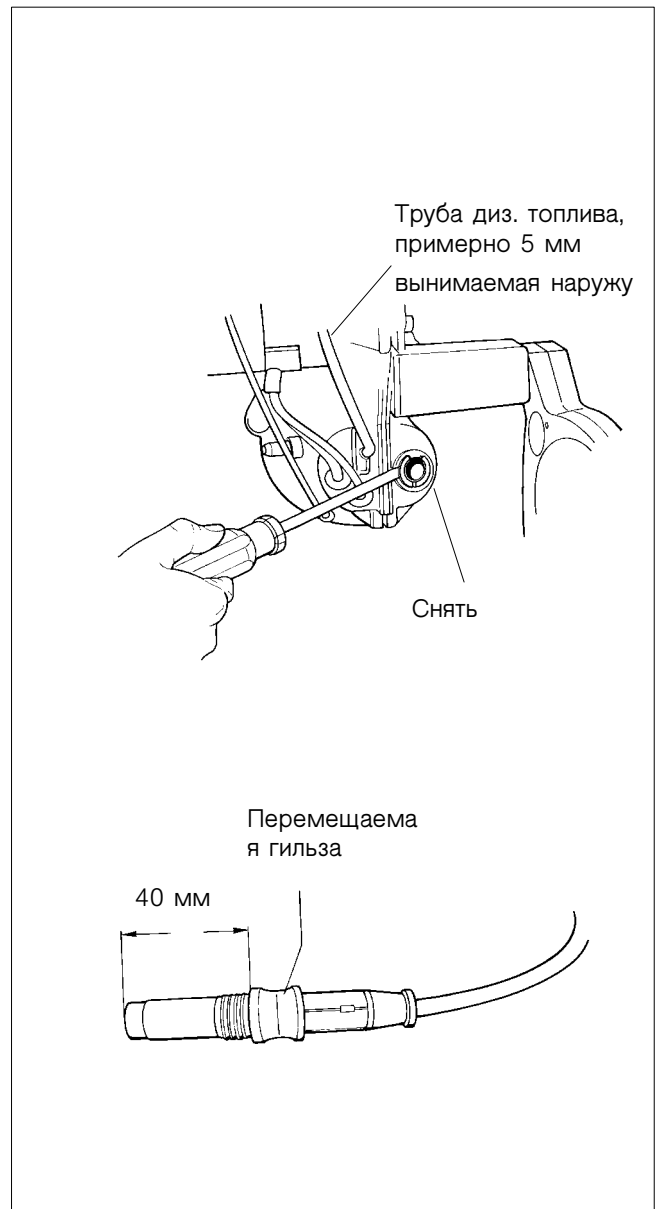


Рис. 5

Завод запасных частей в г. Лоллар

Justus Kilianstr.1

D-35 457 Lollar