

Гидравлическая стрелка HW для коллектора KSV 125



AFRISO Sp. z o.o.
Szałsza, ul. Kościelna 7, 42-677 Czekanów
www.afriso.com

Тел. +48 32 330 33 55
Факс +48 32 330 33 51
zok@afriso.pl

ПРЕДУПРЕЖДЕНИЕ



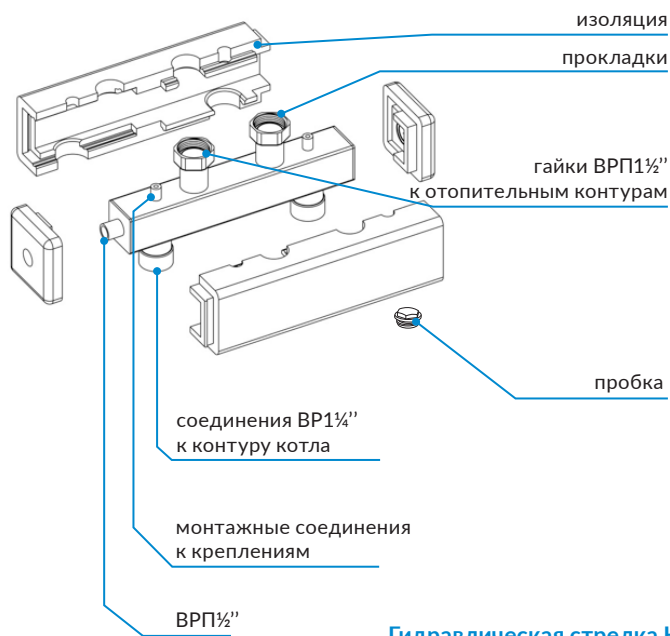
Монтаж, ввод в эксплуатацию, эксплуатация и демонтаж гидравлической стрелки HW должны осуществляться только квалифицированным и обученным персоналом. Изменения и модификации, выполненные неуполномоченными лицами, могут представлять опасность и запрещены по соображениям безопасности.

ПРИМЕНЕНИЕ

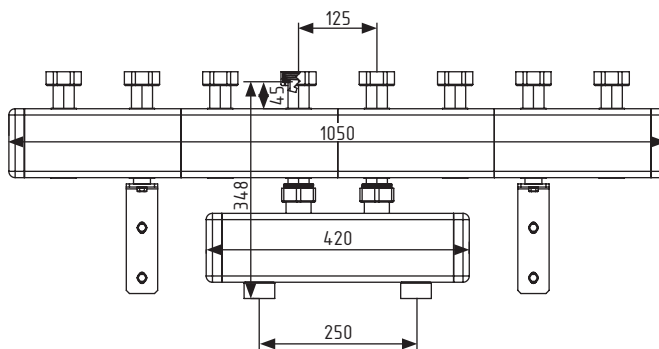
Гидравлическая стрелка HW используется для гидравлического разделения контура источника тепла и отопительных контуров системы, соответствующей стандарту PN-EN 12828. Она обеспечивает правильные гидравлические условия для работы циркуляционных насосов за счет самобалансировки потоков.

ОПИСАНИЕ УСТРОЙСТВА / ЭЛЕМЕНТЫ ПОСТАВКИ

ПРИМЕР МОНТАЖА / РАЗМЕРЫ [мм]



Гидравлическая стрелка HW
к коллектору KSV 125



Гидравлическая стрелка HW
с коллектором KSV 125 на 4 контура

Гидравлическая стрелка HW предназначена для монтажа с коллекторами KSV 125. Для соединения гидрострелки с коллектором используйте прокладки из комплекта поставки. Для уплотнения соединения контура котла используйте тефлоновую ленту. Внутренняя резьба ВР½" на боковой стороне гидрострелки предназначена для установки сливного крана или погружной гильзы для датчика температуры. Если нет необходимости в установке этих компонентов, соединение следует заглушить.

Гидравлическая стрелка HW должна быть подключена к отопительным контурам в соответствии с маркировкой на патрубках: **красный** = подача, **синий** = возврат от/к источнику тепла.

ТЕХНИЧЕСКИЕ ХАРАКТЕРИСТИКИ

Параметр / часть	Значение / описание
Расстояние между соединениями со стороны коллектора KSV 125	125 мм
Рабочее давление	макс. 6 бар
Мощность	макс. 70 кВт при (при $\Delta T = 20^\circ C$)
Температура теплоносителя	макс. 110°C

ТЕХНИЧЕСКОЕ ОБСЛУЖИВАНИЕ

Гидравлическая стрелка HW для коллектора KSV 125 не требует технического обслуживания.

ДЕКЛАРАЦИИ И СЕРТИФИКАТЫ

Продукт подпадает под действие Директивы по давлению 2014/68/EU, и в соответствии со статьей 4.3 (признанная инженерная практика) не имеет маркировки CE.

ВЫВОД ИЗ ЭКСПЛУАТАЦИИ, УТИЛИЗАЦИЯ



1. Демонтируйте устройство.
2. В целях заботы об окружающей среде запрещается выбрасывать выведенное из эксплуатации устройство с несортированными бытовыми отходами. Устройство должно быть доставлено в соответствующий пункт утилизации.

Гидравлическая стрелка HW для коллектора KSV 125 изготовлена из материалов, пригодных для вторичной переработки.

ГАРАНТИЯ

Гарантия на продукт соответствует общим условиям продажи и доставки.

УДОВЛЕТВОРЕННОСТЬ КЛИЕНТОВ

Для AFRISO Sp. z o.o. удовлетворение потребностей клиента имеет первостепенное значение. В случае возникновения вопросов, предложений или проблем с продуктом, свяжитесь с нами: zok@afriso.pl, тел. +48 32 330 33 55.